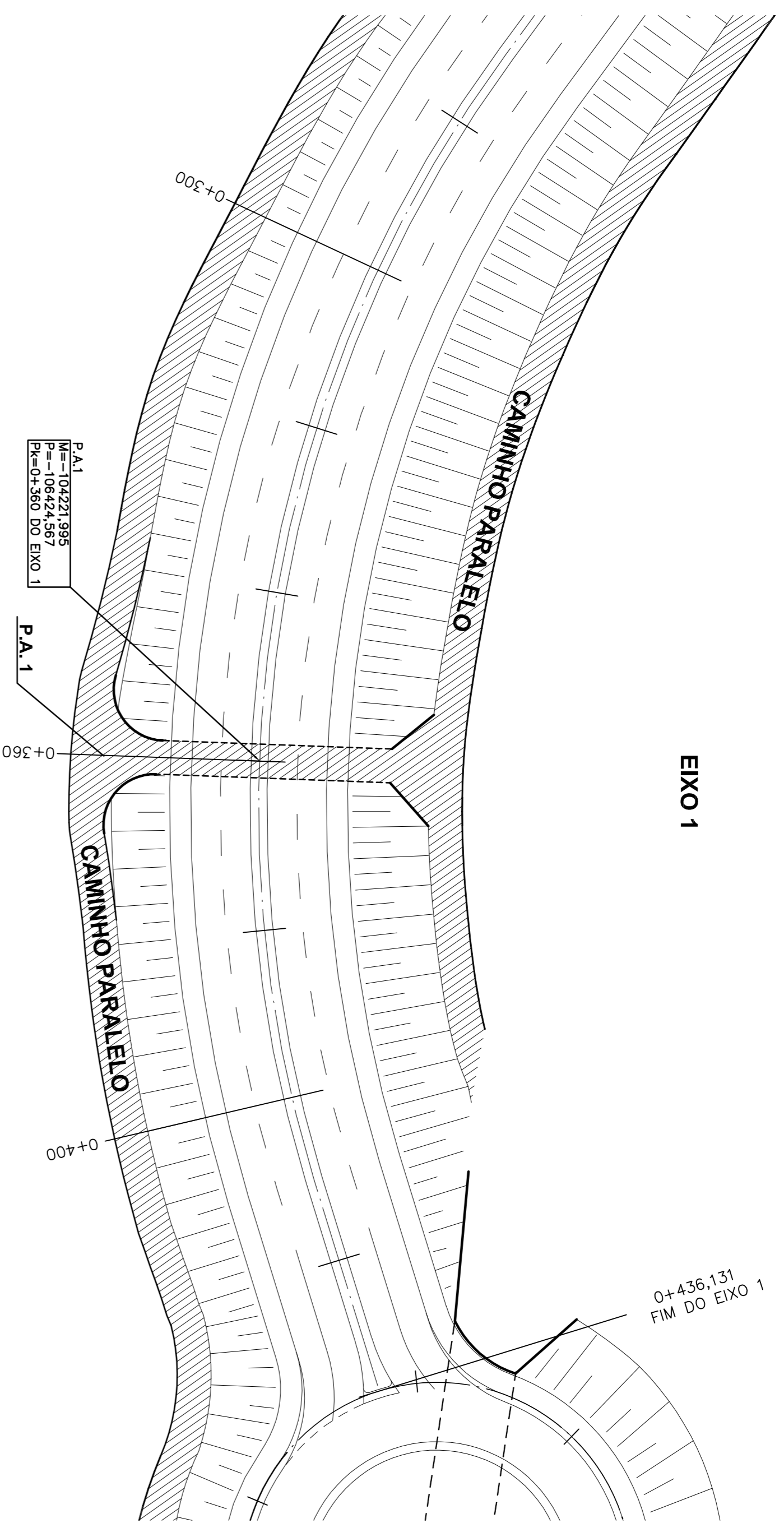
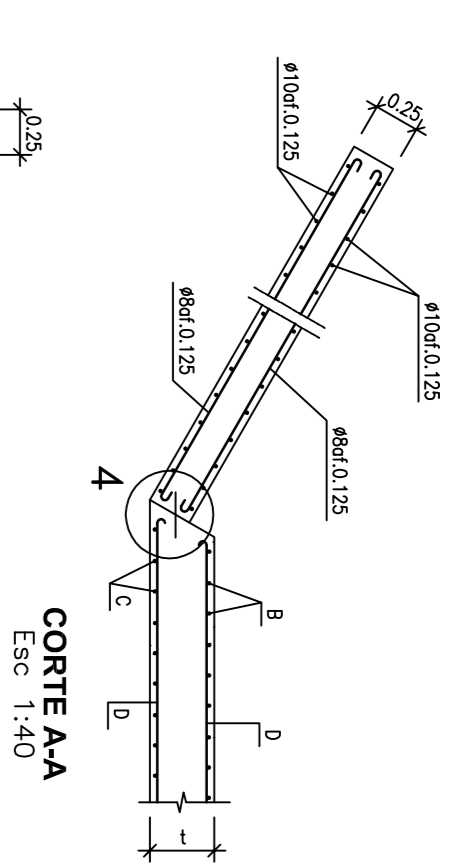


PLANTA  
Ese 1:500

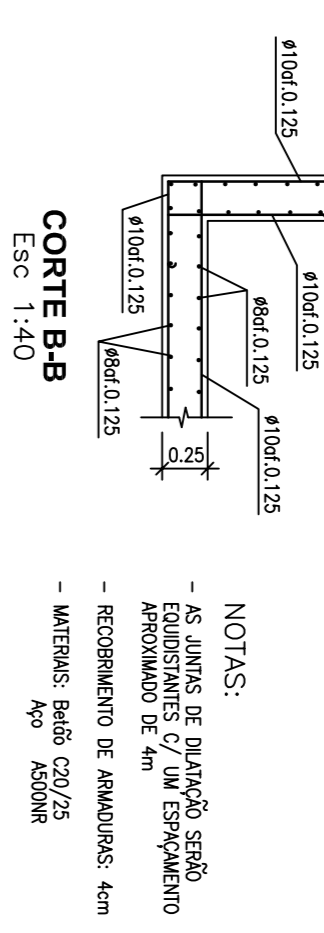


EIXO 1

0+436.131  
FIM DO EIXO 1

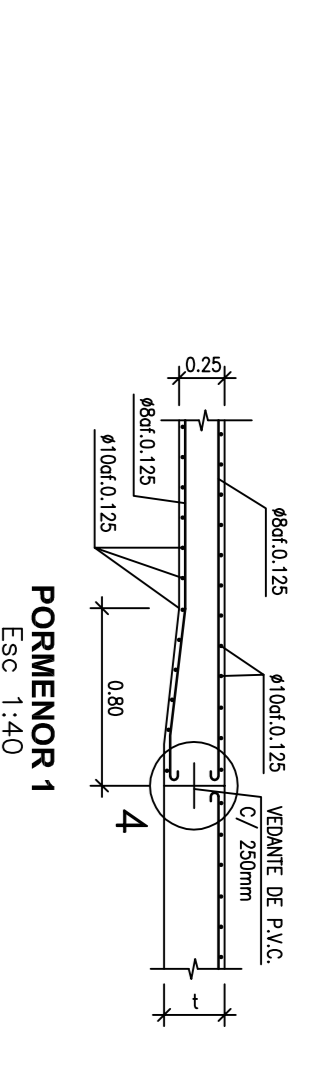


CORTE A-A  
Esc 1:40

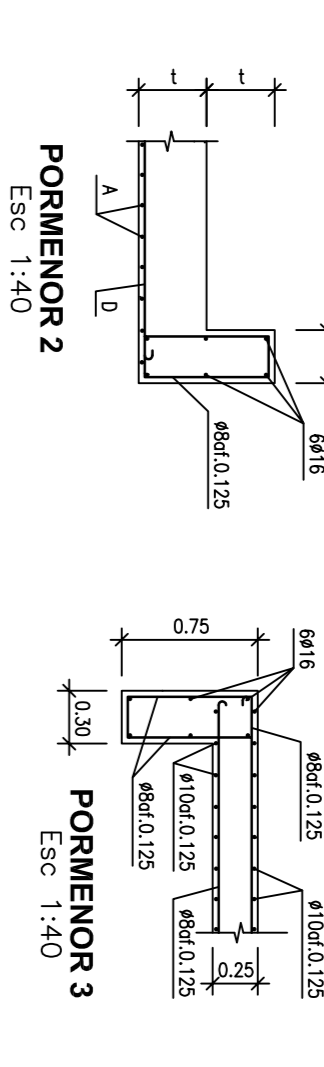


CORTE B-B  
Esc 1:40

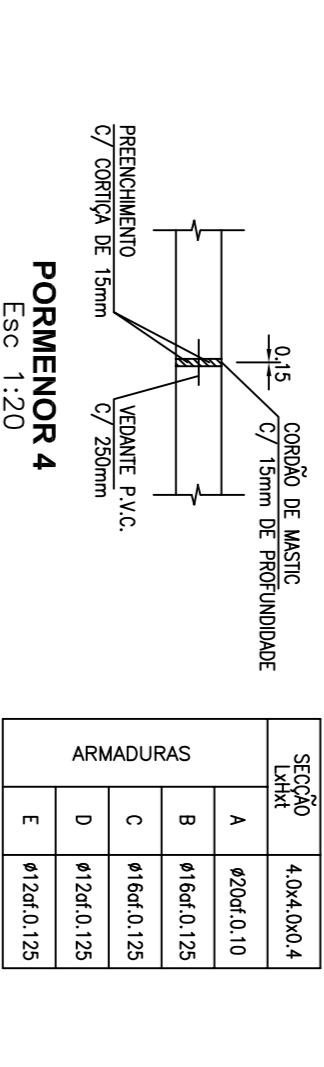
NOTAS:  
- AS JUNTAS DE DILATAÇÃO SERÃO  
- RECONSTRUÍDAS DE 4m DE ESPANHO  
- RECONSTRUÍDAS DE 4m  
- MATERIAS SEDE 200/12



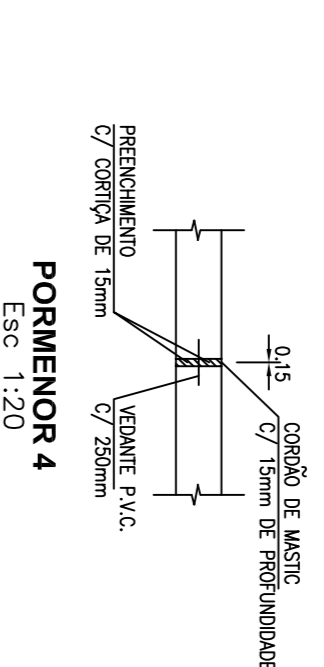
PORMENOR 1  
Esc 1:40



PORMENOR 2  
Esc 1:40

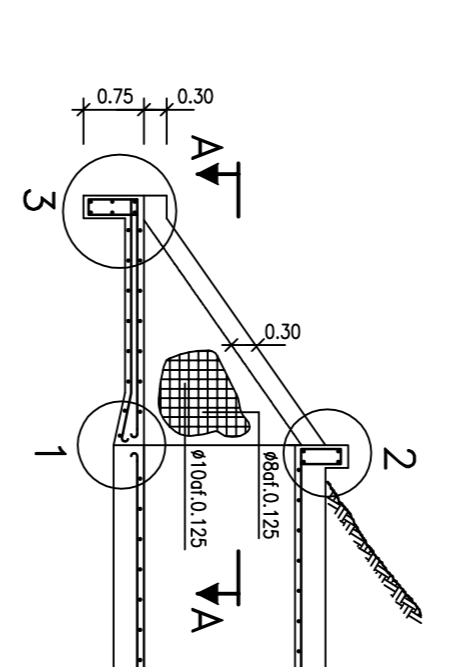


PORMENOR 3  
Esc 1:40

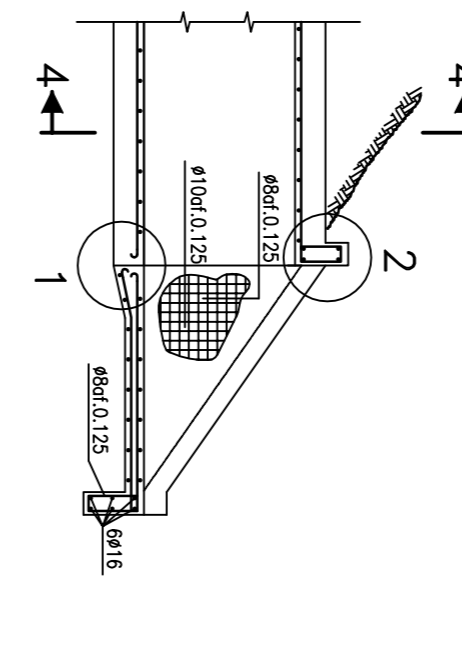


PORMENOR 4  
Esc 1:20

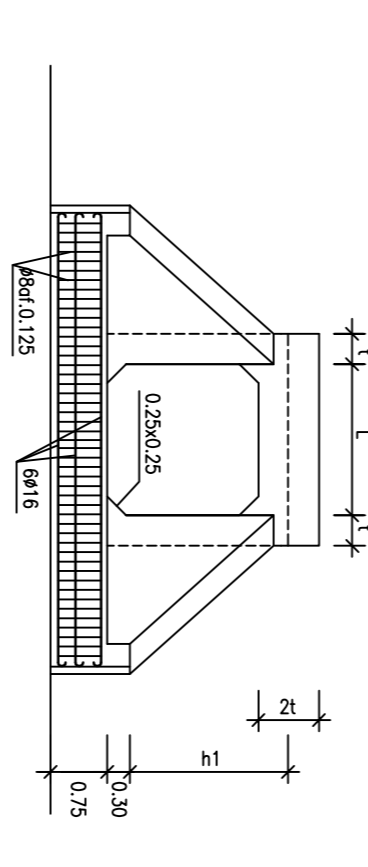
SEÇÃO	ARMADURA
A	Ø20@0,10
B	Ø16@0,125
C	Ø16@0,125
D	Ø12@0,125
E	Ø12@0,125



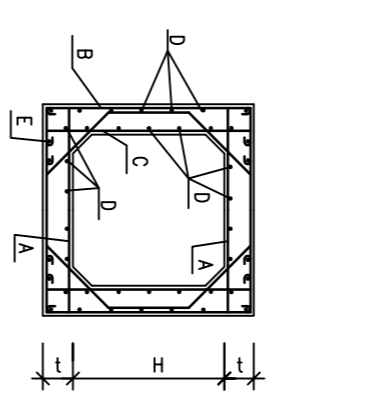
CORTE 1-1  
Esc 1:40



CORTE 2-2  
Esc 1:40

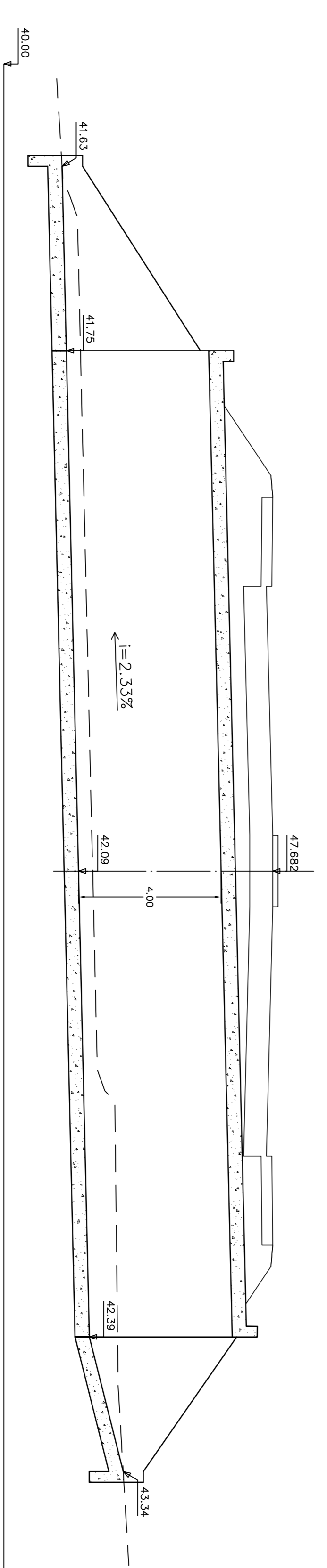


CORTE 3-3  
Esc 1:40



CORTE 4-4  
Esc 1:40

PA 1  
(PK 0+350 do EIXO 1)  
Esc 1:100



**Cascais**  
Câmara Municipal

**D.P.E.**  
Departamento  
Estrutural

**DORT** Divisão de Ordenamento de Território

Parceiros:  
Associação de Municípios da Região de Lisboa

Colaborador:  
estúdio de arquitectura - arquitecto  
paulo berrardo, lda  
GTMOR Gabinete de Engenharia de Estradas, Lda

Obs.:

Assunto:  
VIA ORIENTAL NO CONCELHO DE CASCAIS  
TROÇO 1  
- PROJECTO RODOVIAIRO -  
Local:  
SASSOEIROS - CARCANELOS

Pego:  
PASSAGEM AGRÍCOLA

Fase:  
PROJECTO DE EXECUÇÃO

Versão:  
Escala:  
1/20 1/100  
1/40 1/500  
O Técnico:  
Código:

Data:  
ABRIL 2009

Estado:  
V O C T  
P E O 2  
0 1 3 0 1

