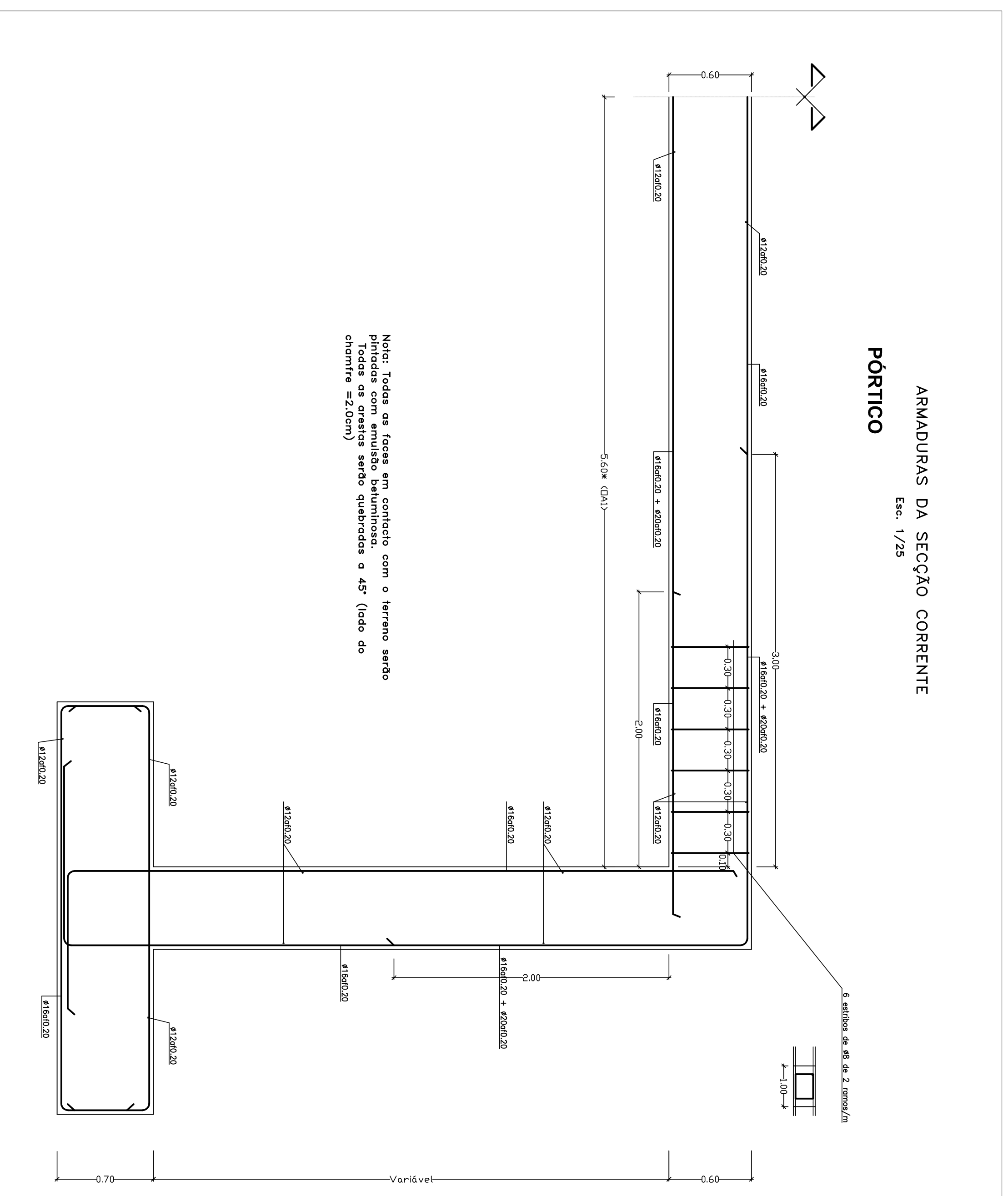
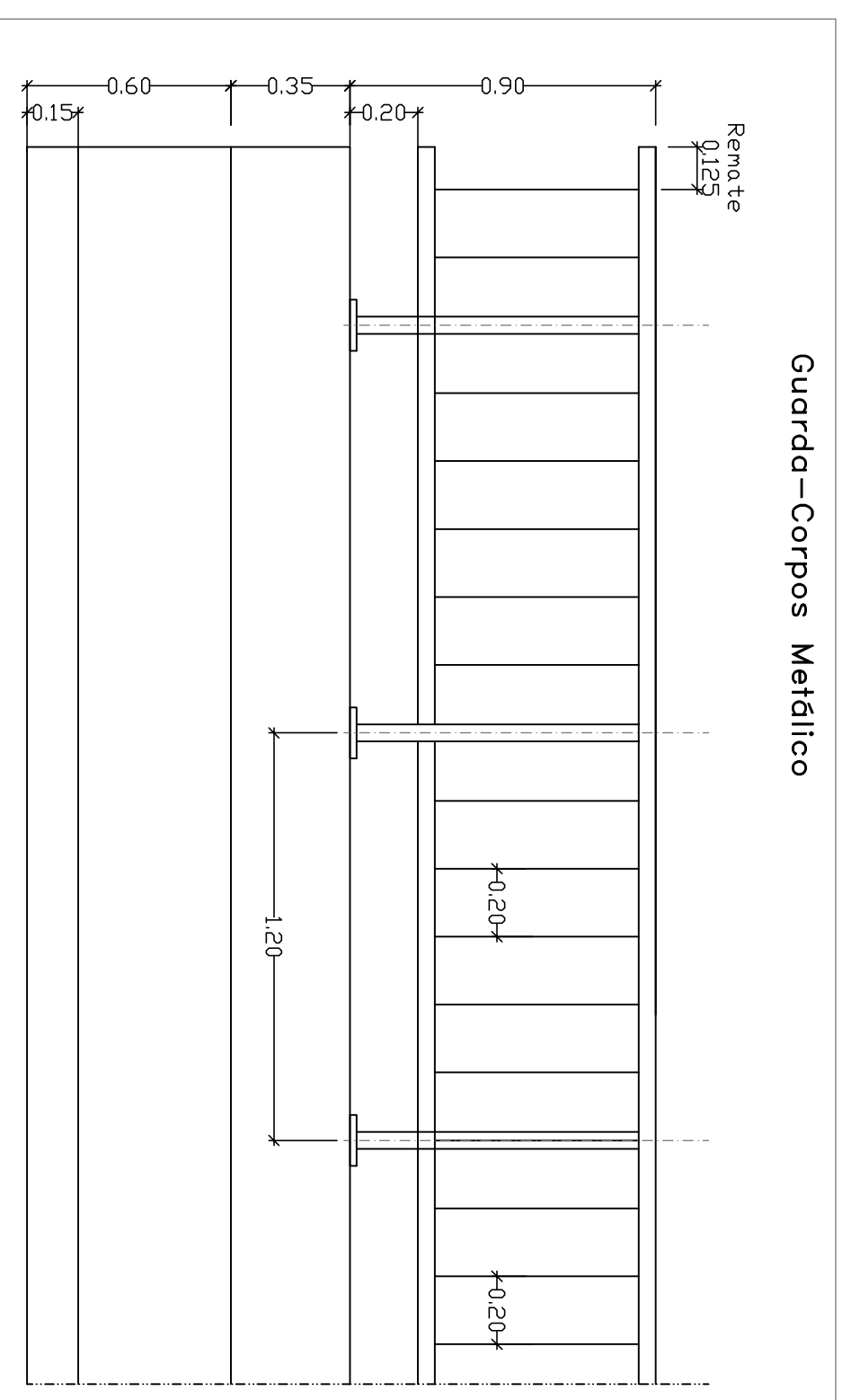


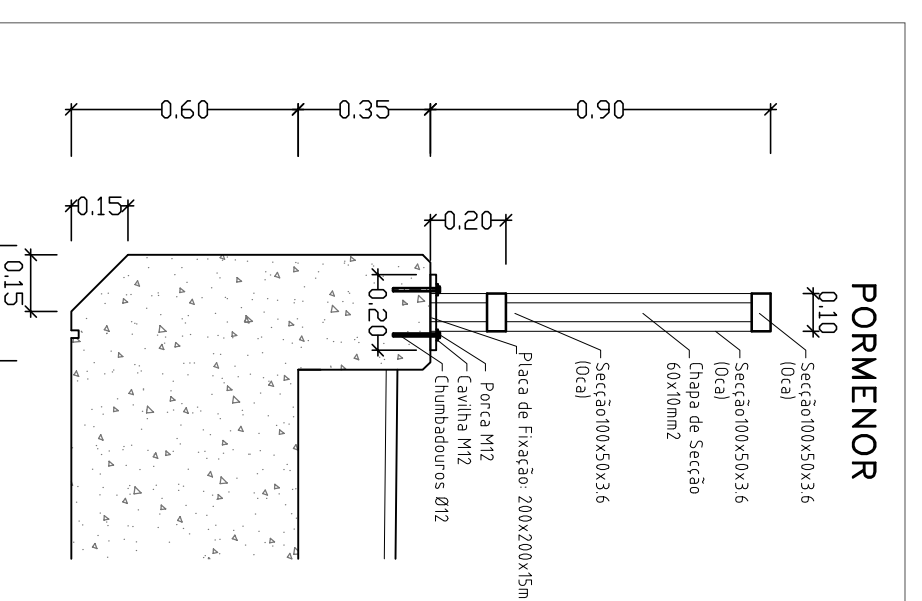
ARMADURAS DA SECÇÃO CORRENTE
Esc. 1/25



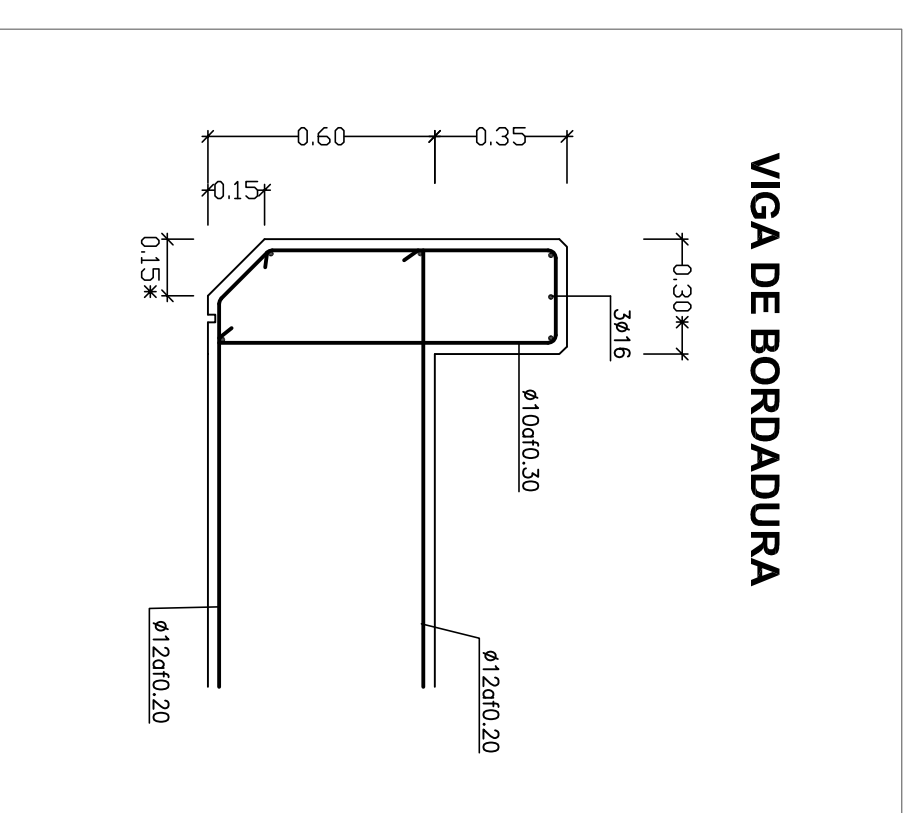
Guarda-Corpos Metálico



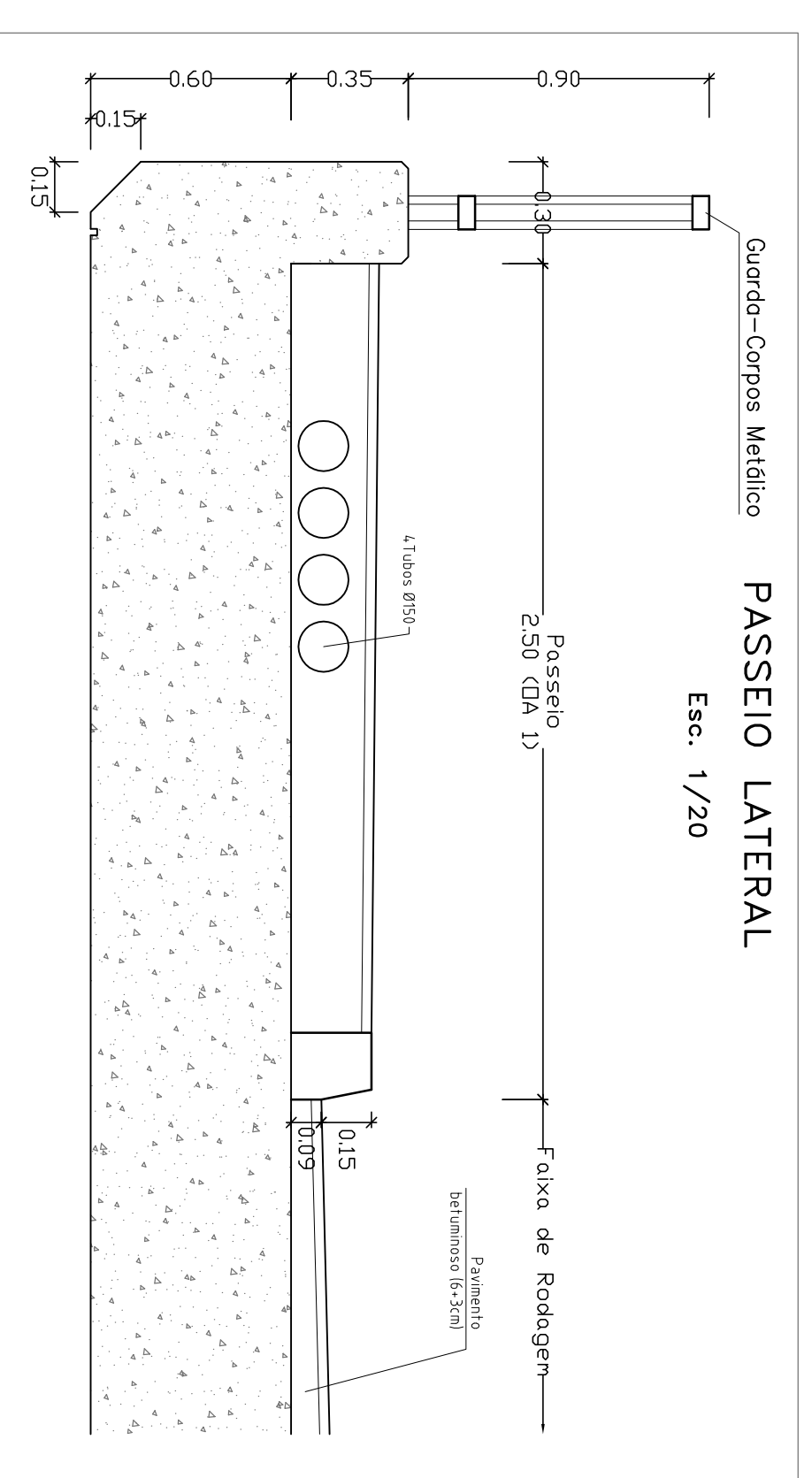
PORMENOR



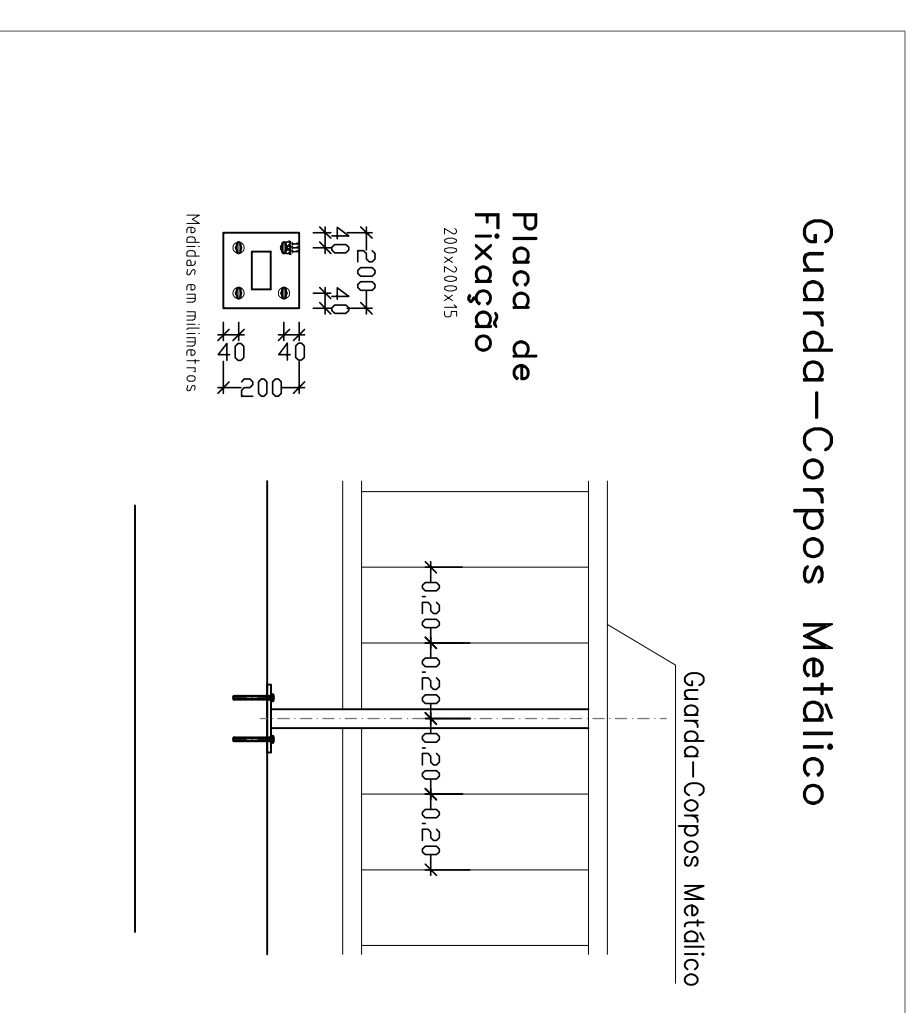
VIGA DE BORDADURA



PASSEIO LATERAL
Esc. 1/20



Guarda-Corpos Metálico



MATERIAIS:
- AÇO: A 500 NR
- BETÃO: S200
- ARMADURAS: C23/30 Estrutural, C25/30 (B30), S2, XCA, D25
RECORRIMENTO DAS ARMADURAS:
Em Geral = 3cm
Nos Fundações = 4cm

Cascais
Câmara Municipal

D P E
Departamento
Estrutural

DORT Divisão de Ordenamento de Território

Parcelas:

Parcela:

Colaborador:

Eng. Carlos Garrido

Obs.:

Assunto:

VIA ORIENTAL NO CONCELHO DE CASCAIS

TROÇO 1

- PROJETO DAS OBRAS DE ARTE INTEGRADAS -

Lote:

SASSOEUROS - CARCANELOS

Pego:

O.A.1

BETÃO ARMADO E PORMENORES

Fase:

PROJETO DE EXECUÇÃO

Versão:

Escala:

1/20 1/25 ABRIL 2009

O Técnico:

Código:

0 0 2 0 2

0 0 2 0 2

0 0 2 0 2

0 0 2 0 2

0 0 2 0 2

0 0 2 0 2