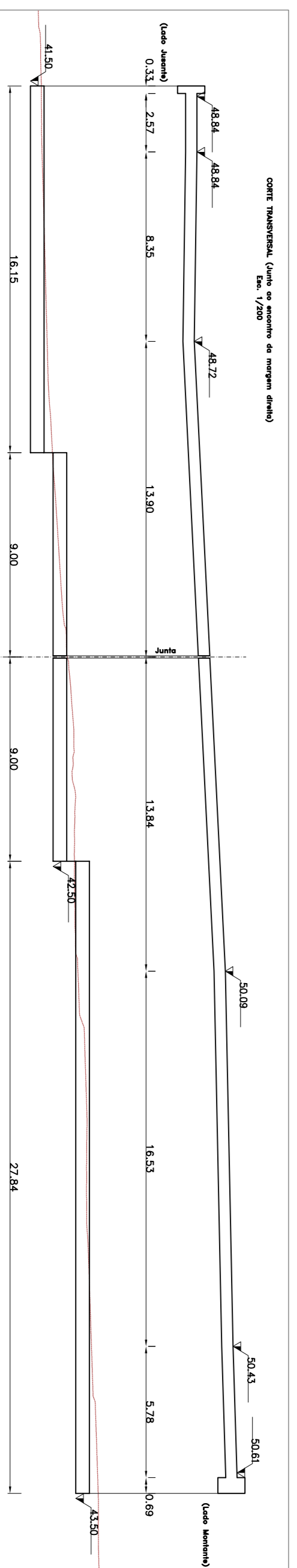
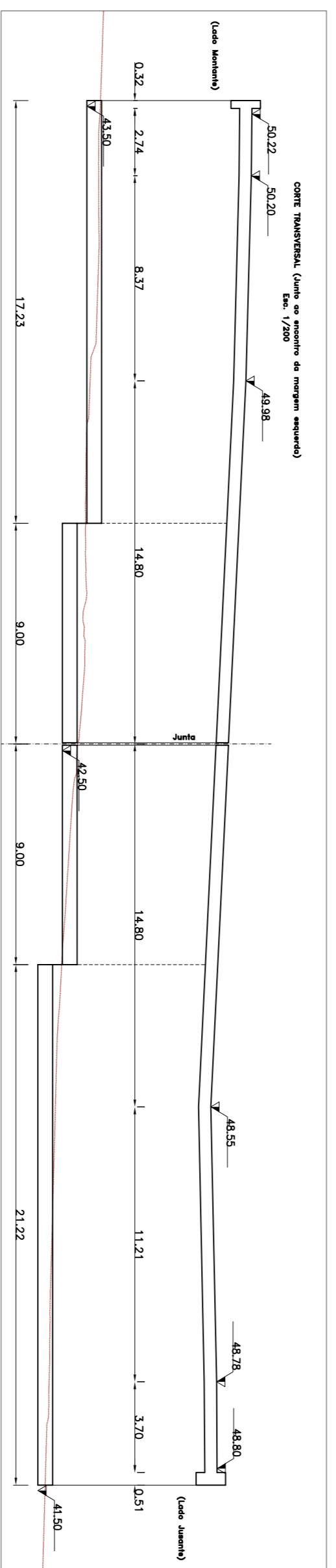
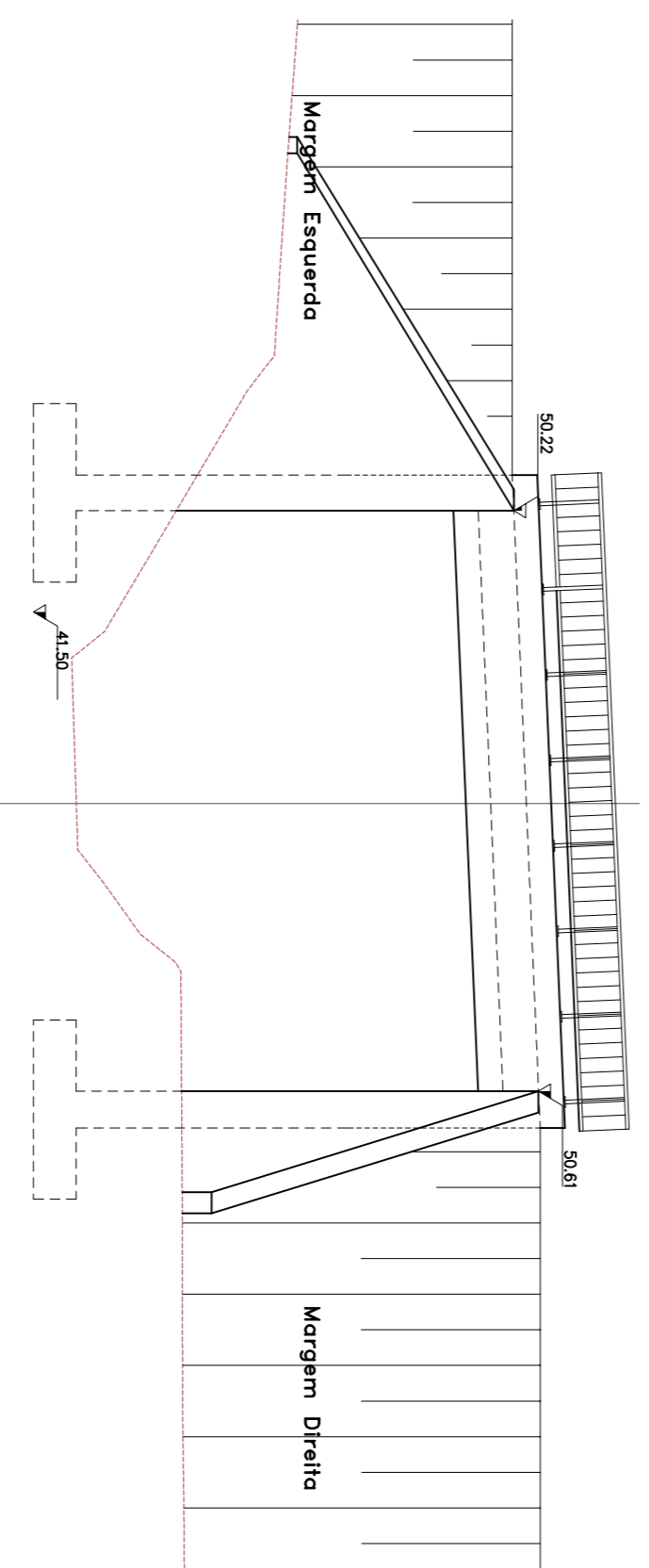


Colas do Tabuleiro  
(Tosco)

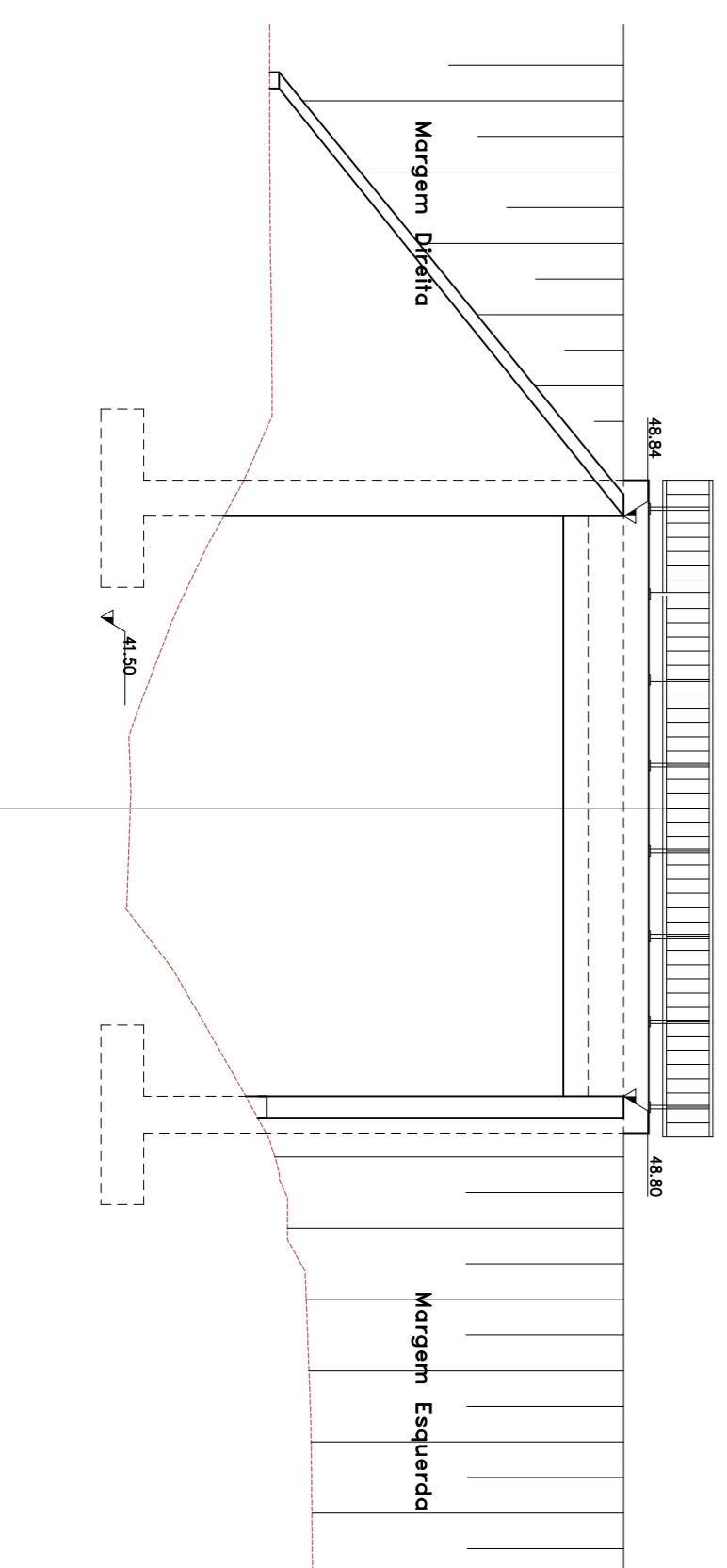
Ponto	Cota(m)
A	48,84
B	48,84
C	48,72
D	50,43
E	50,43
F	50,60
G	48,60
H	48,78
I	48,55
J	49,99
K	50,20
L	50,22



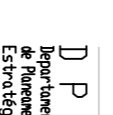
ALÇADO MONTANTE  
Esc. 1/100



ALÇADO JUSANTE  
Esc. 1/100



**MATERIAIS:**  
 - ALVENARIA: 190 MR  
 - BETÃO: Reguliçao C12x15  
 Estrutural C250 (90), 52, Xc3, D25  
**RECORRIMENTO DAS ARMADURAS:**  
 Em Geral a 3cm  
 Nas Fundações a 4cm



**DORT** Divisão de Ordenamento de Território

Parceiros:



Colaboração:



Obs:

Assunto:  
**VIA ORIENTAL NO CONCELHO DE CASCAIS**  
 TROÇO 1  
 - PROJEITO DAS OBRAS DE ARTE INTERMEDIADAS -  
 LOCAL:  
**SASSOEIROS - CARCANELOS**

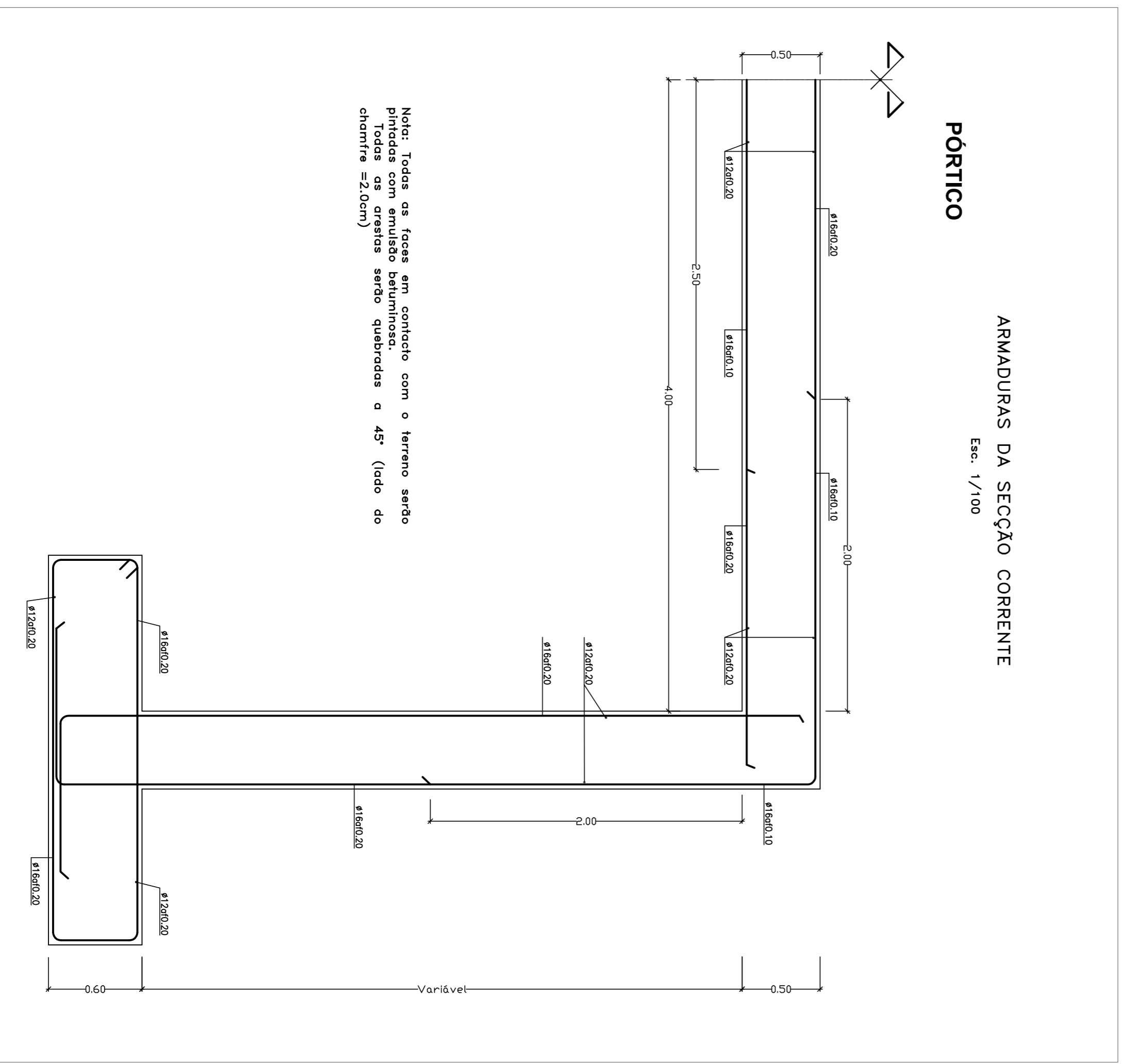
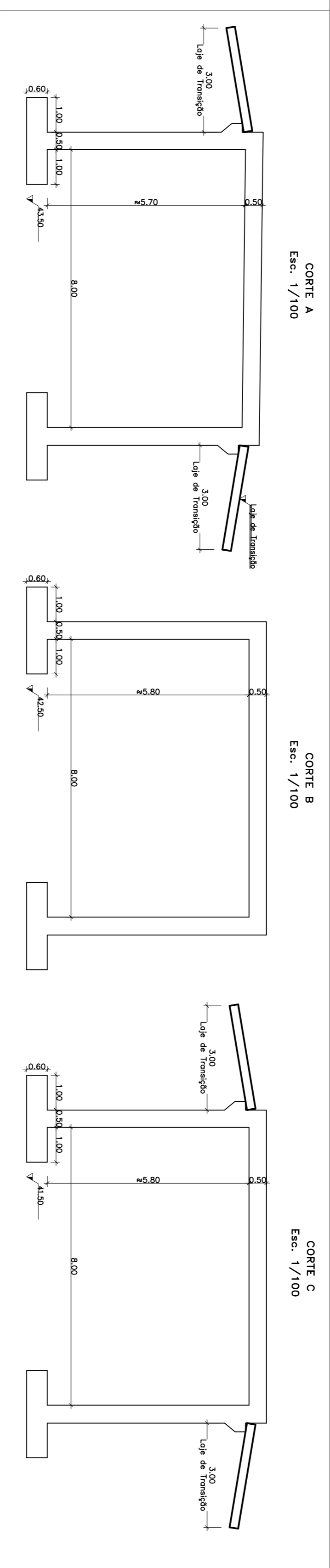
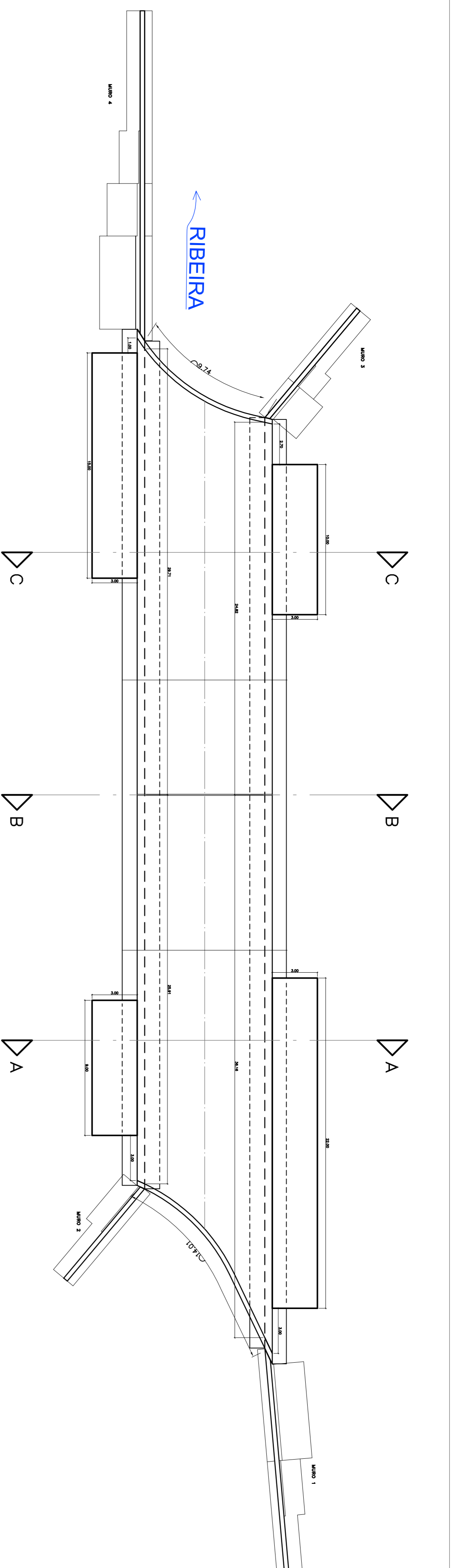
Pego:  
 O.A.2  
**PLANTA, ALÇADOS E CORTES**  
 Fase:  
**PROJECTO DE EXECUÇÃO**

Versão:

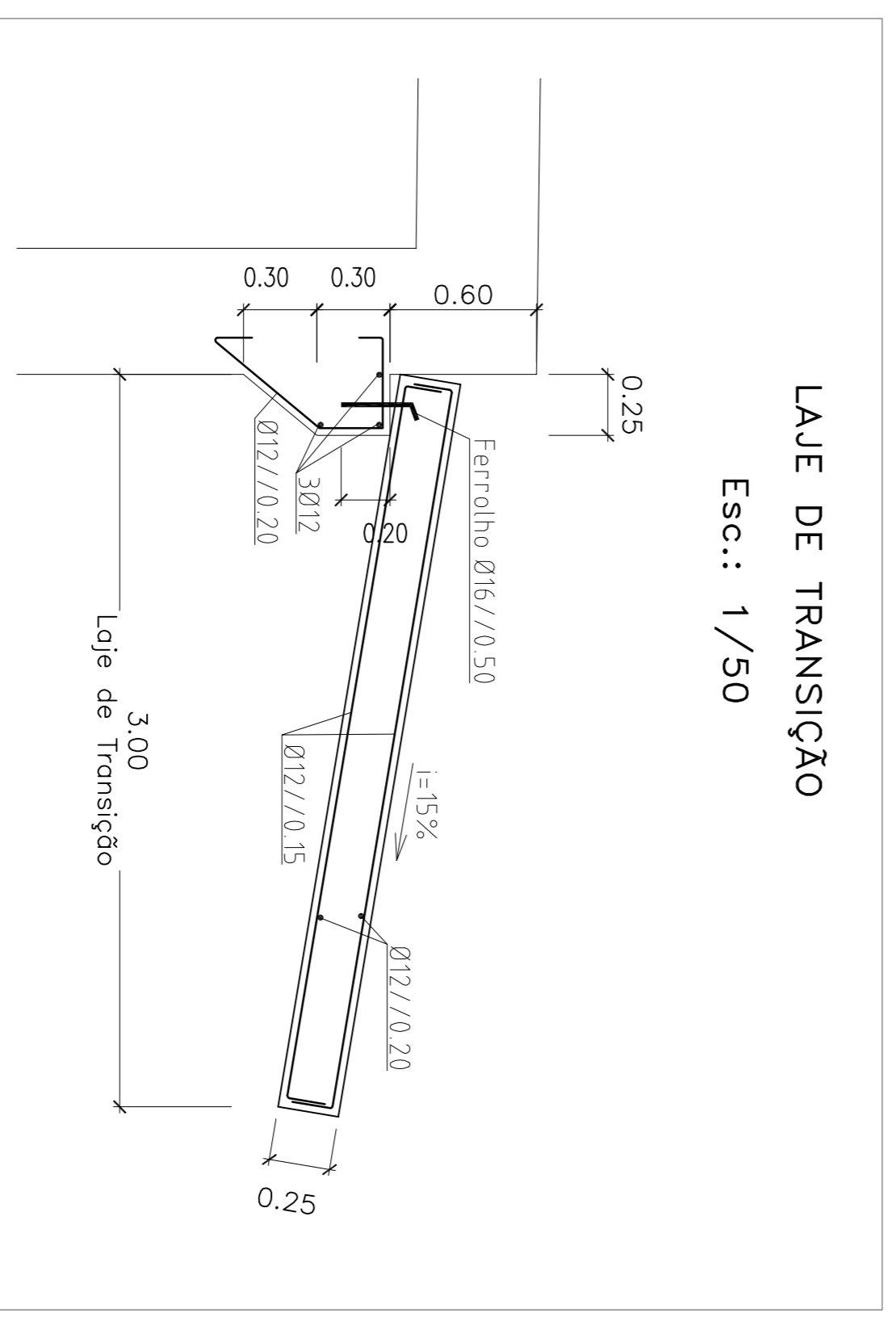
Escola: 1/100 1/200  
 Data: ABRIL 2009

Técnico: PE-03

Código: 003001



Nota: Todas as peças em contacto com o terreno serão pintadas com argamassa semântica. Todas as greijas serão quebradas a 45° (todo do chomfite = 2.0cm)



**MATERIAIS:**  
 - BETAO: C12/15  
 - FERRO: A235  
 - REFORÇAMENTO DAS ARMADURAS: Em Geral a 3cm Nas Fundações a 4cm



**DORT** Divisão de Ordenamento de Território

Parceiros: **ARQUITECTURA**

Colaboração: **ESTRUTURA** **LICENÇA** **NCBE** **SILICA**

Obs.: >

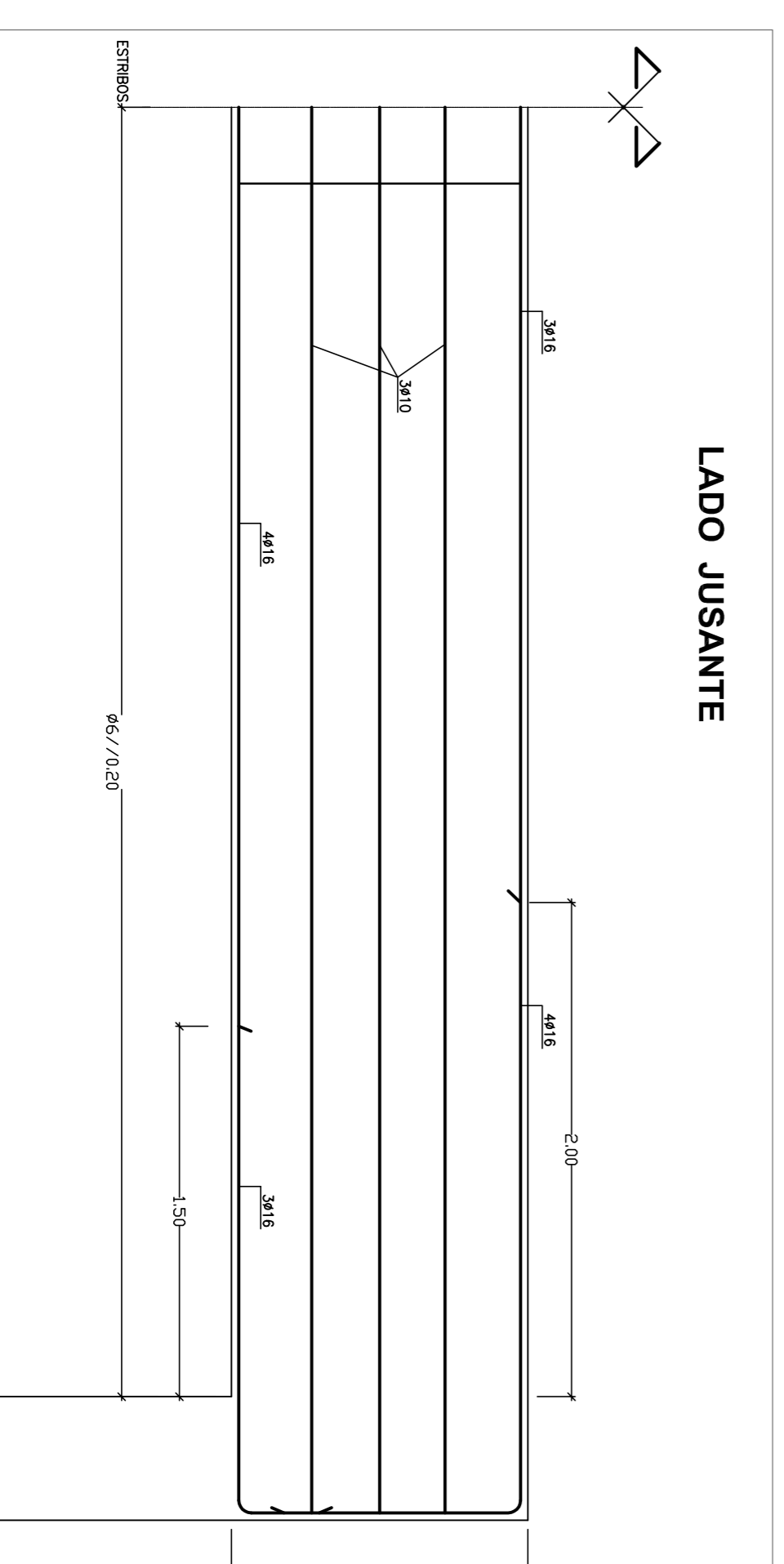
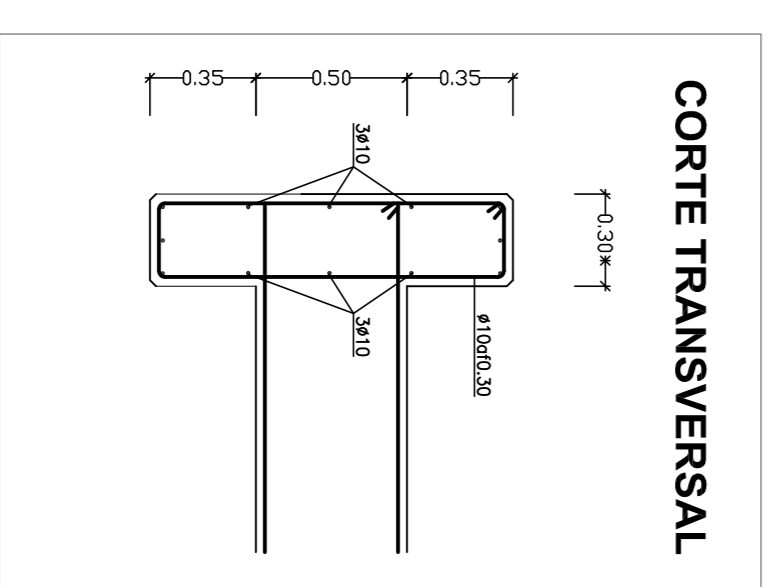
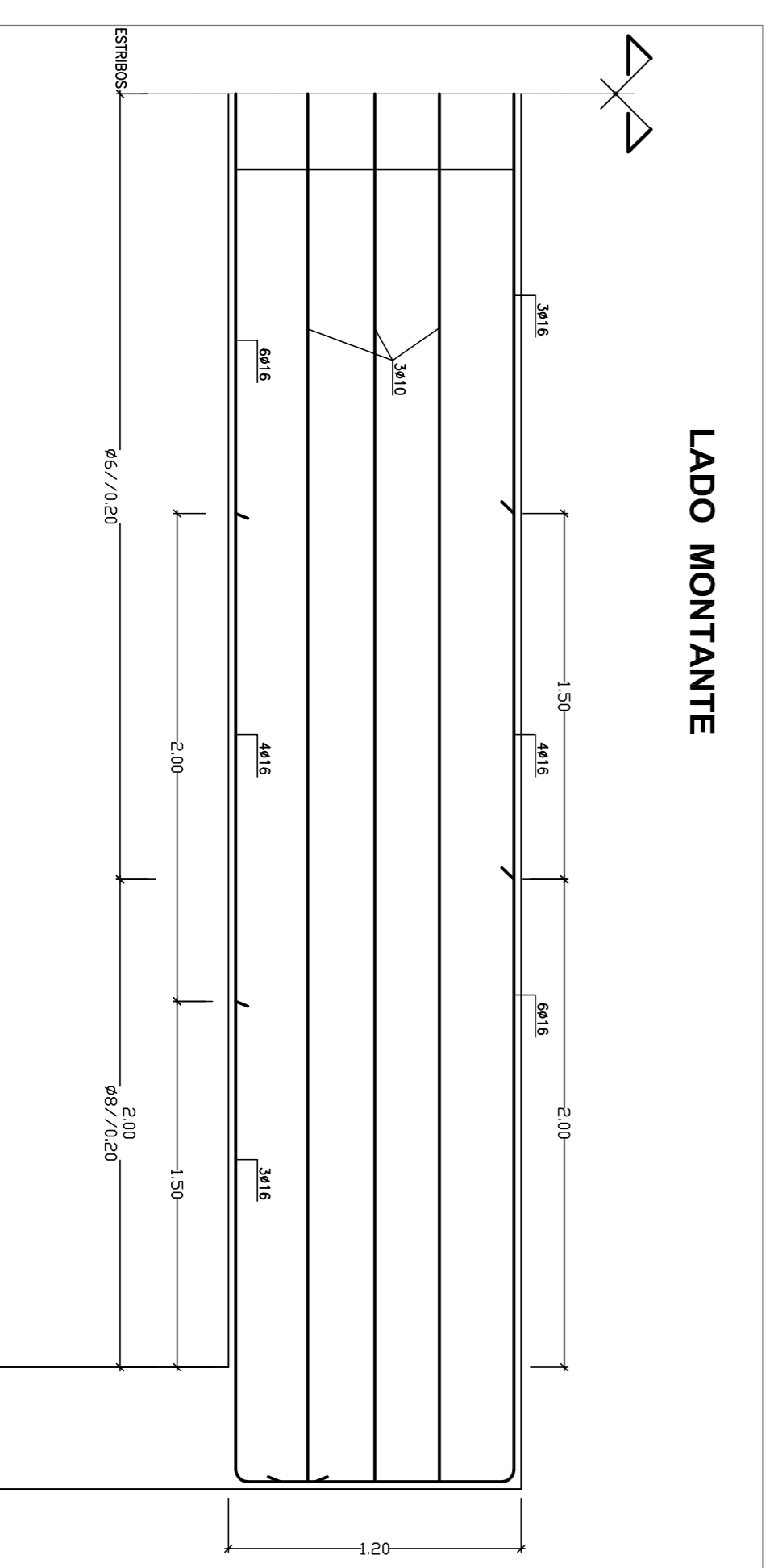
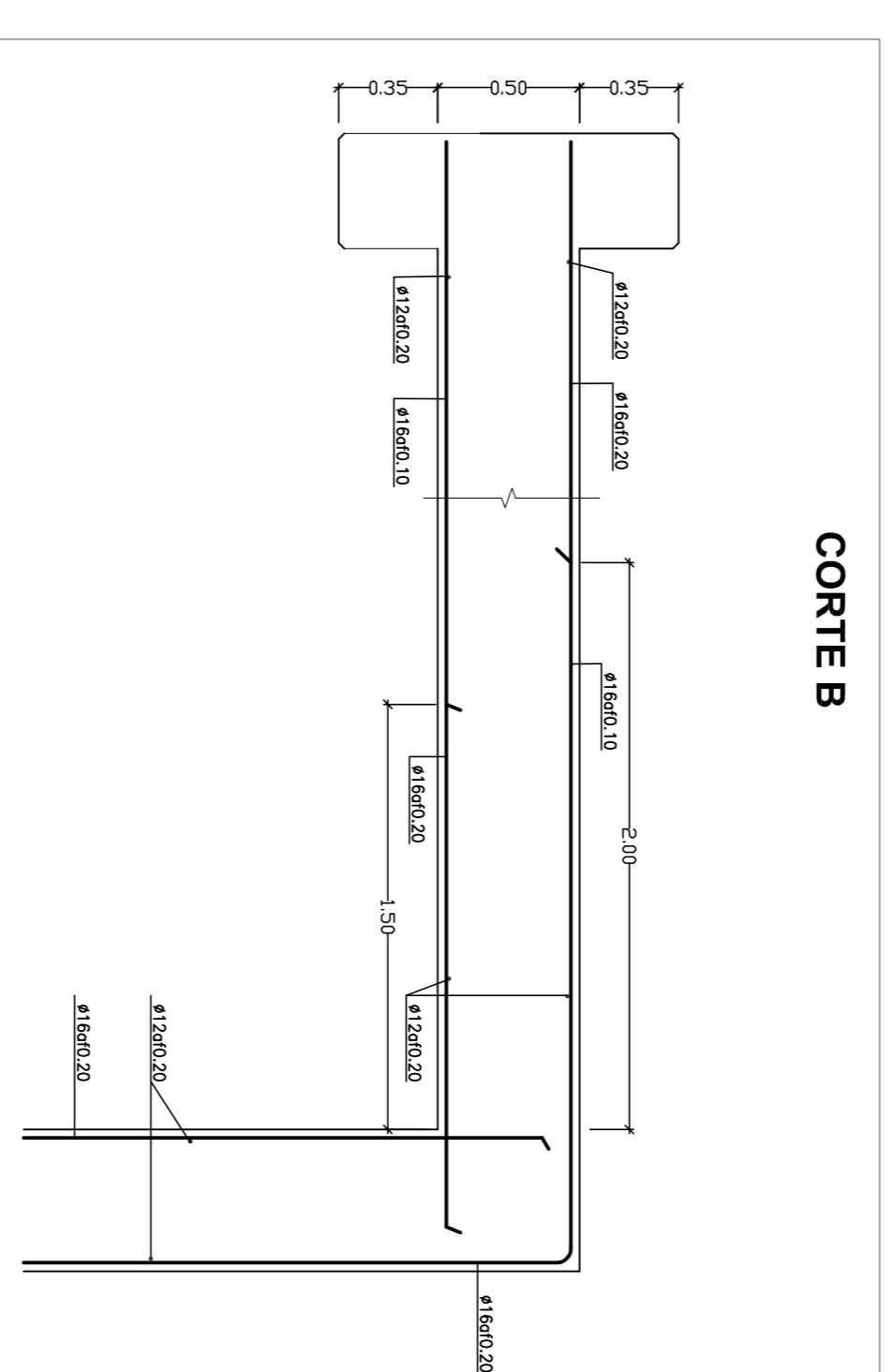
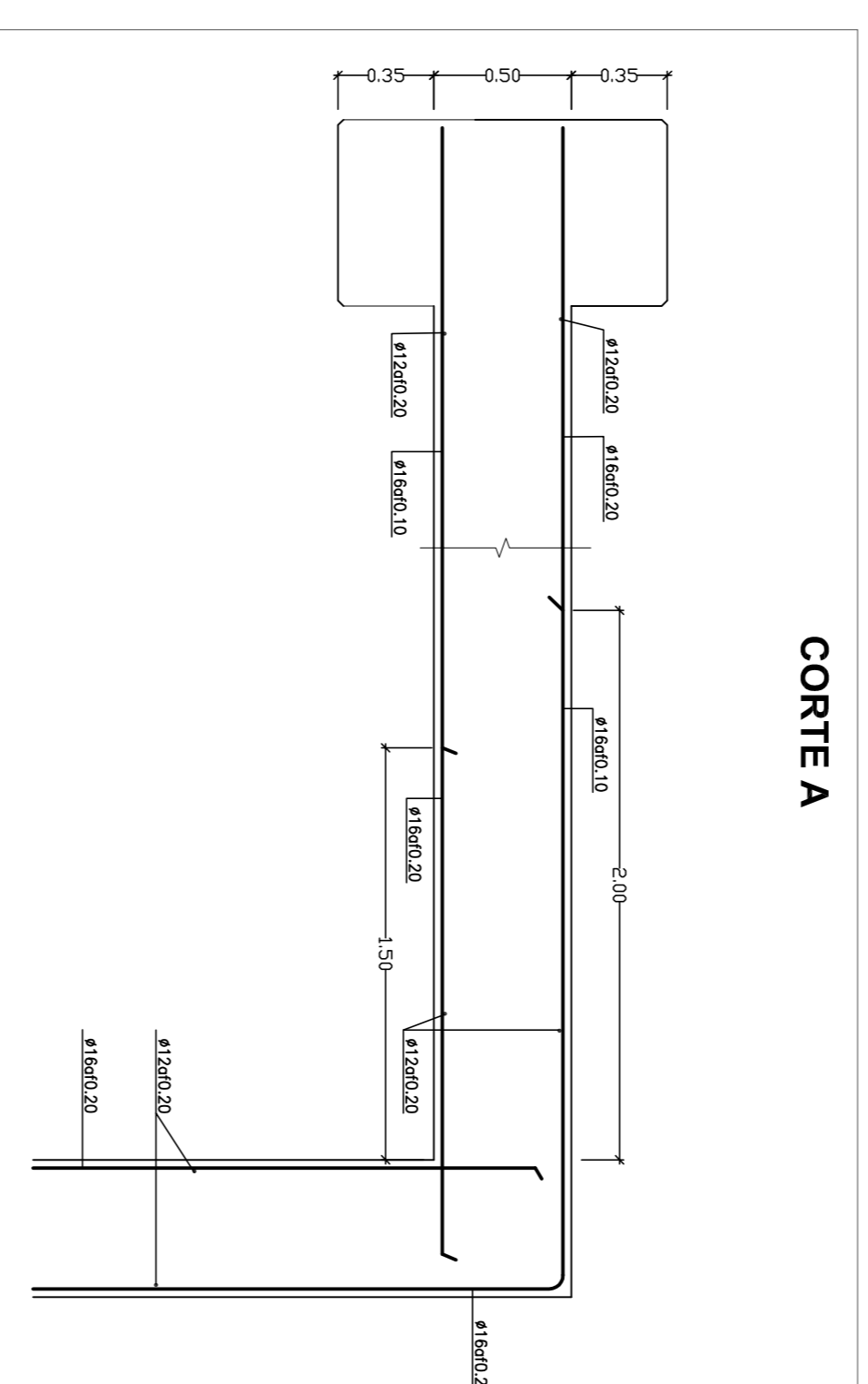
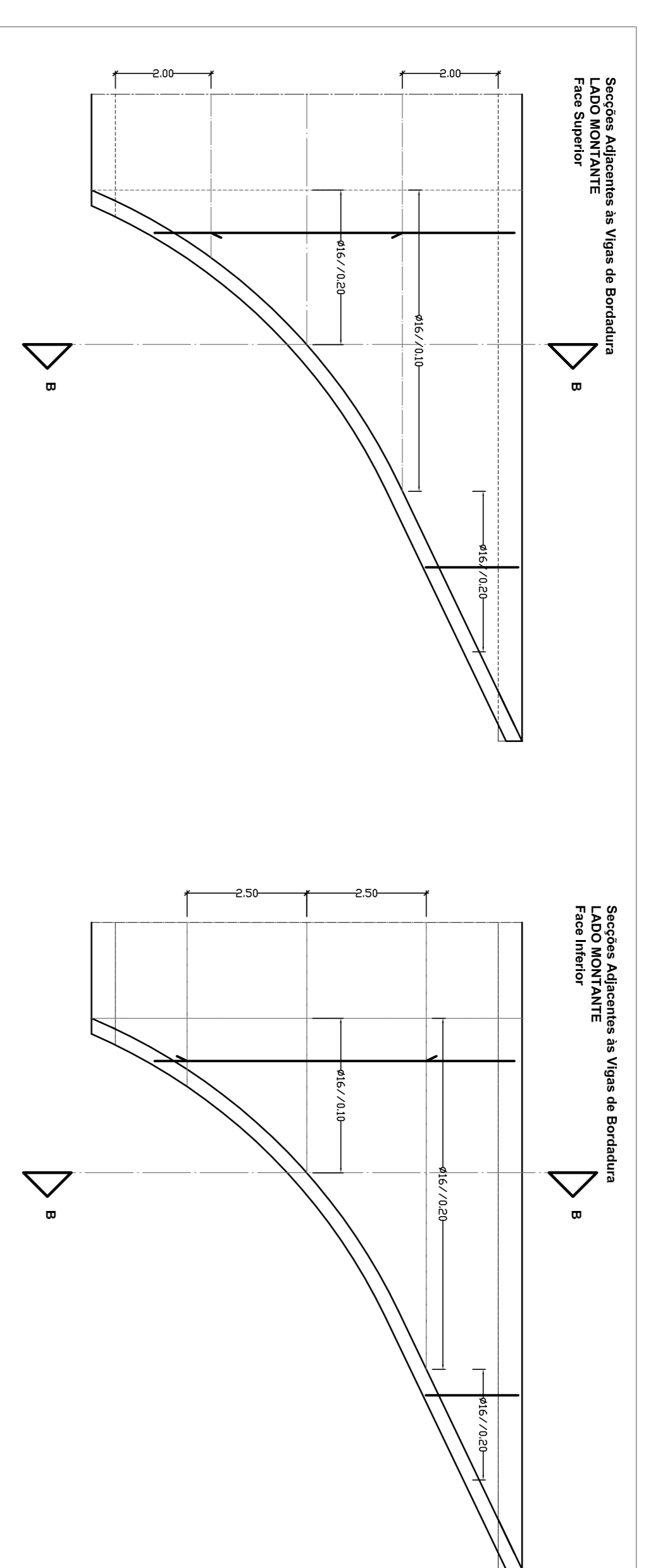
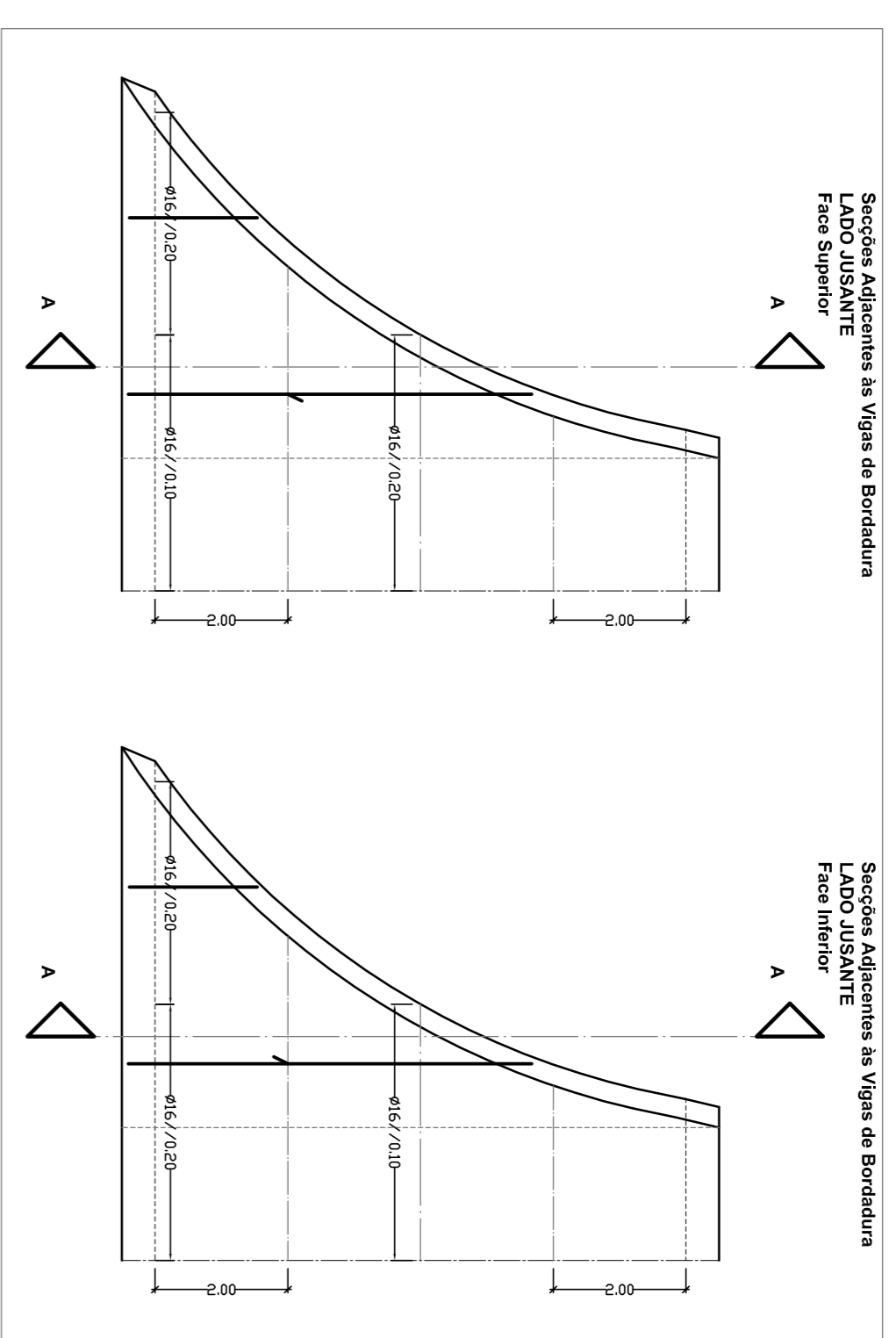
Assunto:  
 VIA ORIENTAL NO CONCELHO DE CASCAIS  
 TROÇO 1 - PROJECTO DAS OBRAS DE ARTE INTERMEDIADAS - SASSOZEIROS - CARCINELOS

Pego:  
 O.A.2  
 PLANTA, CORTES E BETÃO ARMADO

Fase:  
 PROJECTO DE EXECUÇÃO

Edição:  
 N.º:  
 1/50 1/100 ABRIL 2009  
 O Técnico:  
 P.E.-03  
 Código:





**MATERIAIS:**  
 - BETAO: Betão Armado C12/15  
 - REFORCADO: Estruturação CA50 (S50), S2, K3, D25  
**RECORRIMENTO DAS ARMADURAS:**  
 Em Geral a 3cm  
 Nas Fundações a 4cm



**DORT** Divisão de Ordenamento de Território

Parceiros:



Colaborador: Eng. Carlos Garrido

Assunto:  
**VIA ORIENTAL NO CONCELHO DE CASCAIS**  
**TROÇO 1**  
 "PROJETO DAS OBRAS DE ARTE INTEGRADAS -

LOCAIS:  
**SASSOEIROS - CARCANELOS**

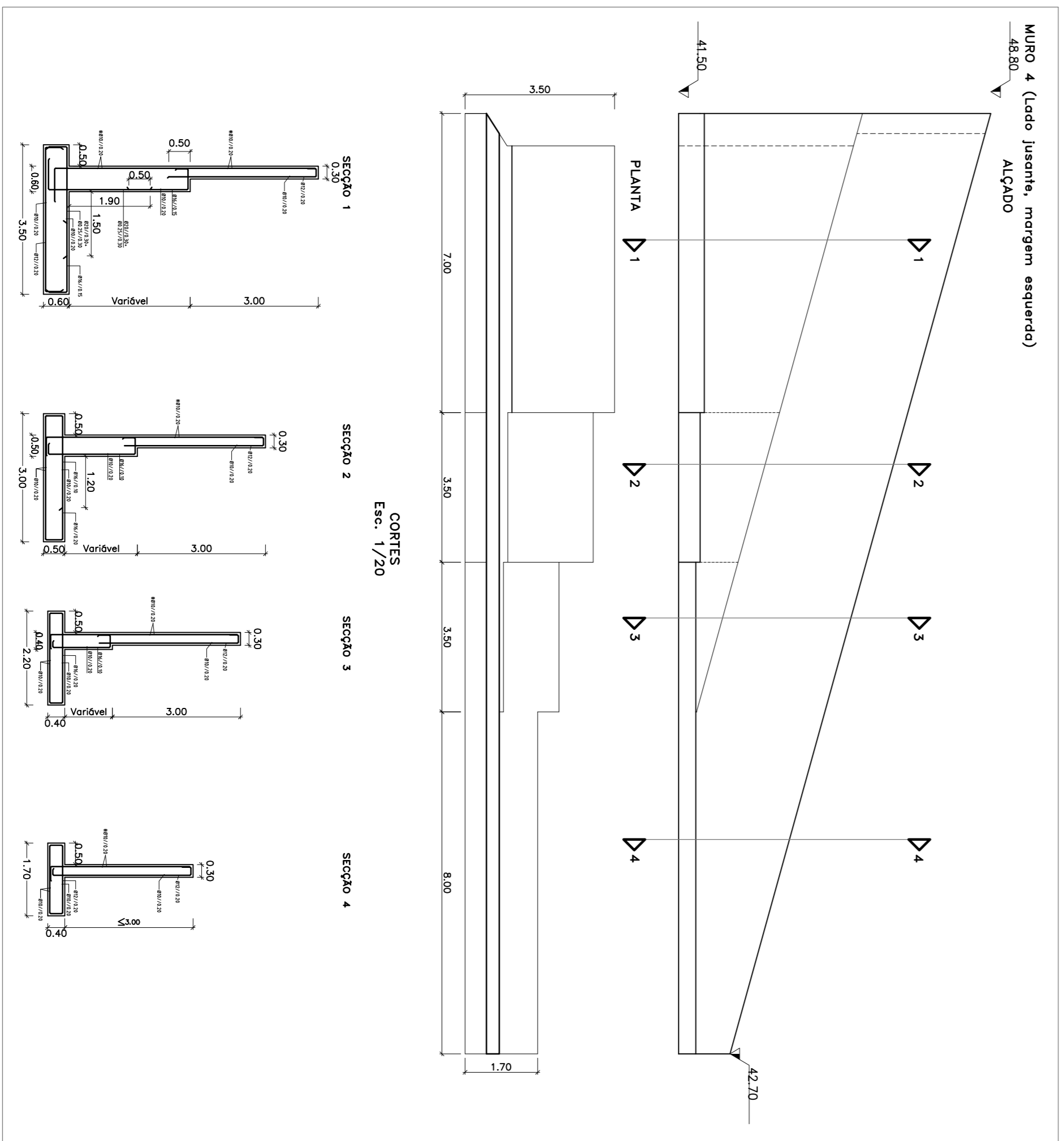
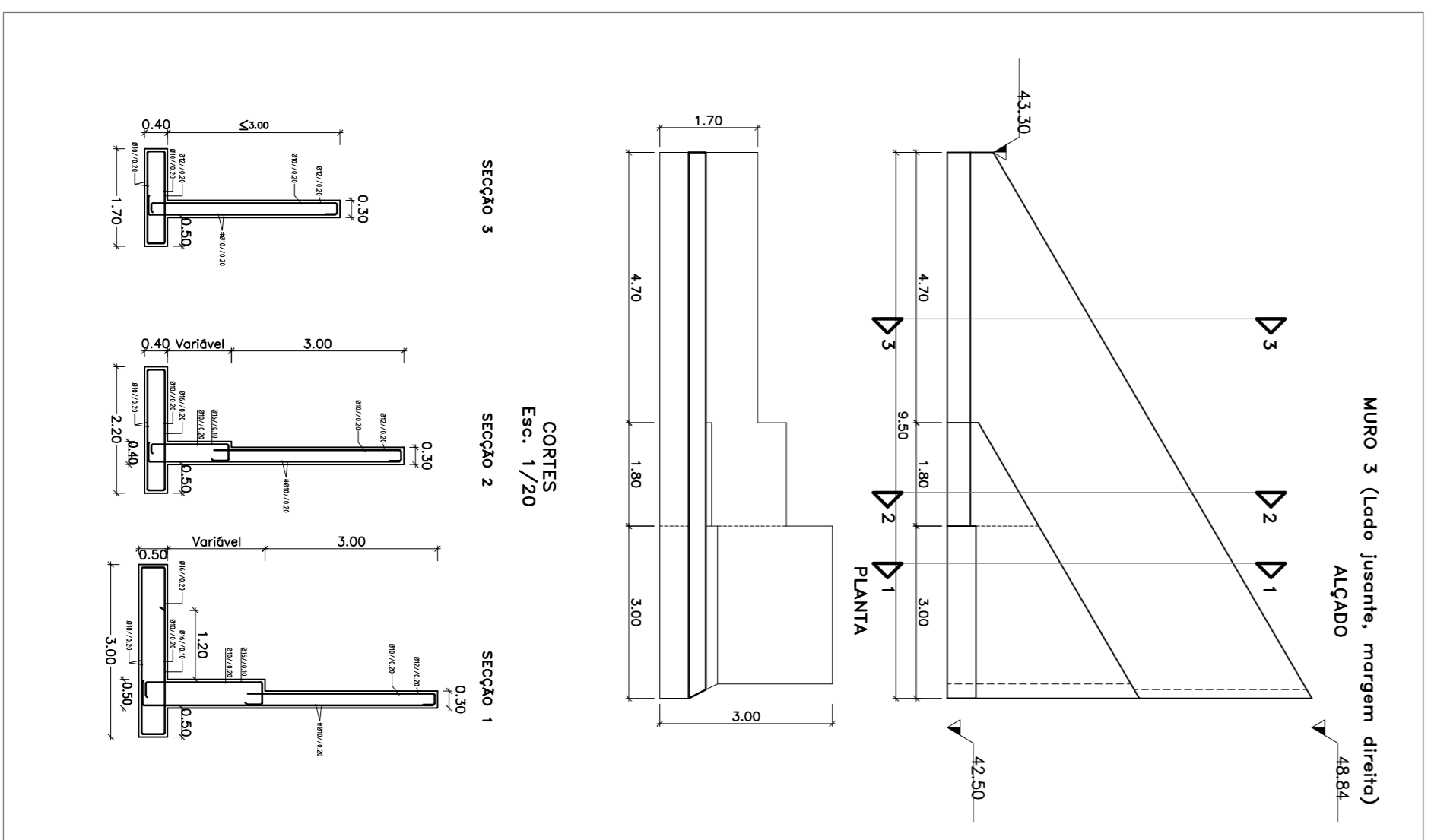
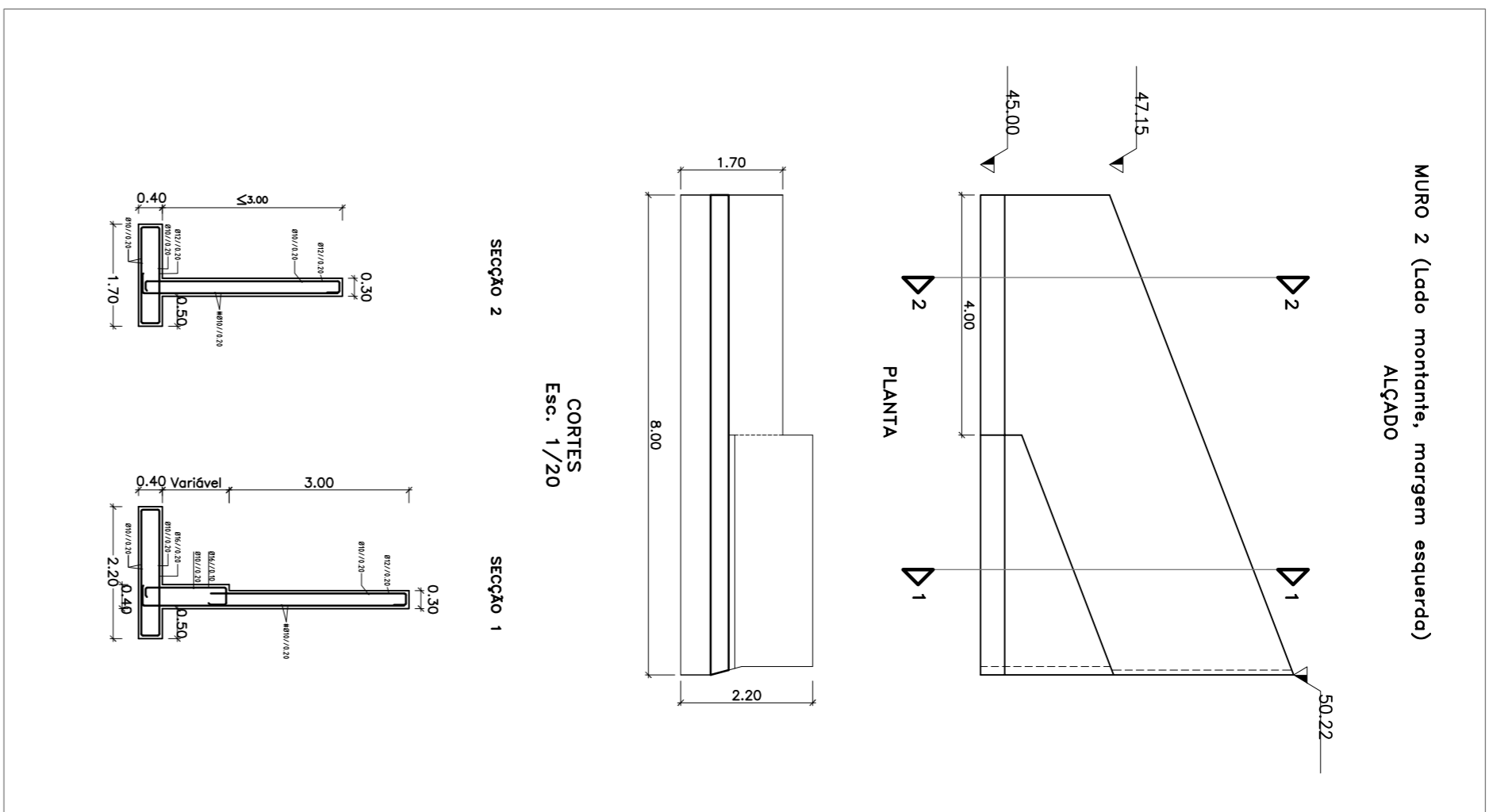
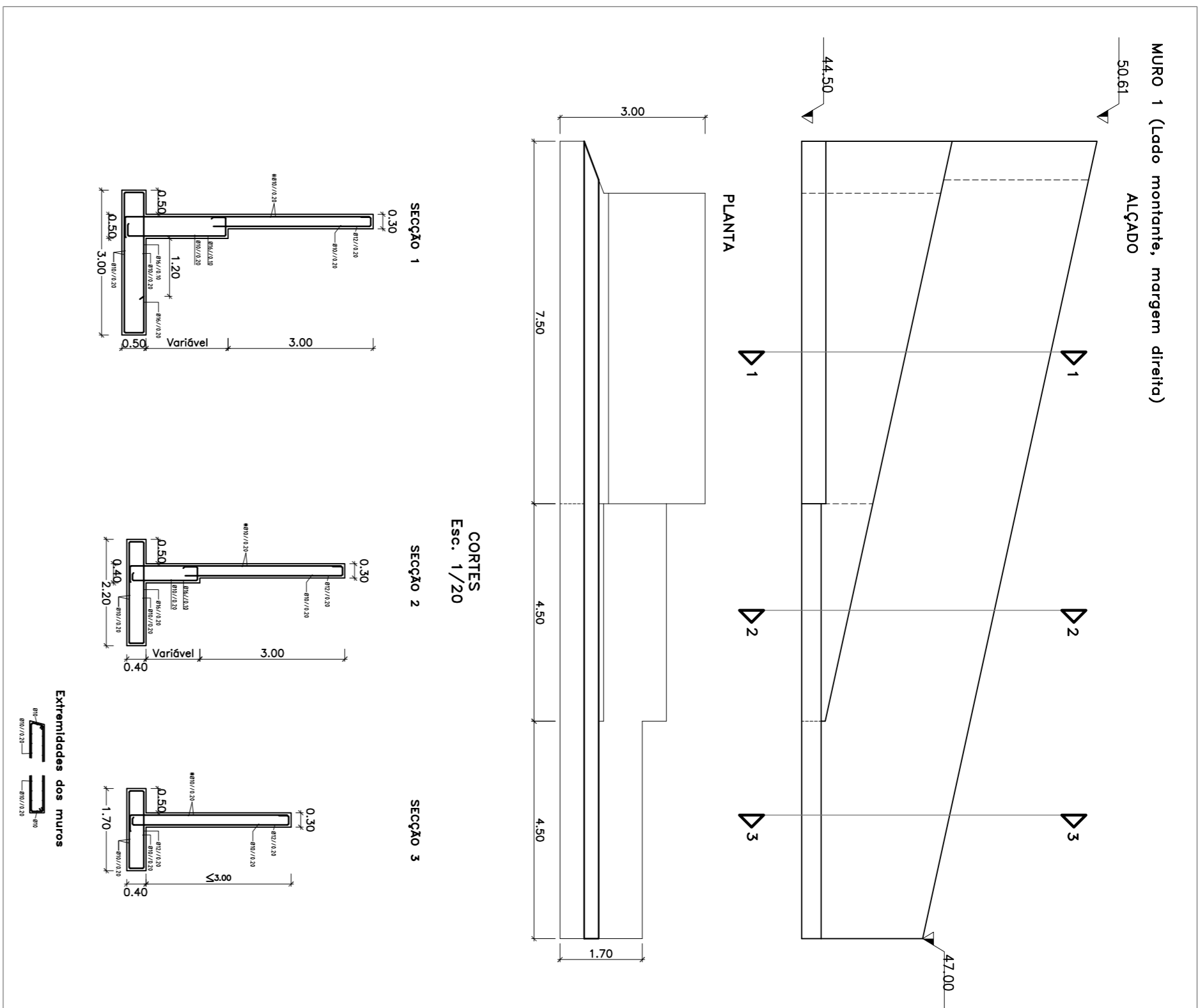
Pego:  
 O.A.2  
**BETÃO ARMADO**

Fase:  
**PROJETO DE EXECUÇÃO**

Verção:  
 Escala:  
 O Técnico:  
 Código:

Feito:  
 Visto:  
 P.E.-03  
 03-03-03





**MATERIAIS:**  
 - ALVENARIA: ALV 190 MR  
 - BETÃO: Betão Armado C18/F18  
 Regulamento: OCS20 (830), S2, XCl, D25  
**RECORRIMENTO DAS ARMADURAS:**  
 Em Geral = 3cm  
 Nas Fundações = 4cm



**DORT** Divisão de Ordenamento de Território

Parcelas:

Atividade: Urbanização

Colaborador:

Eng. Carlos Correia

Obs.:

Assunto:

VIA ORIENTAL NO CONCELHO DE CASCAIS

TROÇO 1

- PROJETO DAS OBRAS DE ARTE INTERMEDIADAS -

Local:

SASSOEIROS - CARCANELOS

Pego:

O.A.2

MUROS DE ALA

Fase:

PROJETO DE EXECUÇÃO

Versão:

Escola:

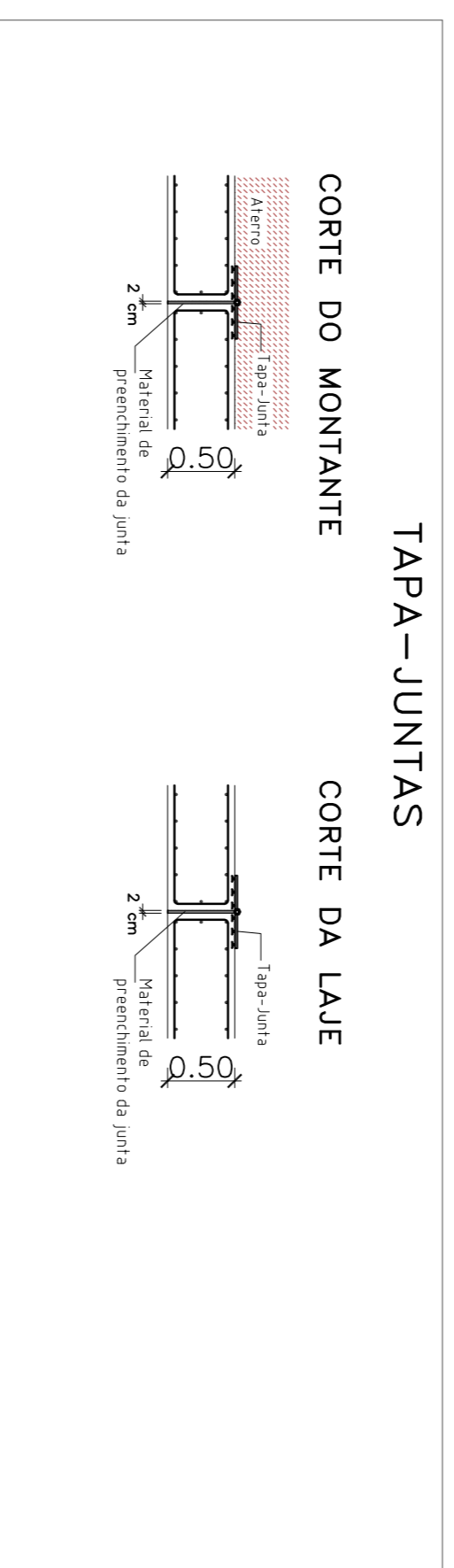
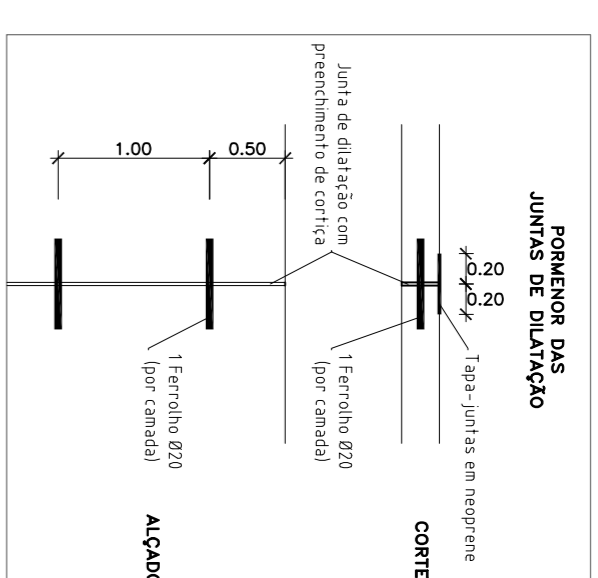
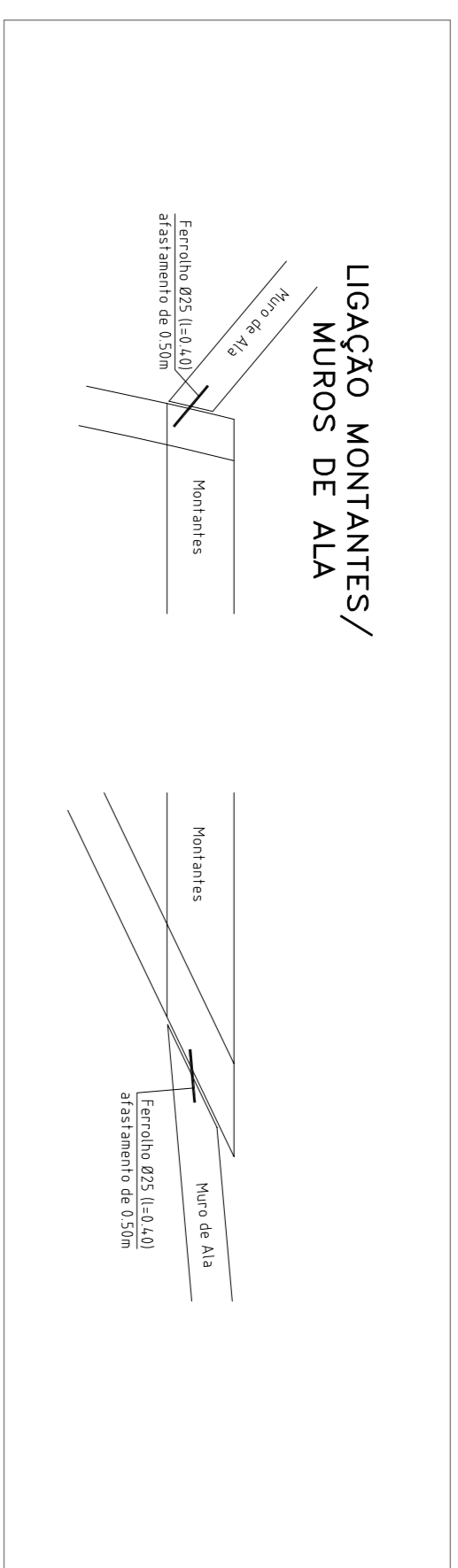
1/20

O Técnico:

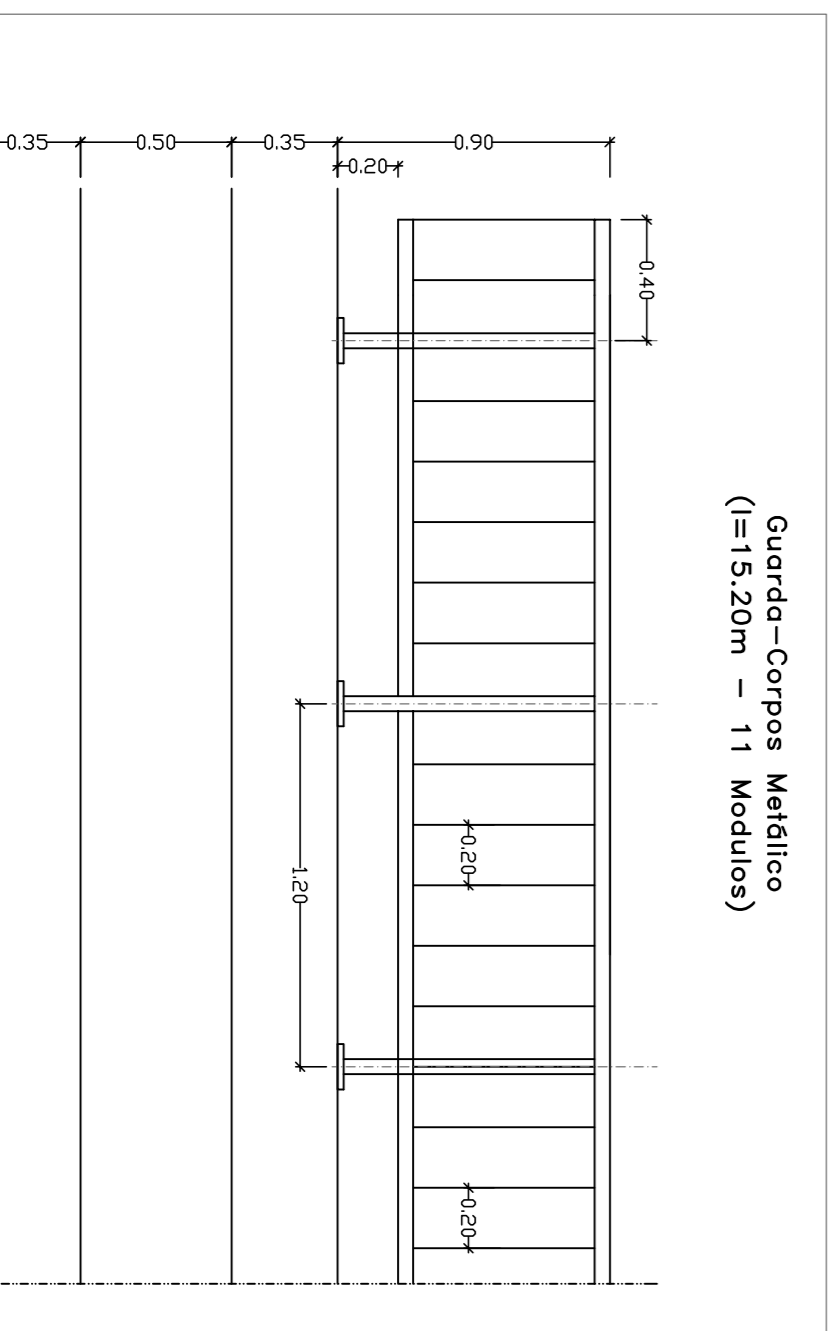
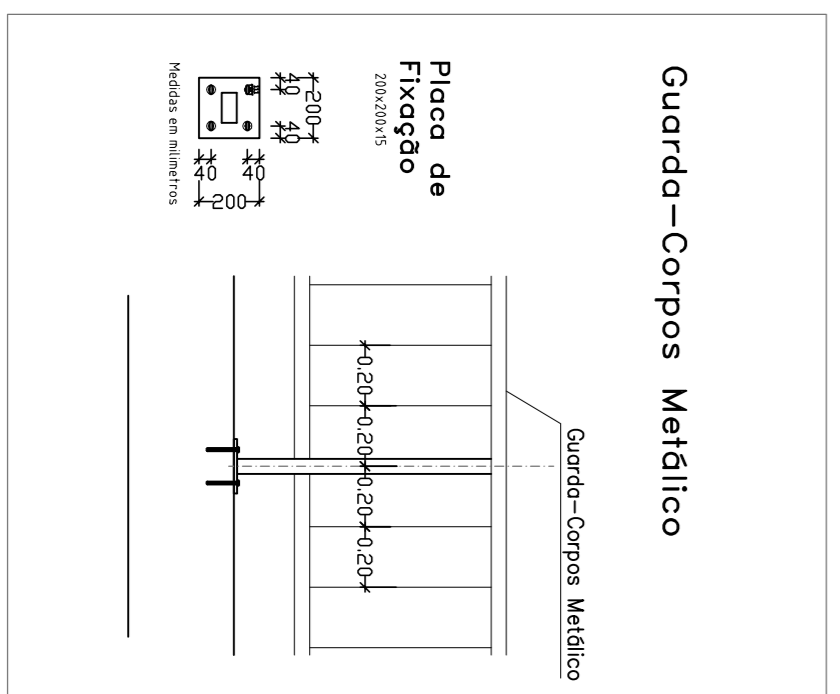
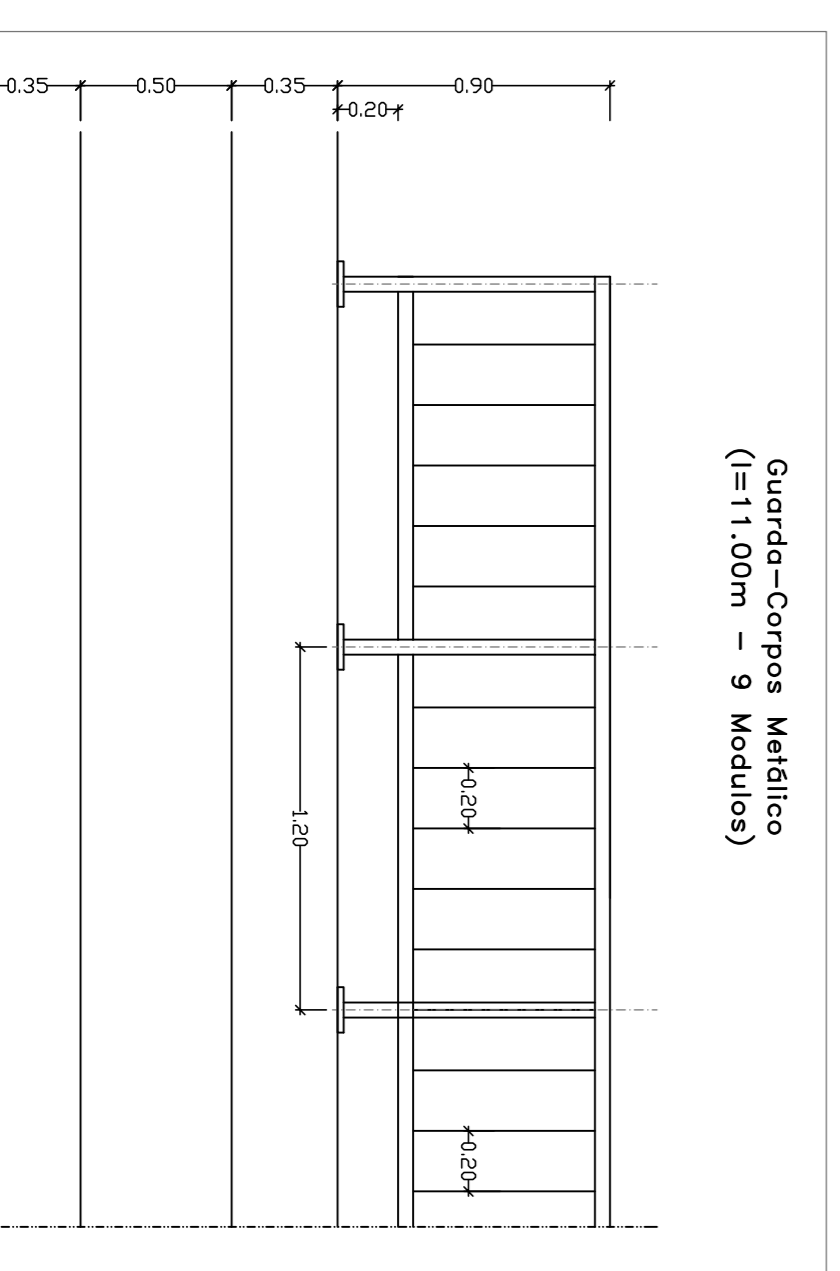
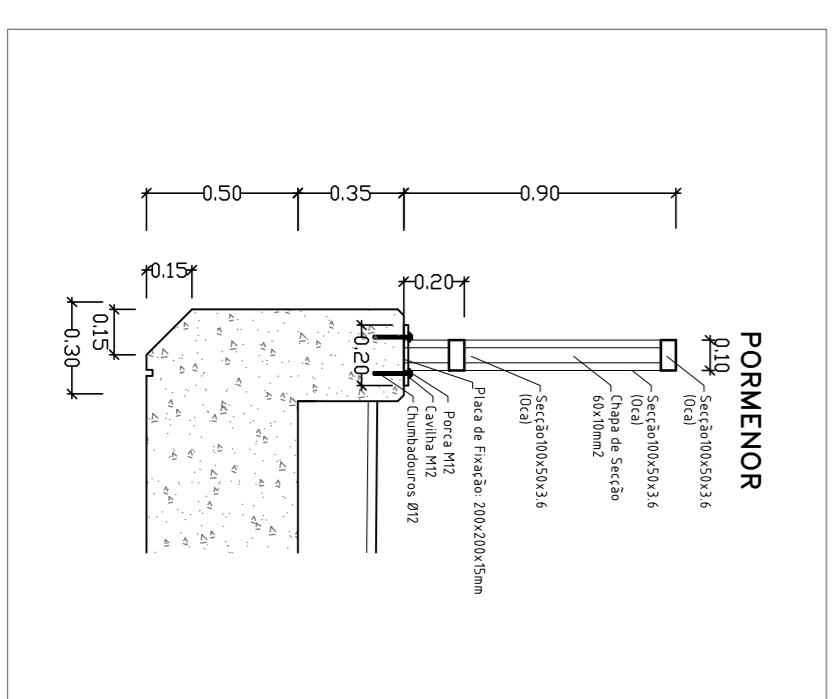
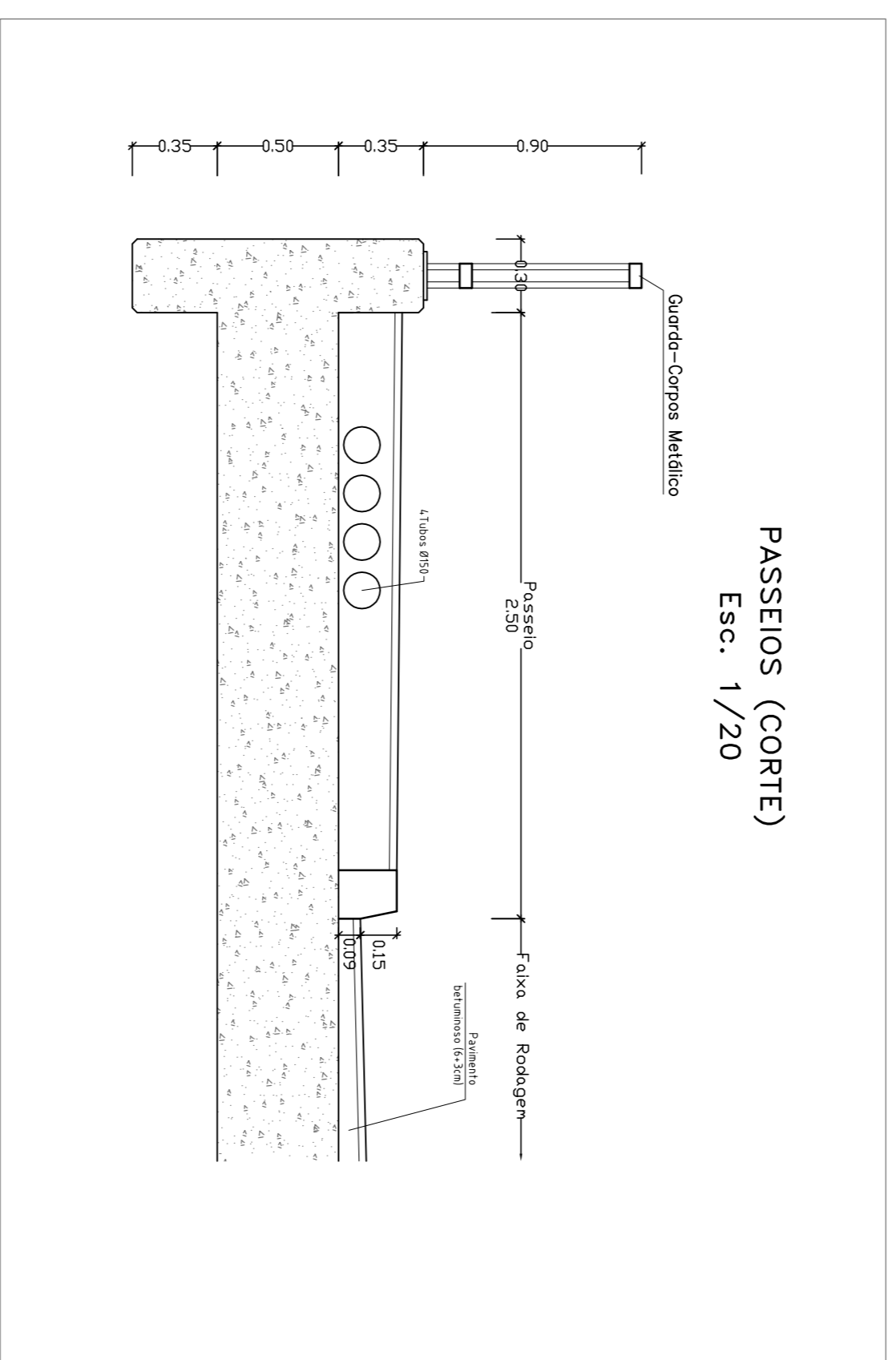
ABRIL 2009

Código:

0 0 3 0 4



**MATERIAIS:**  
 - FERROVIA B23 S4.620 MR  
 - BETÃO: Regulação Classo C17/16 Estrutural G250 (930), S2, Xc1, D25  
**RECORRIMENTO DAS ARMADURAS:**  
 Em Geral a 3cm  
 Nas Fundações a 4cm



**Cascais**  
 Câmara Municipal

**DORT** Divisão de Ordenamento de Território

**Parceiros:**  
 Associação de Municípios da Região de Lisboa

**Colaboração:**  
 LISC NCEBE  
 SILECA

**Obs.:**

**Assunto:**  
 VIA ORIENTAL NO CONCELHO DE CASCAIS  
 TROÇO 1  
 - PROJETO DAS OBRAS DE ARTE INTERMEDIÁRIAS -  
 SASSOEROS - CARCANELOS

**Pego:** O.A.2  
**PORMENORES**  
**PROJETO DE EXECUÇÃO**

**Verões:**  
**Escala:** 1/20  
**Data:** ABRIL 2009  
**0 Técnico:**  
**Código:**

