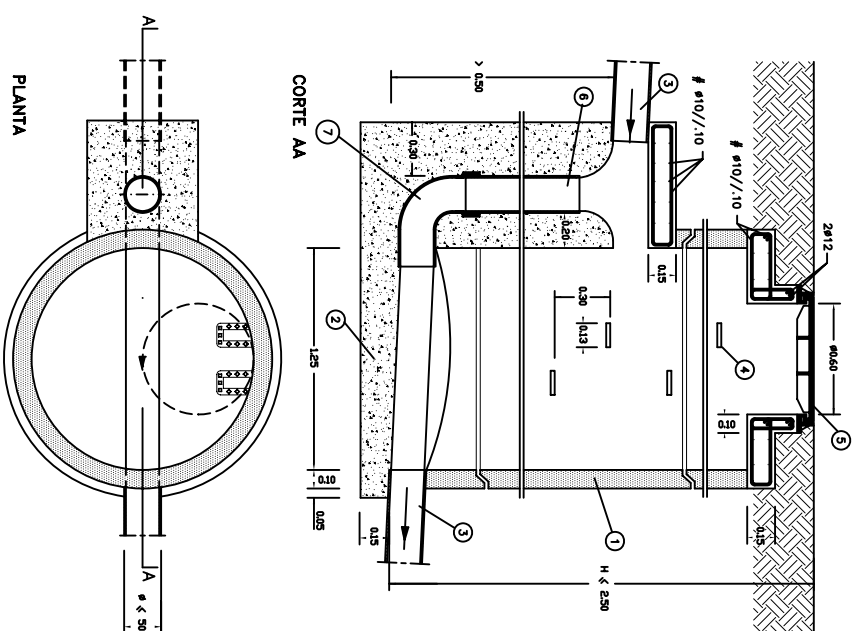


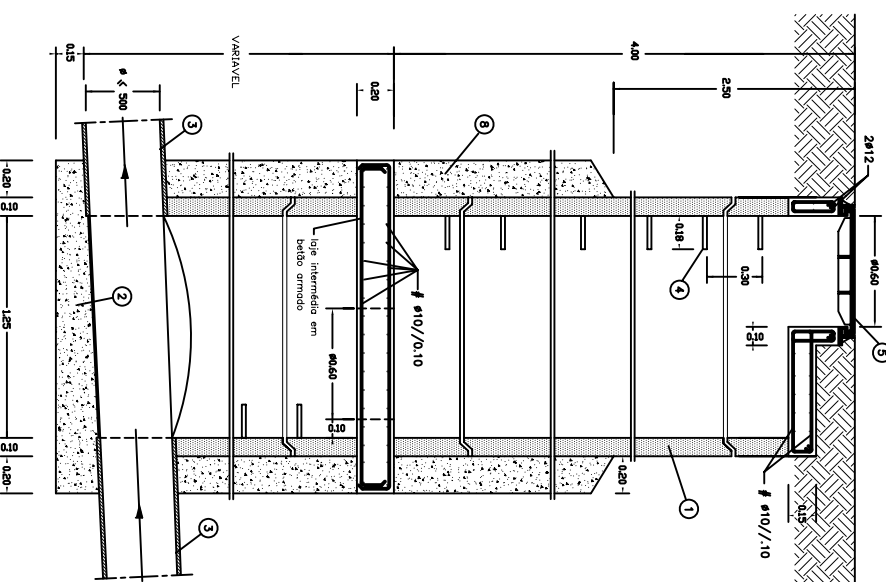
CÂMARA DE RESSALTO COM QUEDA SUPERIOR A 0.50m



CÂMARAS DE VISITA

ESC. 1/20

REFORÇO DE CÂMARAS PROFUNDAS



DISPOSIÇÕES CONSTRUTIVAS

- 1 - A cobertura é realizada por uma bje em betão armado (C20/25 A400)
- 2 - As paredes são em elementos pré-fabricados de cunha, ou em blocos de betão com 0,20m de espessura. Juntas com argamassa de 400 kg de cimento (traço 1:3 em volume) - Orijinalmente até à cota da ligação mais alta.
- 3 - O betão constitutivo das sapatas é C16/20 com 250 kg e cimento (traço 1:3:5 em volume)
- 4 - As paredes, banquetas e cunhas devem ser rebocadas interiormente com argamassa de 600 kg de cimento (traço 1:2 em volume) com uma espessura mínima de 2cm de acordo com a NP 881 - 71
- 5 - Os degraus são em ferro fundido devidamente protegidos contra a corrosão por metalização, e o seu assentamento deverá obedecer ao especificado na NP 883 - 71 (ver pormenor)
- 6 - As tampas são da classe D400 destacáveis com junta em polietileno de modelo aprovado pelo CMC, em ferro fundido ductil, circulares com de passagem útil mínima de 600mm, ou quadradas com dimensão lateral de passagem útil mínima de 600mm (EN 1249).
Dispositivo de fricção visível da especificidade a que pertencem.

PLANTA

ALÇADO

LEGENDA

- 1 - MANILHAS PRÉ-FABRICADAS EM BETÃO
- 2 - SOLEIRA EM BETÃO
- 3 - COLECTOR
- 4 - DEGRaus EM FERRO FUNDIDO
- 5 - TAMPA E ARD EM FERRO FUNDIDO DUCTIL
- 6 - TIPO EM PVC COM O DIÁMETRO DO COLECTOR
- 7 - CURVA EM PVC COM O DIÁMETRO DO COLECTOR