

**CONTRATO-PROGRAMA DE DESENVOLVIMENTO DESPORTIVO
“AQUISIÇÃO DE MÁQUINA PROFISSIONAL DE ROUPA, DE MARCADORES
LED PARA HÓQUEI EM PATINS, MOBILIÁRIO E EQUIPAMENTO
INFORMÁTICO E REMODELAÇÃO DO POSTO MÉDICO”**

----- PRIMEIRO: **MUNICÍPIO DE CASCAIS**, com o cartão de pessoa coletiva n.º 505 187 531 e sede na Praça 5 de outubro, número 9, 2754-501 Cascais, representado neste ato pelo Presidente da Câmara Municipal, **CARLOS MANUEL LAVRADOR DE JESUS CARREIRAS**, [REDACTED]

[REDACTED]
residente em Cascais, nos termos do n.º 1 do artigo 57.º da Lei n.º 169/99, de 18 de setembro, na sua redação atual e com poderes resultantes do disposto nas alíneas a) e b) do n.º 1 e alínea f) do n.º 2 do artigo 35.º da Lei n.º 75/2013, de 12 de setembro, adiante designado por Primeiro Outorgante.-----

----- SEGUNDO: **PAREDE FOOT-BALL CLUBE**, com sede, na Avenida Comandante Gilberto Duarte e Duarte, n.º 267, 2775-200 Parede, titular do número de identificação de pessoa coletiva 501 176 721, representado neste ato pelo Presidente da Direção, **JOÃO MANUEL DA SILVA SALGADO**, [REDACTED]

[REDACTED]
[REDACTED] o Presidente- Adjunto da Direção, **EMANUEL DA CONCEIÇÃO NUNES**, [REDACTED]
[REDACTED]
[REDACTED] e o Vice-Presidente Administrativo, **JOSÉ MANUEL DA GRAÇA PATRÍCIO**, [REDACTED]

[REDACTED]
todos com domicílio profissional na morada acima mencionada, com poderes para este ato,

qualidade e poderes que provaram com a alteração dos estatutos, sua publicação no Portal da Justiça, Publicação “On-line” de 11 de maio de 2016, a ata de eleição, realizada a 4 de março de 2022 e termo de posse dos órgãos sociais, realizada a 11 de março de 2022 para o mandato de 2022/2024, documentos cujas fotocópias se arquivam, adiante designado por Segundo Outorgante.-----

----- **Considerando que:**-----

- a) Nos termos do disposto na alínea f) do n.º 2 do artigo 23.º da Lei n.º 75/2013, de 12 de setembro, constitui atribuição municipal o apoio aos tempos livres e ao desporto; ---
- b) Compete à Câmara Municipal de Cascais, no âmbito do apoio a atividades de interesse municipal, deliberar sobre as formas de apoio a entidades e organismos legalmente existentes, nomeadamente com vista à prossecução de obras ou eventos de interesse municipal, nos termos da alínea o) do n.º 1 do artigo 33.º da Lei n.º 75/2013, de 12 de setembro; -----
- c) Nos termos da alínea u) do n.º 1 do artigo 33.º do citado diploma legal compete, de igual modo, apoiar ou participar, pelos meios adequados, no apoio a atividades de interesse municipal de natureza social, cultural, desportiva, recreativa ou outra; -----
- d) O Decreto-Lei n.º 273/2009, de 1 de outubro, na sua redação atual, que estabelece o regime jurídico dos Contratos-programa de Desenvolvimento Desportivo condiciona a atribuição de apoios financeiros, materiais e logísticos, bem como de patrocínios desportivos por parte das autarquias locais, à celebração de contratos-programa de desenvolvimento desportivo; -----
- e) No Regulamento Municipal de Apoio às Entidades Desportivas, publicado em DR 2.ª série, n.º 143 de 26 de julho de 2010, prevê a disponibilização de apoios materiais, humanos, logísticos e ainda a atribuição de participações, em forma de apoio ou do suporte indireto de despesas, para projetos de desenvolvimento desportivo

apresentados sob a forma de candidatura pelas entidades desportivas legalmente constituídas, com sede social ou atividade no concelho de Cascais, que se revistam de interesse para o desenvolvimento desportivo; -----

- f) O Parede Foot-Ball Clube, tem por objeto social, promover e facilitar a prática de todas as modalidades desportivas, recreativas e culturais, desenvolver o gosto pela patinagem, ginástica, futebol, atletismo e outras atividades desportivas de reconhecido interesse, com preponderância pelo hóquei em patins e futebol, conforme artigo 3º dos seus Estatutos; -----
- g) O Parede Foot-Ball Clube, em conformidade com os artigos 11.º e 12º do Decreto-Lei n.º 273/2009, de 1 de outubro, na sua redação atual, e em consonância com o “Programa de Apoio ao Associativismo Desportivo 2022/2023 – Critérios específicos de apoio”, aprovado na Reunião de Câmara de 6 de setembro de 2022 (Proposta nº 922/2022) e retificado na Reunião de Câmara de 22 de novembro de 2022 (Proposta nº1311/2022), apresentou duas candidaturas a apoio financeiro para apoio à atividade desportiva regular e melhoramento de instalações, conforme candidaturas em anexo (Anexos I e II).-----

----- É celebrado o presente contrato-programa de desenvolvimento desportivo, nos termos do Decreto-Lei n.º 273/2009, de 1 de outubro, na sua redação atual, de acordo com a deliberação camarária de 5 de setembro de 2023, que se rege pelo disposto naquele Decreto-Lei em tudo o que lhe é aplicável e pelas seguintes cláusulas:-----

-----**PRIMEIRA**-----

----- **(Objeto)**-----

----- O presente contrato-programa destina-se a regular a atribuição de uma participação financeira, para Aquisição de máquina profissional de roupa, de marcadores LED para Hóquei em Patins, mobiliário e equipamento informático e

remodelação do Posto Médico, que fazem parte integrante do presente contrato-programa. ---

-----**SEGUNDA**-----

-----**(Duração do Contrato)**-----

1. O presente contrato-programa tem início na data após publicitação do contrato-programa na página eletrónica da Câmara Municipal de Cascais e vigorará até 31 de dezembro de 2024. -----
2. No que respeita à execução do programa de desenvolvimento desportivo, a mesma vinculará os Outorgantes até à aprovação, em assembleia-geral de sócios, do relatório anual de atividades referente ao ano 2023. -----
3. Caso os relatórios anuais não sejam submetidos ao Primeiro Outorgante, até 30 (trinta) dias após a realização da referida assembleia-geral, constitui-se o Segundo Outorgante na obrigação de restituir as importâncias liquidadas pela Câmara Municipal de Cascais, conforme n.º 1 e 2 do artigo 29.º do D.L. n.º 273/2009, de 1 de outubro, na sua redação atual.-----

-----**TERCEIRA**-----

-----**(Obrigações dos Outorgantes)**-----

1. O Primeiro Outorgante obriga-se a: -----
 - a) Financiar no montante de € 28 634,42 (vinte e oito mil seiscientos e trinta e quatro euros e quarenta e dois cêntimos), para aquisição de máquina profissional de roupa (€ 5 301,30), de marcadores LED para Hóquei em Patins (€ 12 500,00), mobiliário e equipamento informático (€ 10 833,12) conforme candidaturas em anexo (Anexo I);-----
 - b) Financiar no montante de € 20 478,99 (vinte mil quatrocentos e setenta e oito euros e noventa e nove cêntimos), para remodelação do Posto Médico, conforme candidatura em anexo (Anexo II); -----

- c) As verbas referidas nas alíneas anteriores estão inscritas nas GOP's 2024, na ação 02.005.2002/85.73 (€ 28 634,42), com a classificação de despesa 02/08.07.01, e na ação 02.005.2002/79.125 (€ 20 478,99) com a classificação de despesa 02/08.07.01, e encontram-se devidamente cabimentadas; -----
 - d) Proceder ao pagamento da verba, após outorga do contrato-programa e da sua publicitação na página eletrónica da Câmara Municipal de Cascais, mediante entrega documentos comprovativos de despesa e consoante disponibilidade de tesouraria;-----
 - e) Fiscalizar a execução do presente contrato-programa, recorrendo a todos os procedimentos administrativos adequados para este fim, nomeadamente através da realização de inspeções, inquéritos e sindicâncias ou determinando a realização de auditoria(s) por entidade externa. -----
2. O Segundo Outorgante compromete-se a: -----
- a) Afetar os montantes disponibilizados através do presente contrato-programa exclusivamente às finalidades para as quais foram atribuídos, sob pena de devolução integral das importâncias pagas pela Câmara Municipal de Cascais;-----
 - b) Realizar, administrar e controlar a implementação do programa de desenvolvimento desportivo considerado no presente contrato-programa;-----
 - c) Sujeitar à aprovação da Câmara Municipal de Cascais, através da unidade competente (Divisão de Desporto), toda e qualquer futura parceria ou contratação com terceiros, associada ao desenvolvimento do presente contrato-programa; -----
 - d) Publicitar nos seus processos de comunicação uma referência ao “Apoio da Câmara Municipal de Cascais”, e, sempre que possível, reproduzir o logótipo da CMC, respeitando as normas gráficas associadas à sua utilização;-----
 - e) Participar ativamente nas ações de promoção desportiva implementadas pela

Autarquia, mobilizando os seus praticantes desportivos para as atividades de demonstração e convívio junto da população de Cascais.-----

f) Apresentar documentos comprovativos de despesa.-----

-----QUARTA-----

----- (Revisão do Contrato) -----

1. Quando ocorra alteração anormal e imprevisível das circunstâncias que determinaram os termos do presente contrato-programa, deve o Segundo Outorgante, enquanto responsável pela sua execução, propor a revisão dos referidos termos.-----
2. Os Primeiro e Segundo Outorgantes acordam desde já em fixar, por escrito e como adenda ao presente contrato-programa, todos os aspetos e situações de facto que, emergentes do mesmo, não tenham sido objeto do seu clausulado e se venham a revelar necessários à sua boa execução.-----
3. Aplica-se o disposto no número anterior a todos os aspetos e situações de facto que tenham a natureza de dúvidas e omissões, obtido que seja o acordo de ambos os outorgantes.-----
4. O presente contrato-programa poderá ser revisto nos termos previstos no artigo 21º do Decreto-Lei n.º 273/2009, de 1 de outubro, na sua redação atual.-----

-----QUINTA-----

----- (Resolução do Contrato-Programa) -----

----- Constituem causas legítimas da resolução do presente contrato-programa o incumprimento do disposto nas alíneas a) e b) do n.º 2 da Cláusula Terceira.-----

-----SEXTA-----

----- (Dúvidas e Omissões) -----

----- As dúvidas e omissões resultantes da interpretação, validade ou aplicação das

cláusulas deste contrato-programa serão resolvidas casuisticamente, por acordo entre as partes, segundo o princípio geral da interpretação mais favorável à prossecução do objeto expresso na Cláusula Primeira.-----

----- Foram advertidos os outorgantes que este contrato fica dispensado de Fiscalização Prévia do Tribunal de Contas, nos termos do art.º 48.º da Lei n.º 98/97, de 26 de agosto, na sua redação atual, começando a produzir efeitos e tendo eficácia financeira a partir da data da sua publicitação. -----

----- O encargo resultante deste contrato no montante global de € 49 113,41 (quarenta e nove mil, cento e treze euros e quarenta e um cêntimos), sendo que o valor de € 28 634,42 tem o cabimento n.º 118253 e o compromisso n.º 179766, na dotação prevista no Capítulo Orgânico 02 - Capítulo económico 08 - Grupo 07 – Artigo 01 do Orçamento da Câmara Municipal de Cascais, para o corrente ano económico e o valor de € 20 478,99 tem o cabimento n.º 118254 e o compromisso n.º 180602, na dotação prevista no Capítulo Orgânico 02 – Capítulo económico 08 – Grupo 07 – Artigo 01 do Orçamento da Câmara Municipal de Cascais, para o corrente ano económico. -----

----- Arquivam-se na pasta do Oficial Público declaração emitida pelo Instituto da Segurança Social, I.P., em 6 de dezembro de 2023 (válida por seis meses) com o NISS 20006307330 e certidão emitida pelo Serviço de Finanças de Cascais-2, em 6 de dezembro de 2023 (válida por seis meses). -----

----- E, para constar se lavrou este contrato que vai ser assinado por todos os intervenientes e por mim, Maria Ivone Francisco Texugo Ferreira Marques, na qualidade de Oficial Público, nomeada pelo despacho do Presidente da Câmara Municipal, n.º 3/2013 de 3 de janeiro.

Carla Reis

De: dcom@cm-cascais.pt em nome de Câmara Municipal de Cascais <dcom@cm-cascais.pt>
Enviado: 2 de março de 2023 15:55
Para: Mariana Coelho
Assunto: Form submission from: Candidatura Associativismo Desportivo 2022/2023 | Melhoramento de Instalações Desportivas e Edifício Sede Social

Submitted on Quinta, Março 2, 2023 - 15:54 Submitted by anonymous user: [89.114.207.105] Submitted values are:

ESPECIFIQUE A FINALIDADE DO APOIO: Aquisição

ENTIDADE: Parede Foot-Ball Clube

NOME DO PRESIDENTE DA DIREÇÃO: João Salgado EMAIL INSTITUCIONAL: joao.salgado@paredefc.pt SECÇÃO

DESPORTIVA: Hóquei em Patins, patinagem Artística e patinagem Velocidade

--TÉCNICO RESPONSÁVEL--

NOME: Manuel Patrão

EMAIL: manuel.pat rao@paredefc.pt

CONTACTO TELEFÓNICO: 918203246

DESCRIÇÃO DO EQUIPAMENTO: EQUIPAMENTO DE LAVAGEM E SECAGEM DE ROUPA (EQUIPAMENTOS DESPORTIVOS TREINO E COMPETIÇÃO E ATOALHADOS UTILIZADOS NOS TREINOS JUSTIFICAR A NECESSIDADE DO EQUIPAMENTO: EM FACE DA UTILIZAÇÃO DIÁRIA INTENSA DE LAVAGEM DE EQUIPAMENTOS DE REINO E DESPORTIVOS DOS MAIS DE 200 ATLETAS DAS 3 MODALIDADES, AS MAQUINAS TIPOLOGIA DOMÉSTICA ATINGEM RAPIDAMENTE AO FIM DE VIDA UTIL E DADA A IDADE JÁ NÃO SUPORTAM OU JUSTIFICAM REPARAÇÕES.

ESTÃO EM ANEXO:

- (ORÇAMENTO 2) AS ESPECIFICAÇÕES TÉCNICAS NECESSÁRIAS À INSTALAÇÃO DO EQUIPAMENTO;

- (ORÇAMENTO 3) AS CARACTERÍSTICAS TÉCNICAS DO EQUIPAMENTO A ADQUIRIR

AUTO-FINANCIAMENTO: 0,00 €

FINANCIAMENTO DA CMC: 5.301,50 € (CONCO MIL TREZENTOS E UM EUROS E CINQUANTA CÊNTIMOS) OUTROS

FINANCIAMENTOS PÚBLICOS: 0,,00 € ANEXAR MELHOR PROPOSTA DE ORÇAMENTO DO FORNECEDOR:

<https://www.cascais.pt/sites/default/files/webform/oramen1.pdf>

Pretende anexar outros orçamentos? Sim

ORÇAMENTO 2: https://www.cascais.pt/sites/default/files/webform/espacif_tec_para_a_instalacao.pdf

ORÇAMENTO 3: https://www.cascais.pt/sites/default/files/webform/carat_tecnicas_equipamentos.pdf

The results of this submission may be viewed at:

<https://www.cascais.pt/node/17920/submission/201186>



Data:	23-02-2023	Nome:	Parede Futebol Clube			Local:	S. Domingos Rana		
Designação	Marca	Modelo	Instalação						
			Eléctrica			Água		Ar	Gás
			Potência (Kw)	Secção do cabo (mm2)	Disjuntor (A)	Entrada (polegadas)	Saída (mm)	Saída (mm)	Entrada (poleg.)
Máquina de lavar	Primus	SP10	5,47	3 x Ø2,5 mm2 + Neutro + Terra (Trifásico)	16	2 x Ø3/4" (rosca macho + torneira)	50		
Secador	Primus	SD10	5,55	3 x Ø2,5 mm2 + Neutro + Terra (Trifásico)	16			*Ø100	

Observações gerais: Inst. 3215-AS

Instalação eléctrica: Ligação por ficha + tomada tipo CEE

Entrada de água: A máquina de lavar tem 2 entradas de água (1 quente + 1 fria). Caso não haja água quente, deverá existir na mesma 2 entradas de água na máquina de lavar. Colocar torneiras.

Saída de água: O esgoto da máquina tem de ter sifão. Altura ao centro do tubo: 10 cm

*Saída de ar: **A conduta de ar deverá ter diâmetro 125 mm até ao exterior** e uma redução para diâmetro 100 mm junto ao secador.



Para:
 Parede Futebol Clube
 A/C: Sr. Emanuel Nunes
 Av. Cmte. Gilberto Duarte e Duarte
 São Domingos de Rana

Proposta

N/ Refª: 3214-AS	V/ Refª:	Data: 23-02-2023
------------------	----------	------------------

Exmo(a) Senhor(a):

Vimos por este meio enviar a V. Exª(s) a n/ proposta referente ao eventual fornecimento dos seguintes equipamentos:

Un	Descritivo	Marca	Modelo	P.Unitário	P.Total
1	Máquina de lavar profissional c/ alta-extracção, 380V, resistências 4,8 Kw, válvula de descarga (saída por gravidade) e capacidade 10 Kg	PRIMUS / Grupo Alliance	SP10	2.541,00	2.541,00
1	Secador profissional c/ aquecimento eléctrico, 380V, resistências 5,3 Kw, capacidade 10 Kg	PRIMUS / Grupo Alliance	SD10	1.769,00	1.769,00
Valor dos equipamentos				EUR:	4.310,00 €
Iva 23%				EUR:	991,30 €
Total a pagar				EUR:	5.301,30 €

GARANTIA: 1 ano contra defeitos mecânicos e 6 meses contra defeitos eléctricos de fabrico

PRAZO DE ENTREGA: a chegar para stock na 2ª quinzena de Março 2023.

CONDIÇÕES DE PAGAMENTO: 30% sinal c/ a encomenda.
 70% contra a entrega e instalação.

Nºs Contas para transferências a favor da SIALI:

- Banco BPI - IBAN: PT50 0010 0000 1854 2270 0010 2
- Banco MILLENNIUM BCP - IBAN: PT50 0033 0000 0198 0101 3879 7

MATERIAL DE INSTALAÇÃO: Os materiais de ligação dos equipamentos às diversas fontes de alimentação serão debitados em separado.

VALIDADE DA PROPOSTA: 60 dias.

De V.Exª(s)
 Atentamente,
 Álvaro Soares
 Tlm: 917531060

primus

laundry equipment

Xtreme
in innovation

Professional Washer Extractors Professional Dryers

SP10

SD10



FEATURES WASHER EXTRACTORS

- Stainless steel outer and inner drum
- Industry-leading 440 G-Force extraction removes more moisture, minimizing drying times and utility costs
- Totally freestanding: can be installed on any floor and any level
- Suspension with new out-of-balance logic
- Soap box with four compartments
- Door opens 180° for easy loading and unloading
- Standard with drain pump, drain valve optionally available
- Top, front and side panels standard available in anthracite grey
- Electrical heating or boiler-fed
- 6 wash programs
- Possibility of programming cycle modifier options » Added prewash » Extra wash time » Extra rinse
- LED indication of the status of the program
- Time remaining countdown

FEATURES DRYERS

- Galvanized steel cylinder
- Oversized lint filter located in front for easy cleaning
- Powerful exhaust blower assures short drying times and low operating costs
- Wide door opening of 180° for easy loading and unloading
- Top, front and side panels standard available in anthracite grey
- Electrical or gas heating
- 4 drying programs
- LED indication of the status of the program
- Time remaining countdown



COMPACT DESIGN

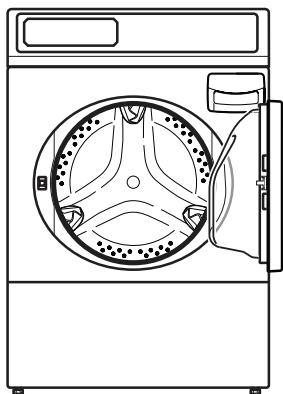


EASY OPERATION

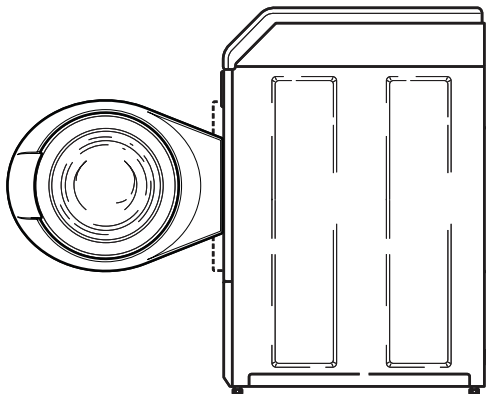
TYPE		SP10
CAPACITY	kg	10
DRUM VOLUME	l	96,8
MOTOR		
Frequency controlled	kW	0,67
EXTRACTION SPEED	rpm	1200
G-FACTOR		440
ELECTRICAL CONNECTION		1x220-240V 50Hz 3x220-240V 50Hz 3x380-415V+N 50 Hz
ELECTRICAL HEATING	kW	4,8
DRAIN		
Pump		standard
Drain valve		available
DIMENSIONS		
HxWxD	mm	1027x683x704
TRANSPORT DATA		
Gross weight	kg	122
Net weight	kg	113
Volume (packed)		
Cardboard packing	m ³	0,71
Dimensions (packed)	mm	1156x737x832

TYPE		SD10
CAPACITY	kg	10
DRUM VOLUME	l	198
ELECTRICAL CONNECTION		1x220-240V 50/60Hz 3x220-240V 50Hz 3x380-415V+N 50 Hz
ELECTRICAL HEATING	kW	5,2 (230V) 5,3 (400V)
GAS HEATING	kW	7,3
MOTOR POWER	kW	0,25
DIMENSIONS		
HxWxD	mm	1027x683x711
TRANSPORT DATA		
Gross weight	kg	73
Net weight	kg	68
Volume (packed)		
Cardboard packing	m ³	0,71
Dimensions (packed)	mm	1156x737x832

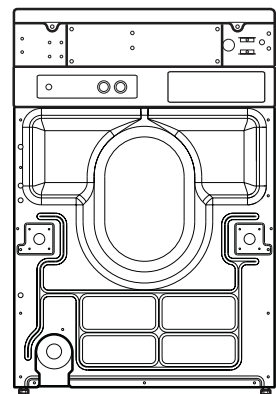
SP10 Front View



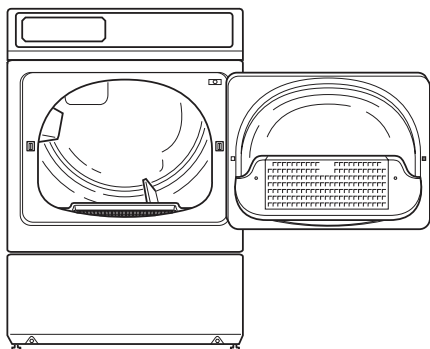
SP10 Side View



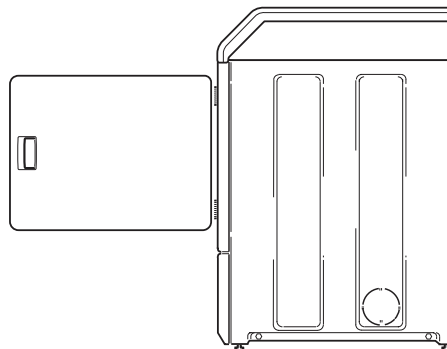
SP10 Back



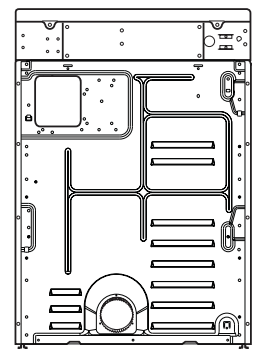
SD10 Front View



SD10 Side View



SD10 Back



Primus preserves the right to change the machines and the specification in this leaflet at any time, without prior notice. Details and photographs are only for information and never binding.

www.primuslaundry.com

ISO 9001
ISO 14001
BUREAU VERITAS
Certification



Carla Reis

De: dcom@cm-cascais.pt em nome de Câmara Municipal de Cascais <dcom@cm-cascais.pt>
Enviado: 14 de março de 2023 12:59
Para: Mariana Coelho
Assunto: Form submission from: Candidatura Associativismo Desportivo 2022/2023 | Melhoramento de Instalações Desportivas e Edifício Sede Social

Submitted on Terça, Março 14, 2023 - 12:59 Submitted by anonymous user: [89.114.207.105] Submitted values are:

ESPECIFIQUE A FINALIDADE DO APOIO: Aquisição

ENTIDADE: Parede Foot-Ball Clube

NOME DO PRESIDENTE DA DIREÇÃO: João Salgado EMAIL INSTITUCIONAL: joao.salgado@paredefc.pt SECÇÃO

DESPORTIVA: Hóquei em Patins; Patinagem Artística e patinagem velocidade

--TÉCNICO RESPONSÁVEL--

NOME: Emanuel Nunes

EMAIL: emanuel.nunes@paredefc.pt

CONTACTO TELEFÓNICO: 919429399

DESCRIÇÃO DO EQUIPAMENTO: Hóquei em patins | Marcadores desportivos conforme catalogo em anexo (pagina 2 ou pagina 3) -. em LED JUSTIFICAR A NECESSIDADE DO EQUIPAMENTO:

Considerando o numero de provas oficiais - da Federação e Ass. Patinagem de Lisboa, impõe-se a substituição do equipamento existente (já obsoleto) e a colocação de outro.

Nota: não foi possível obter orçamento em tempo o que se apresentará oportunamente.
valor solicitado por estimativa.

AUTO-FINANCIAMENTO: 0

FINANCIAMENTO DA CMC: 12.500

OUTROS FINANCIAMENTOS PÚBLICOS: 0

ANEXAR MELHOR PROPOSTA DE ORÇAMENTO DO FORNECEDOR:

<https://www.cascais.pt/sites/default/files/webform/marcadores-desportivos-catalogo.pdf>

Pretende anexar outros orçamentos? Não

The results of this submission may be viewed at:

<https://www.cascais.pt/node/17920/submission/201689>



MARCADORES DESPORTIVOS



INDOOR GAMA 8000

Distância de leitura 60 metros – dígitos 15 cm



8015 ALPHA



8T215 ALPHA



8T215-F6 ALPHA



	8015	8T215	8T215-F6
Dimensão (L x A x P em mm)	L1200 A700 P65	L1200 A1000 P65	L1200 A1000 P65
Cronómetro/ Hora local	•	•	•
Pontuações	•	•	•
Time-out	•	•	•
Fim do período/ indicador de paragem de jogo	•	•	•
Número do período	•	•	•
Faltas das equipas	•	•	•
Tempos de penalidade		•	•
Resultados dos sets anteriores		•	•
Sets ganhos	•	•	•
Faltas individuais com indicação do número de jogador			•

Distância de leitura 90 metros – dígitos 20 cm



8020 ALPHA



8T120 ALPHA



8T120-F6 ALPHA



8T220 ALPHA



8NT220 ALPHA



8NT220-F10 ALPHA



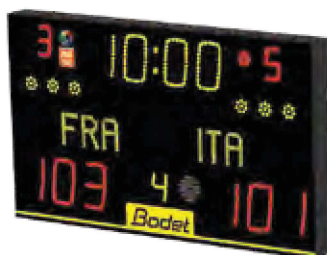
	8020	8T120	8T120-F6	8T220	8NT220	8NT220-F10
Dimensão (L x A x P em mm)	L2000 A1000 P65	L2000 A1000 P65	L2930 A1000 P65	L2000 A1700 P65	L2000 A1700 P65	L3410 A2000 P65
Cronómetro/ Hora local	●	●	●	●	●	●
Pontuações	●	●	●	●	●	●
Time-out	●	●	●	●	●	●
Fim do período/ indicador de paragem de jogo	●	●	●	●	●	●
Número do período	●	●	●	●	●	●
Faltas das equipas	●	●	●	●	●	●
Tempos de penalidade		●	●	●	●	●
Resultados dos sets anteriores		●	●	●	●	●
Sets ganhos	●	●	●	●	●	●
Tempos de penalidade com indicação do número de jogador					●	●
Faltas individuais com indicação do número de jogador			●			●

INDOOR GAMA 8000

Distância de leitura 120 metros – dígitos 25 cm



8025 ALPHA



8025-F6 ALPHA



8T125 ALPHA



8T125-F6 ALPHA



	8025	8025-F6	8T125	8T125-F6
Dimensão (L x A x P em mm)	L2000 A1000 P65	L2930 A1000 P65	L2000 A1000 P65	L2930 A1000 P65
Cronómetro/ Hora local	●	●	●	●
Pontuações	●	●	●	●
Time-out	●	●	●	●
Fim do período/ indicador de paragem de jogo	●	●	●	●
Número do período	●	●	●	●
Faltas das equipas	●	●	●	●
Tempos de penalidade			●	●
Resultados dos sets anteriores			●	●
Sets ganhos	●	●	●	●
Faltas individuais com indicação do número de jogador		●		●

Distância de leitura 120 metros – dígitos 25 cm



8T225 ALPHA



8T225-F10 ALPHA



8T225-FS10 ALPHA



8NT325 ALPHA



8NT325-F10 ALPHA



8NT325-FS10 ALPHA



	8T225	8T225-F10	8T225-FS10	8NT325	8NT325-F10	8NT325-FS10
Dimensão (L x A x P em mm)	L2000 A1700 P65	L3410 A2000 P65	L3892 A2000 P65	L2000 A1700 P65	L3410 A2000 P65	L3892 A2000 P65
Cronómetro/ Hora local	•	•	•	•	•	•
Pontuações	•	•	•	•	•	•
Time-out	•	•	•	•	•	•
Fim do período/ indicador de paragem de jogo	•	•	•	•	•	•
Número do período	•	•	•	•	•	•
Faltas das equipas	•	•	•	•	•	•
Tempos de penalidade	•	•	•	•	•	•
Resultados dos sets anteriores	•	•	•	•	•	•
Sets ganhos	•	•	•	•	•	•
Tempos de penalidade com indicação do número de jogador				•	•	•
Faltas individuais com indicação do número do jogador		•	•		•	•
Pontos por jogador			•			•

INDOOR GAMA 6000

Distância de leitura 150 metros - dígitos 30 cm



6030 ALPHA



6130 ALPHA



6230 ALPHA



6330 ALPHA



6530 ALPHA



	6030	6130	6230	6330	6530
Dimensão (L x A x P em mm)	L2300 A1300 P80	L2300 A2000 P80	L3900 A2000 P80	L3900 A2000 P80	L4580 A2000 P80
Cronómetro/ Hora local	●	●	●	●	●
Pontuações	●	●	●	●	●
Time-out	●	●	●	●	●
Fim do período/ indicador de paragem de jogo	●	●	●	●	●
Número do período	●	●	●	●	●
Faltas das equipas	●	●	●	●	●
Tempos de penalidade		●		●	●
Resultados dos sets anteriores		●		●	●
Sets ganhos	●	●	●	●	●
Pontos por jogador					●
Faltas individuais com indicação do número de jogador			●	●	●
Nomes das equipas programável	●	●	●	●	●

Distância de leitura 150 metros – dígitos 30 cm



6730 ALPHA 12P H10



6730 ALPHA 12P H15



6730 ALPHA 14PH10



6730 ALPHA 14P H15



	6730 12P H10	6730 12P H15	6730 14P H10	6730 14P H15
Dimensão (L x A x P em mm)	L6090 A2000 P80	L6830 A2770 P80	L6090 A2320 P80	L6830 A3220 P80
Cronómetro/ Hora local	•	•	•	•
Pontuações	•	•	•	•
Time-out	•	•	•	•
Fim do período/ indicador de paragem de jogo	•	•	•	•
Número do período	•	•	•	•
Faltas das equipas	•	•	•	•
Tempos de penalidade	•	•	•	•
Resultados dos sets anteriores	•	•	•	•
Sets ganhos	•	•	•	•
Pontos por jogador	•	•	•	•
Tempos de penalidade com indicação do número de jogador		•	•	•
Faltas individuais com indicação do número de jogador	•	•	•	•
Nomes dos jogadores	•	•	•	•
Nomes das equipas programável	•	•	•	•

INDOOR GAMA 6000

Distância de leitura 150 metros – dígitos 30 cm – Marcadores com ecrã vídeo



6730 ALPHA 7M 12P H10

FIBA LEVEL 2 FIBA LEVEL 3



6730 ALPHA 7M 12P H15

FIBA LEVEL 1



6730 ALPHA 7M 14P H10

FIBA LEVEL 2 FIBA LEVEL 3



6730 ALPHA 12M 12P H15

FIBA LEVEL 1



	6730 7M 12P H10 ALPHA	6730 7M 12P H15 ALPHA	6730 7M 14P H10 ALPHA	6730 12M 12P H15 ALPHA
Dimensão (L x A x P em mm)	L6690 A3215 P80	L7425 A4015 P80	L6690 A3960 P80	L8388 A4015 P80
Cronómetro/ Hora local	•	•	•	•
Pontuações	•	•	•	•
Time-out	•	•	•	•
Fim do período/ indicador de paragem de jogo	•	•	•	•
Número do período	•	•	•	•
Faltas das equipas	•	•	•	•
Tempos de penalidade	•	•	•	•
Resultados dos sets anteriores	•	•	•	•
Sets ganhos	•	•	•	•
Pontos por jogador	•	•	•	•
Tempos de penalidade com indicação do número de jogador		•	•	•
Faltas individuais com indicação do número de jogador	•	•	•	•
Nomes dos jogadores	•	•	•	•
Nomes das equipas programável	•	•	•	•

OPÇÃO: Ecrã vídeo LED 7m² ou 12m² (6730 Alpha M12 12P H15) – Pitch 8 ou 10

Mesas de comando



BASQUETEBOL



POLO AQUÁTICO



Scorepad

Mesa de comando principal

- Dimensão L390 x A200mm
- Ecrã tátil de 7 polegadas 800x480 pixels
- Comunicação wireless ou por cabo
- Multidesportos

Scorepad

Mesa de comando secundária

- Dimensão L390 x A200mm
- Ecrã tátil de 7 polegadas 800x480 pixels
- Ligação USB à mesa de comando principal



Mesa de comando para marcadores regra 14/24 segundos

- Dimensão L146 x A91mm
- Mesa de comando para marcadores regra 14/24 segundos para basquetebol

Afixação de posse de bola - basquetebol



6002C

- Dimensão L410 x A305 x P113,5 mm
- Peso 4,5 kg
- Afixação 14/24 segundos
- Distância de leitura: 90 metros



8006

- Dimensão: L720 x A610 x P65 mm
- Display de face simples ou dupla face
- 1/10 segundos
- Afixação: 14/24 segundos e cronómetro de jogo
- Distância de leitura: 120 metros



6008

- Dimensão L650 x A590 x P650mm
- Peso 50 kg
- Marcador com 4 faces
- Afixação 14/24 segundos / Cronómetro
- Distância de leitura: 120 metros

Repetidores



BASQUETEBOL



ANDEBOL



VOLEIBOL



Repetidor do cronómetro de jogo

- Dimensão L535 x A240 x P90mm
- Peso 3 kg
- Repete o cronómetro de jogo do marcador principal
- Distância de leitura: 40 metros

Repetidor do cronómetro de jogo e das pontuações

- Dimensão L738 x A376 x P90mm
- Peso 5 kg
- Repete o cronómetro de jogo e as pontuações do marcador principal
- Distância de leitura: 40 metros



Outros acessórios



Sistema de apito wireless

- Para imediatamente o cronómetro do marcador
- Recomendado e aprovado pela FIBA



Seta indicadora da posse de bola

- Dimensão L390 x A215mm
- Painel indicador da posse de bola

Faixas LED para tabelas

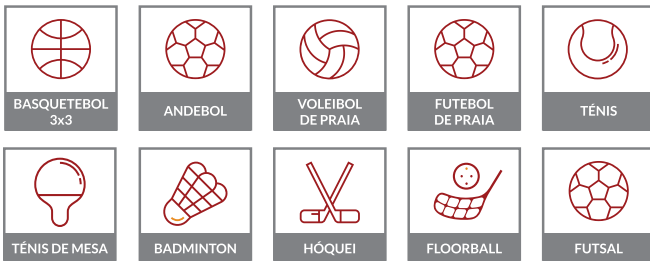
- Faixas LED vermelhas para o perímetro das tabelas de basquetebol
- Ligam-se no final de cada período de jogo



Faixas LED amarelas

- Ligam-se quando o cronómetro de jogo chega ao zero.

Distância de leitura 60 metros | Multidesportos



BTX6015



BTX6015 XTREM



	BTX6015	BTX6015 XTREM
Dimensão (L x A x P em mm)	L1079 A385 P90,5	L2000 A385 P90,5
Cronómetro/ Hora local	•	•
Pontuações	•	•
Time-out	•	•
Indicador de paragem de jogo	•	•
Teclado especial à prova de choque		•

Distância de leitura 60 metros | Basquetebol



BTX6015 Basket 3x3

- Dimensão L1079 x A385 x P90,5mm
- Peso 8 kg
- Cronómetro / hora local
- Pontuações de 0 a 99
- Indicador de paragem de jogo
- Teclado especial à prova de choque

Distância de leitura 90 metros | Polo aquático

BTX6120 WP



BTX6220 WP ALPHA



	BTX6120 WP	BTX6220 WP ALPHA
Dimensão (L x A x P em mm)	L1500 A1129 P122	L1500 A1129 P122
Cronómetro/Hora local	●	●
Pontuações	●	●
Fim do período/ Indicador de paragem de jogo	●	●
Número do período de jogo	●	●
Indicadores de time-out	●	●
Tempos de penalidade	●	●
Nomes das equipas programável		●
Faltas individuais		●

Distância de leitura 120 metros | Hóquei no gelo

BTX6125 HK



BTX6425 HK ALPHA



	BTX6125 HK	BTX6425 HK ALPHA
Dimensão (L x A x P em mm)	L2060 A1635 P85	L4620 A1000 P85
Cronómetro/Hora local	●	●
Pontuações	●	●
Fim do período/ Indicador de paragem de jogo	●	●
Número do período de jogo	●	●
Indicadores de time-out	●	●
Tempos de penalidade com indicação do número dos jogadores	●	●
Indicador de exclusão	●	●
Nomes das equipas programável		●

Acessórios gama BTX



Scorepad

Mesa de comando principal

- Dimensão L390 x A200mm
- Ecrã tátil de 7 polegadas 800x480 pixels
- Comunicação wireless ou por cabo
- Multidesportos

Scorepad

Mesa de comando secundária

- Dimensão L390 x A200mm
- Ecrã tátil de 7 polegadas 800x480 pixels
- Ligação USB à mesa de comando principal



Mesa de comando de Shot clock

- Dimensão L146 x A91mm
- Teclado de Shot clock para polo aquático e basquetebol 3x3



BTX6002

- Dimensão L450 x A310 x P295mm
- Peso 5 kg
- Shot clock para polo aquático e basquetebol 3x3



Indicador de golo

- Dimensão: L535 x A200 mm
- Indicação de marcação de golo

OUTDOOR GAMA 2000

Distância de leitura 120 metros – dígitos 25 cm



2025 SCORE 2D



2025 CLUB



2025 CLASSIC



2025 ALPHA



	2025 SCORE	2025 CLUB	2025 CLASSIC	2025 ALPHA
Dimensão (L x A x P em mm)	L1500 A385 P85	L1500 A620 P85	L1500 A1130 P85	L1500 A1130 P85
Cronómetro		•	•	•
Hora local			•	•
Pontuações	•	•	•	•
Nomes das equipas programável				•

OUTDOOR GAMA 2000

Distância de leitura 200 metros – dígitos 45 cm



2045 SCORE 2D



2045 CLUB



2045 CLASSIC



2045 ALPHA



	2045 SCORE	2045 CLUB	2045 CLASSIC	2045 ALPHA
Dimensão (L x A x P em mm)	L2400 A620 P85	L2400 A1245 P85	L2400 A1382 P85	L2400 A1875 P85
Cronómetro		•	•	•
Hora local			•	•
Pontuações	•	•	•	•
Nomes das equipas programável				•

Outros marcadores Outdoor



Scoreled 15

- Dimensão L935 x A310 x P85mm
- Peso 6 kg
- Pontuações de 0 a 99
- Distância de leitura: 60 metros



Chronoled 15

- Dimensão L1100 x A310 x P85mm
- Peso 8 kg
- Cronómetro (hora - minutos - segundos)
- Buzina
- Distância de leitura: 60 metros



Chronoled 25

- Dimensão L1500 x A385 x P85mm
- Peso 12 kg
- Cronómetro (hora - minutos - segundos)
- Buzina
- Distância de leitura: 120 metros



Chronoled 45

- Dimensão L2400 x A620 x P85mm
- Peso 40 kg
- Cronómetro (hora-minutos-segundos)
- Buzina
- Distância de leitura: 200 metros

Acessórios para a gama 2000



Scorepad

Mesa de comando principal

- Dimensão L390 x A200mm
- Ecrã tátil de 7 polegadas 800x480 pixels
- Comunicação wireless ou por cabo
- Multidesportos



Comando de bolso

- Dimensão L145 x A90mm
- Comunicação wireless (868 MHz)
- Apenas para os marcadores 2025 e 2045 Score, Club e Classic



Placa de substituição de jogador

- Dimensão L555 x A360 x P40mm
- Peso 3 kg
- Afixa os nomes dos jogadores que entram e saem ou o tempo suplementar em minutos



Fonte de alimentação solar

- Apenas para os marcadores 2025 Score, Club e Classic



Sede

Centro Empresarial de S. Sebastião
Rua de S. Sebastião, Lt. 11, n.º 10, Albarraque
2635-448 Rio de Mouro • Portugal
Tel.: (+351) 214 309 290 • Fax.: (+351) 214 309 299
E-mail: geral@infocontrol.pt

Delegação Norte

Rua da Lionesa, n.º 446, G37
4465-671 Leça do Balio • Portugal
Tel.: (+351) 229 059 200 • Fax: (+351) 229 059 209
E-mail: geral@infocontrol.pt



Carla Reis

De: dcom@cm-cascais.pt em nome de Câmara Municipal de Cascais <dcom@cm-cascais.pt>
Enviado: 15 de março de 2023 15:41
Para: Mariana Coelho
Assunto: Form submission from: Candidatura Associativismo Desportivo 2022/2023 | Melhoramento de Instalações Desportivas e Edifício Sede Social

Submitted on Quarta, Março 15, 2023 - 15:40 Submitted by anonymous user: [89.114.207.105] Submitted values are:

ESPECIFIQUE A FINALIDADE DO APOIO: Aquisição

ENTIDADE: Parede Foot-Ball Clube

NOME DO PRESIDENTE DA DIREÇÃO: João Salgado EMAIL INSTITUCIONAL: joao.salgado@paredefc.pt SECÇÃO

DESPORTIVA: Hóquei em Patins; Patinagem Artística e Patinagem Velocidade

--TÉCNICO RESPONSÁVEL--

NOME: Emanuel Nunes

EMAIL: emanuel.nunes@paredefc.pt

CONTACTO TELEFÓNICO: 919429399

DESCRIÇÃO DO EQUIPAMENTO: MOBILIÁRIO E EQUIP INFORMÁTICO, CONFORME FATURAS EM ANEXO LIQUIDADAS EM DEZ 2021 E JUN 2020 JUSTIFICAR A NECESSIDADE DO EQUIPAMENTO: REEMBOLSO DE DESPESAS RELATIVAS AO EQUIPAMENTO DA NOVA SEDE SOCIAL DO PAREDE FC CONFORME COMPRO ISSO ASSUMIDO PELA CMC À DATA DA INAUGURAÇÃO DO EDIFICIO E QUE ATÉ ESTA DATA NUNCA FOI POSSÍVEL CONCRETIZAR. AS DESPESAS FORAM PAGAS CONFORME FATURAS EM ANEXO.

AUTO-FINANCIAMENTO: 0

FINANCIAMENTO DA CMC: 10.833,12 €

OUTROS FINANCIAMENTOS PÚBLICOS: 0

ANEXAR MELHOR PROPOSTA DE ORÇAMENTO DO FORNECEDOR:

https://www.cascais.pt/sites/default/files/webform/fatura_mobiliario_sede_pfc_dez_2021.pdf

Pretende anexar outros orçamentos? Sim

ORÇAMENTO 2:

https://www.cascais.pt/sites/default/files/webform/fatura Equipamento_informatico_junho_2020.pdf

ORÇAMENTO 3:

The results of this submission may be viewed at:

<https://www.cascais.pt/node/17920/submission/201843>

Factura nº1 2021/27

ORIGINAL



De
Episodio Mourisco Lda
Rua das Cerejeiras, n 42 - Vale flores
2710-630 Sintra
Portugal
mobiliariocomhistoria@gmail.com
Nº Contribuinte: 515194131
Capital Social: 2.500,00
Cons. Reg. Com.: coimbra
Matrícula: 515194131

Data de Emissão
2021-12-02
Data de Vencimento
2021-12-25
Moeda
€ (Euro)

Para
Parede Foot-Ball Clube
Parede
2775 - 200 Parede
Portugal
Nº Contribuinte: 501176721

Lista de Artigos						
DESCRIÇÃO DO ARTIGO	QUANT.	PREÇO	DESC.	IVA (%)	TOTAL	
Mobiliário diverso	1.00	7.235,77	0,00	23.00	7.235,77	

Resumo	
Subtotal da Factura	7.235,77 €
IVA 23.00% (Incidência: 7.235,77)	1.664,23 €
Total da Factura	8.900,00 €

EfA1 - Processado por Programa Certificado nº 1137/AT

Local de Carga: N/ Morada

Local de Descarga: V/ Morada

Data Emissão
09-06-2020

ORIGINAL

Data Venc.	09-07-2020
Cond. Pag.	A 30 DIAS
Cod. Cliente	C301204
NIF	PT 501176721

Exmos. Srs.

PAREDE FOOT-BALL CLUB

 AV.COMANDANTE GILBERTO DUARTE E
 DUARTE,276
 PAREDE
 2775-200 PAREDE

Designação	Quant.	Desc.	IVA.	Preço Un.	Total
8VU03EA - HP PROBOOK 440 G7 14P FHD I5 5CD015D4XH 5CD015D4XQ A/C: NUNO MOURA LOPES ENTREGUE - G.REM. 201803288 Os artigos foram colocados à disposição do adquirente nesta data	2.00		23.00%	785,82000	1.571,64

Sendys ERP ® | Qrxj-Processado por Programa Certificado nº110/AT

Válido como recibo após boa cobrança

Incidência	Taxa IVA	IVA	Justificação	Total	
1 571.64	23.00%	361.48		1.571,64	
				Total Ilíquido	1.571,64
				Descontos	0,00
				Total Líquido	1.571,64
				Total IVA	361,48
				Total EUR	1.933,12

Recebido

Data ___/___/___ Data / Hora 09/06/2020 15:58:30

 Local de carga: Est. Nac. 249, Km 3 Frc. G - S. Marcos

 Local de descarga: EST.PRINCIPAL ZAMBUJEIRO, 432
ALCABIDECHE 2755-307 ALCABIDECHE

Viatura ___ - ___ - ___

Data ___/___/___

 Pagamento por transferência bancária IBAN
 PT50 0007.0005.0046.6690.0030.6

 Por favor indique nº de fatura no pagamento
 (O não pagamento importará o vencimento de juros de mora à taxa legal)

@Listopsis

- Encomendas de consumíveis
- Pedidos de intervenção técnica
- Leituras de contador

 Sede: R. Prof. Santos Lucas, 29 1500-511 Lisboa
 Telefone: 217 100 600 | lisboa@listopsis.pt

 Delegação Braga: Av. Alfredo Barros, 84 - R/C Dt. Fraião
 4715-350 Braga | Telefone: 253 609 000 braga@listopsis.pt



Cliente: **Parede FC**
 A/c **Exmo. Sr. Dr. João Salgado**
 Morada: **Av. Comandante Gilberto Duarte e Duarte, 267**
2775-200 Parede

Empreitada: Remodelação Posto Médico

COD: ORC 032/EN/23

Cascais, Março de 2023

Descrição	Un	Quant.	Preço	
			Unitário	Total
Descrição sucinta dos trabalhos a realizar: Remodelação integral de sala com 30 m2 para utilização como ginásio				
Pavimento Substituição do piso existente, incluindo o transpote do material sobrannte a vazadouro, bem como, os seguintes trabalhos: Execução de betonilha de regularização; Fornecimento e aplicação de piso em pvc, incluindo rodapé em meia cana e todos os trabalhos necessários ao bom acabamento da tarefa;	Vg	1,00	2 134,58 €	2 134,58 €
Paramentos Tratamento dos paramentos existentes, incluindo aplicação de uma demão de primário e duas demãos de tinta aquosa da CIN, com acabamento e RAL a indicar pelo cliente;	Vg	1,00	1 058,63 €	1 058,63 €
Tectos Tratamento do tecto existente, incluindo aplicação de uma demão de primário e duas demãos de tinta aquosa da CIN, com acabamento e RAL a indicar pelo cliente;	Vg	1,00	703,25 €	703,25 €
Serralharias Substituição das duas portas existentes, por novas em alumínio lacado a branco, incluindo todos os trabalhos necessários ao bom acabamento da tarefa; Substituição da iluminação existente, incluindo cablagem e interruptores e tomadas;	Vg	1,00	1 369,36 €	1 369,36 €
Eletricidade Substituição da iluminação existente, por armaduras estanques com iluminação LED, incluindo nova cablagem, novos interruptores e novas tomadas;	Vg	1,00	623,54 €	623,54 €
Equipamento Fornecimento e montagem de equipamento de fisioterapia, incluindo todos os trabalhos necessários ao bom acabamento da tarefa; Marquesas (3 un.) Máquina gelo (1 un.) Electroestimulador (2 un.) Unidade de terapia de calor (hidrocoletor) - inclui compressas (1 un.) Halteres (6 un.) Rolos de espuma (4 un.) Fitas (12un.) Suporte braço com imobilizador de ombro (1 un.) Suporte para imobilizar braço (1 un.) Suporte imobilizar perna (1 un.)	Vg	1,00	14 589,63 €	14 589,63 €

Total	20 478,99 €
--------------	--------------------

Nota: Acresce IVA à taxa geral em vigor

Carla Reis

De: dcom@cm-cascais.pt em nome de Câmara Municipal de Cascais <dcom@cm-cascais.pt>
Enviado: 15 de março de 2023 19:02
Para: Mariana Coelho
Assunto: Form submission from: Candidatura Associativismo Desportivo 2022/2023 | Melhoramento de Instalações Desportivas e Edifício Sede Social

Submitted on Quarta, Março 15, 2023 - 19:02 Submitted by anonymous user: [94.63.213.56] Submitted values are:

ESPECIFIQUE A FINALIDADE DO APOIO:

- Aquisição
- Manutenção
- Reparação

ENTIDADE: Parede Foot-Ball Clube

NOME DO PRESIDENTE DA DIREÇÃO: João Manuel da Silva Salgado EMAIL INSTITUCIONAL: direcao@paredefc.pt

SECÇÃO DESPORTIVA: HOQUEI EM PATINS; PATINAGEM VELOCIDADE; PATINAGEM ARTISTICA

--TÉCNICO RESPONSÁVEL--

NOME: Emanuel Nunes

EMAIL: emanuel.nunes@paredefc.pt

CONTACTO TELEFÓNICO: 919429399

DESCRIÇÃO DO EQUIPAMENTO: Remodelação do Posto Médico, de modo a satisfazer as necessidades de TODOS os atletas do clube JUSTIFICAR A NECESSIDADE DO EQUIPAMENTO:

De modo a que os nossos atletas possam estar sempre nas melhores condições físicas, necessitam de realizar exames de diagnóstico, bem como, tratar as suas lesões que infelizmente ainda são algumas durante os 10 meses de duração da época desportiva.

Assim necessitamos de poder ter esta ferramenta atualizada e pronta a servir os nossos atletas.

Para além dos atletas, realizar parcerias com entidades do concelho para que por exemplo os mais idosos possam utilizar os serviços do nosso posto médico, que já integra diariamente um fisioterapeuta e um enfermeiro.

AUTO-FINANCIAMENTO: 1,00 €

FINANCIAMENTO DA CMC: 20500,00 €

OUTROS FINANCIAMENTOS PÚBLICOS: 1,00 €

ANEXAR MELHOR PROPOSTA DE ORÇAMENTO DO FORNECEDOR:

https://www.cascais.pt/sites/default/files/webform/posto_medico_0.pdf

Pretende anexar outros orçamentos? Não

The results of this submission may be viewed at:

<https://www.cascais.pt/node/17920/submission/201889>