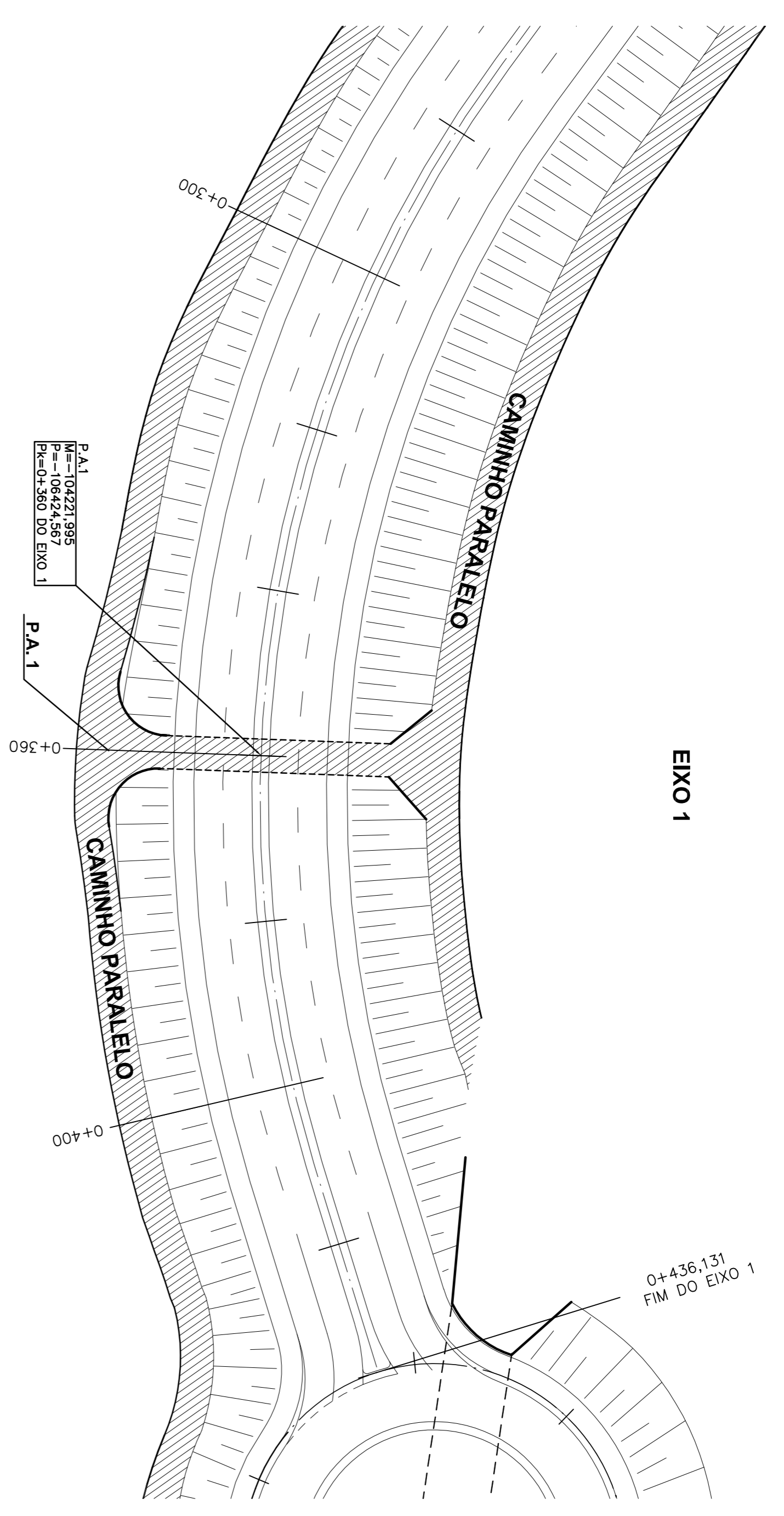


PLANTA
Ese 1:500

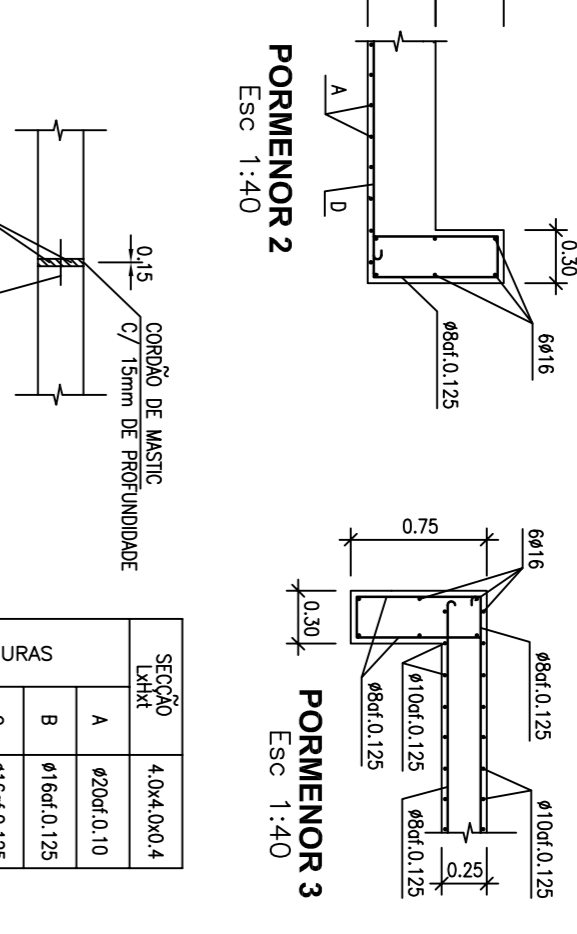
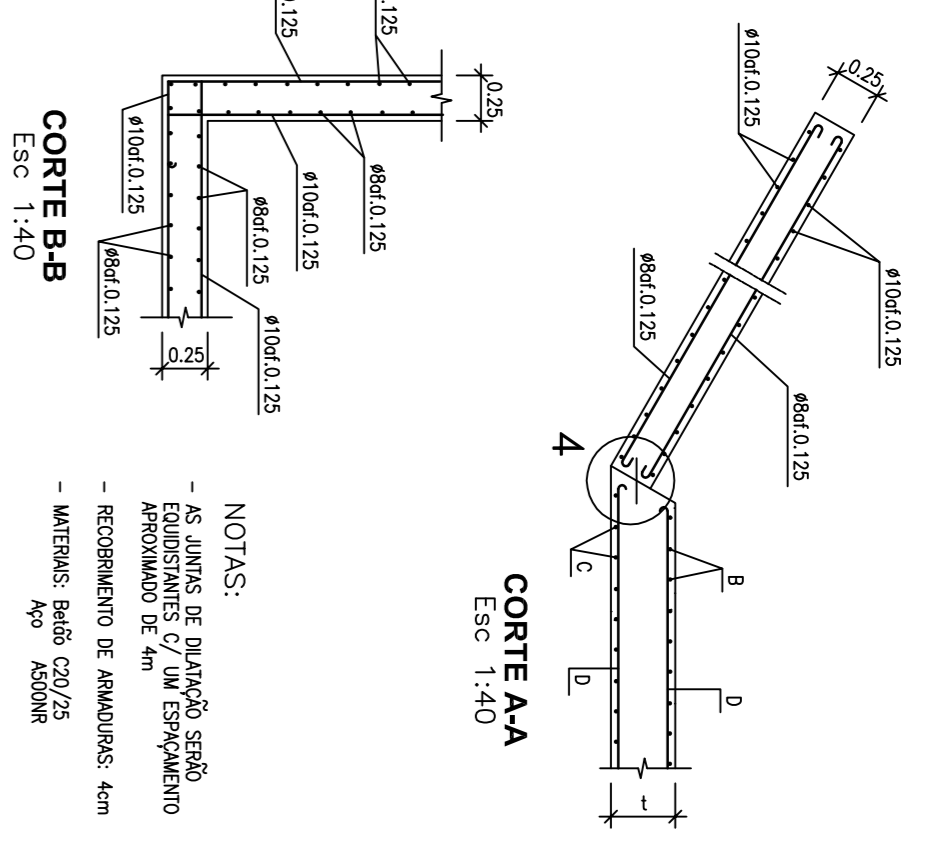


EIXO 1

0+436.131
FIM DO EIXO 1

CORTE A-A
Ese 1:40

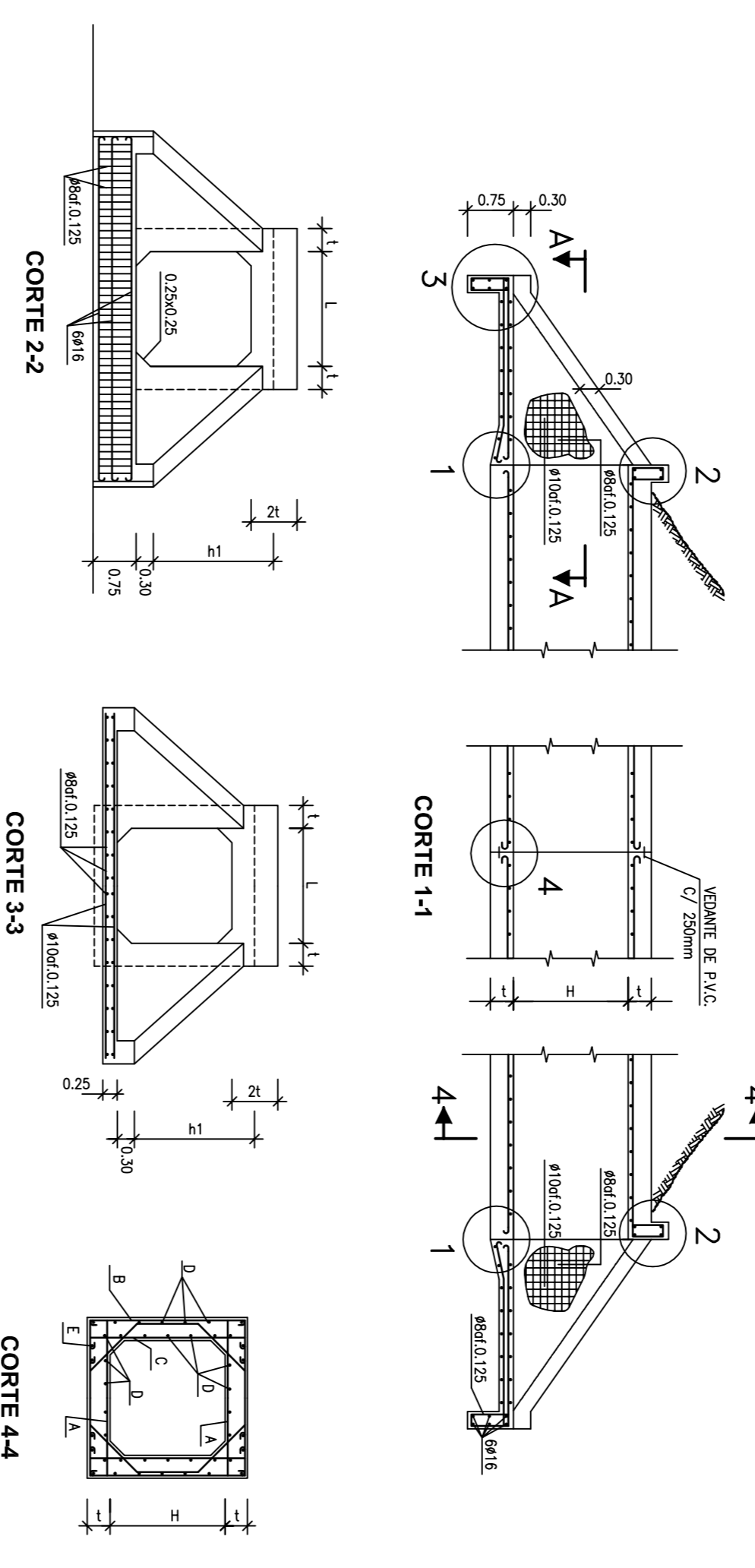
PORMENOR 1
Ese 1:40



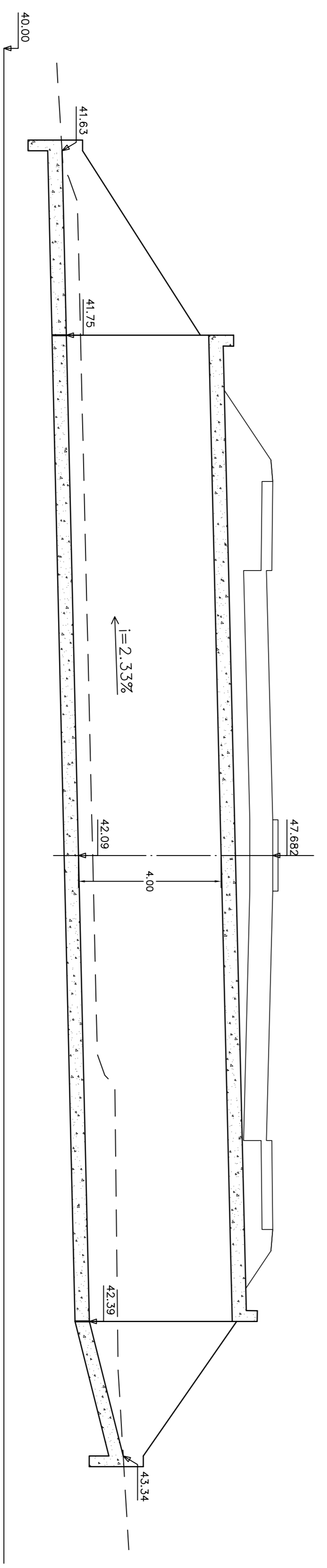
NOTAS:
- AS JUNTAS DE PAVIMENTO SERÃO
- RECONSTRUÍDAS DE 4m DE ESPANHO
- RECONSTRUÍDAS DE 4m DE ESPANHO
- MATERIAS SEDE 200/12

ARMADURAS

SECCÃO	ARMADURA
A	Ø20x0,10
B	Ø16x0,125
C	Ø16x0,125
D	Ø12x0,125
E	Ø12x0,125



PA 1
(PK 0+350 do EIXO 1)
Ese 1:100



Cascais
Câmara Municipal

D.P.E.
Departamento
Estrutural

DORT Divisão de Ordenamento de Território

Parcelas:
Agrupamento de Edifícios

Colaborador:
estúdios de arquitectura - arquitecto
paulo berrardo, lda

Estúdios Gabinete de Engenharia de Estradas, Lda

Obs.:

Assunto:
VIA ORIENTAL NO CONCELHO DE CASCAIS
TROÇO 1
- PROJECTO RODOVIAIRO -
local:
SASSOEIROS - CARCANELOS

Pego:
PASSAGEM AGRÍCOLA

Fase:
PROJECTO DE EXECUÇÃO

Verção:

Escola:
1/20 1/100
1/40 1/500

Data:
ABRIL 2009

Edição:
V0 C-1-1
P E-0-2
0 1 3-0-1

Código:

