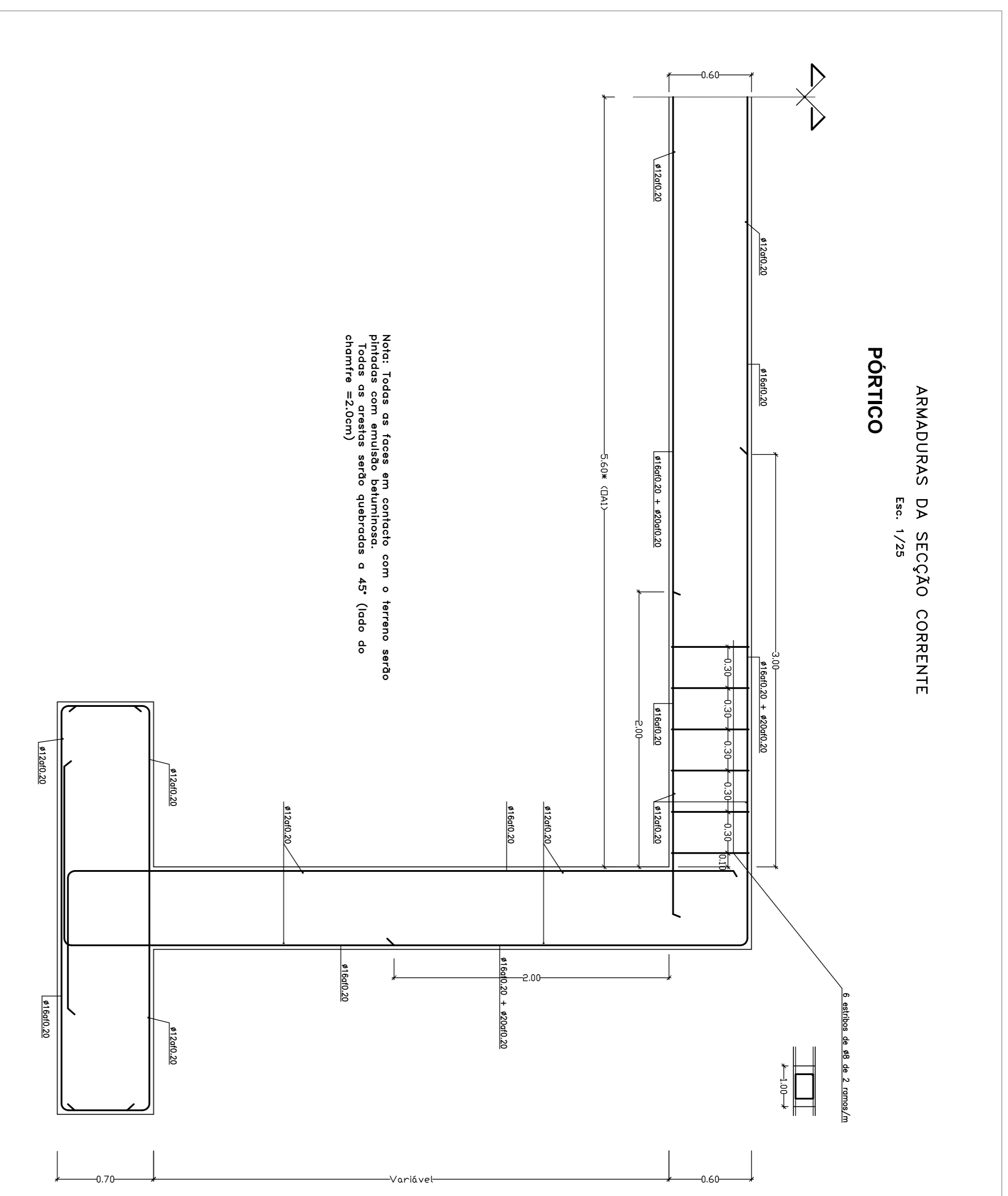
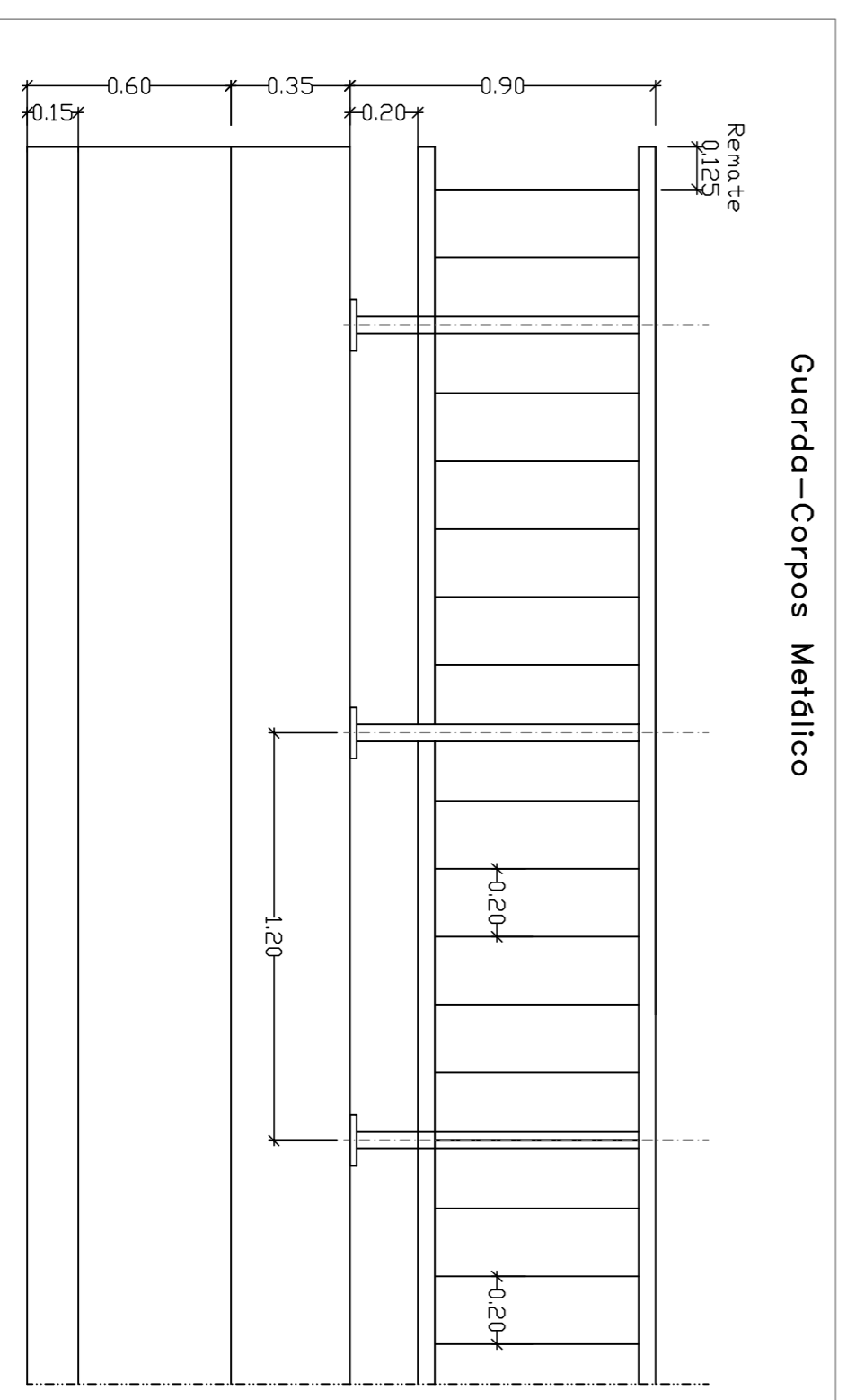


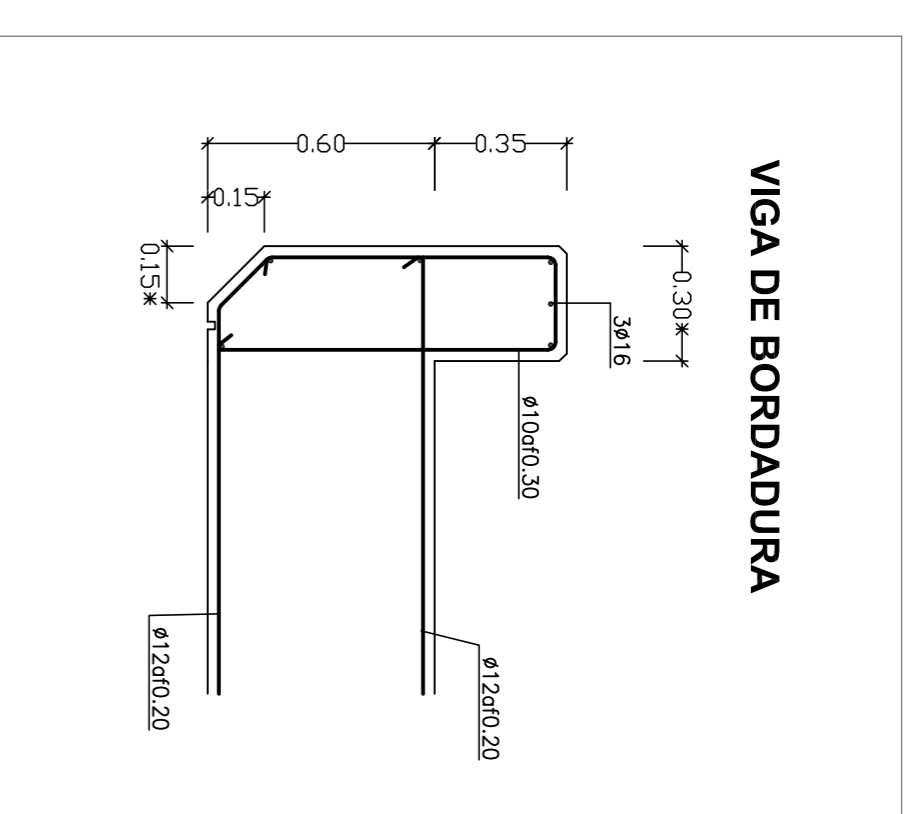
ARMADURAS DA SECÇÃO CORRENTE
Esc. 1/25



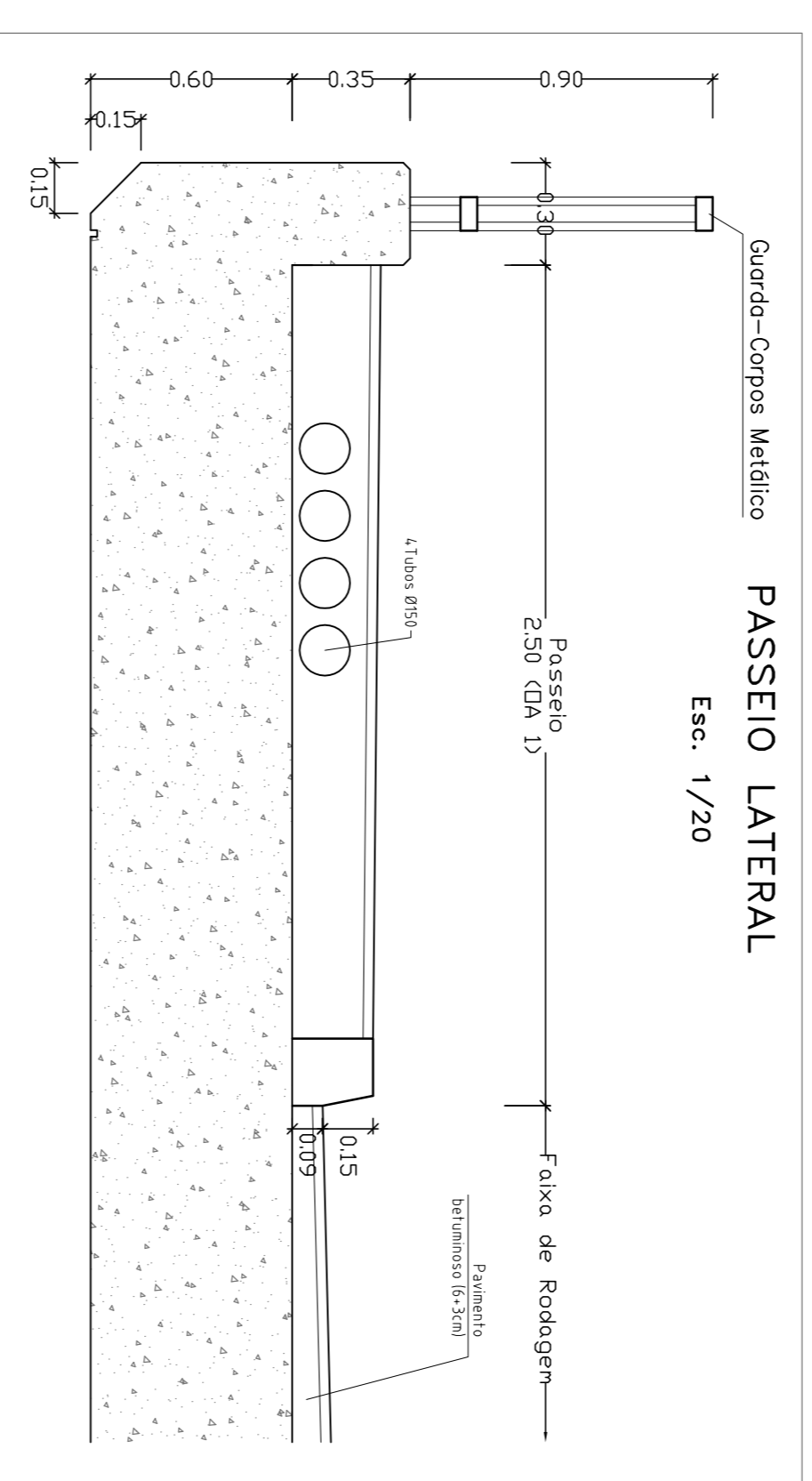
Guarda-Corpos Metálico



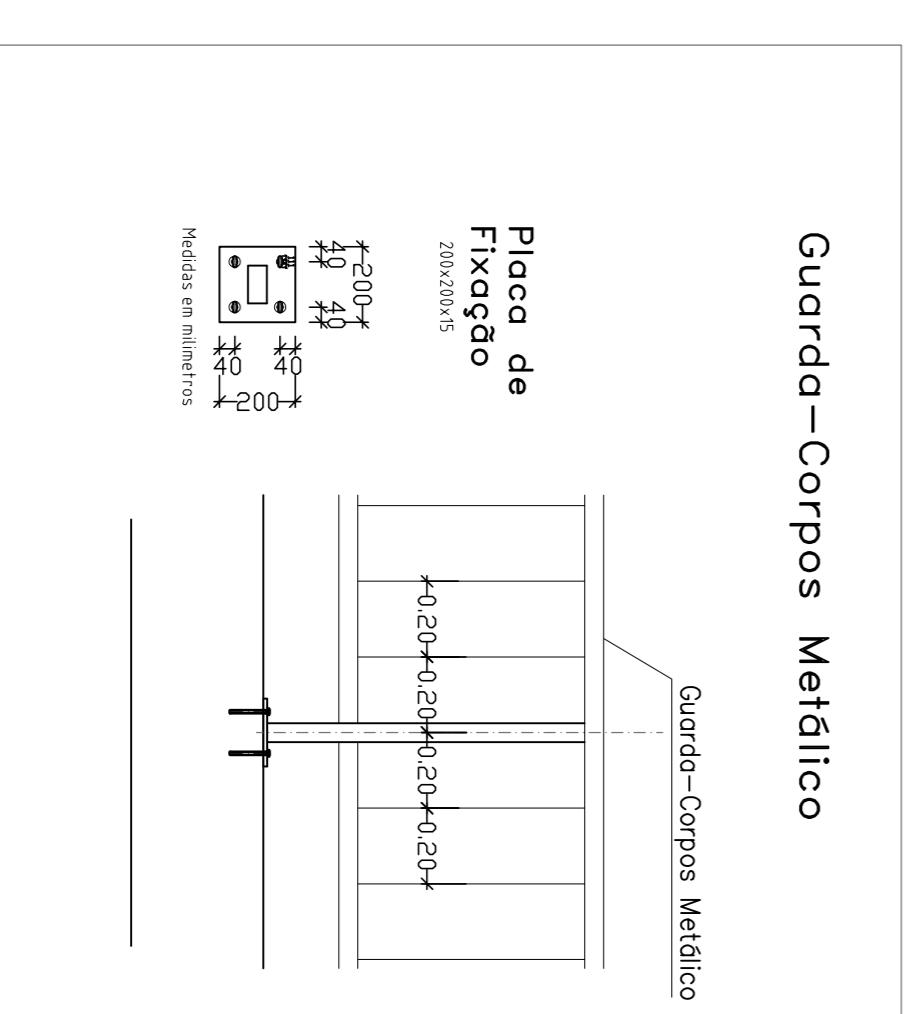
VIGA DE BORDADURA



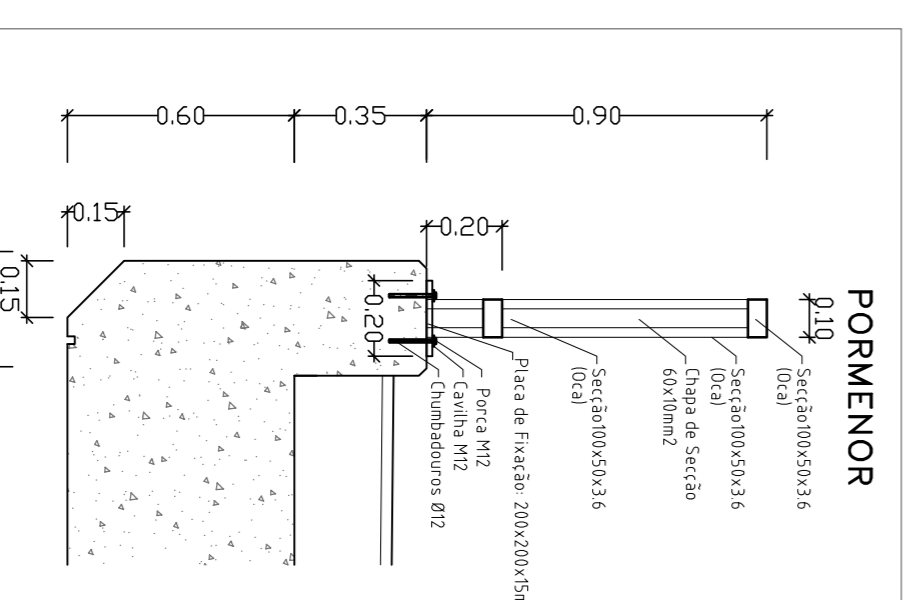
PASSEIO LATERAL
Esc. 1/20



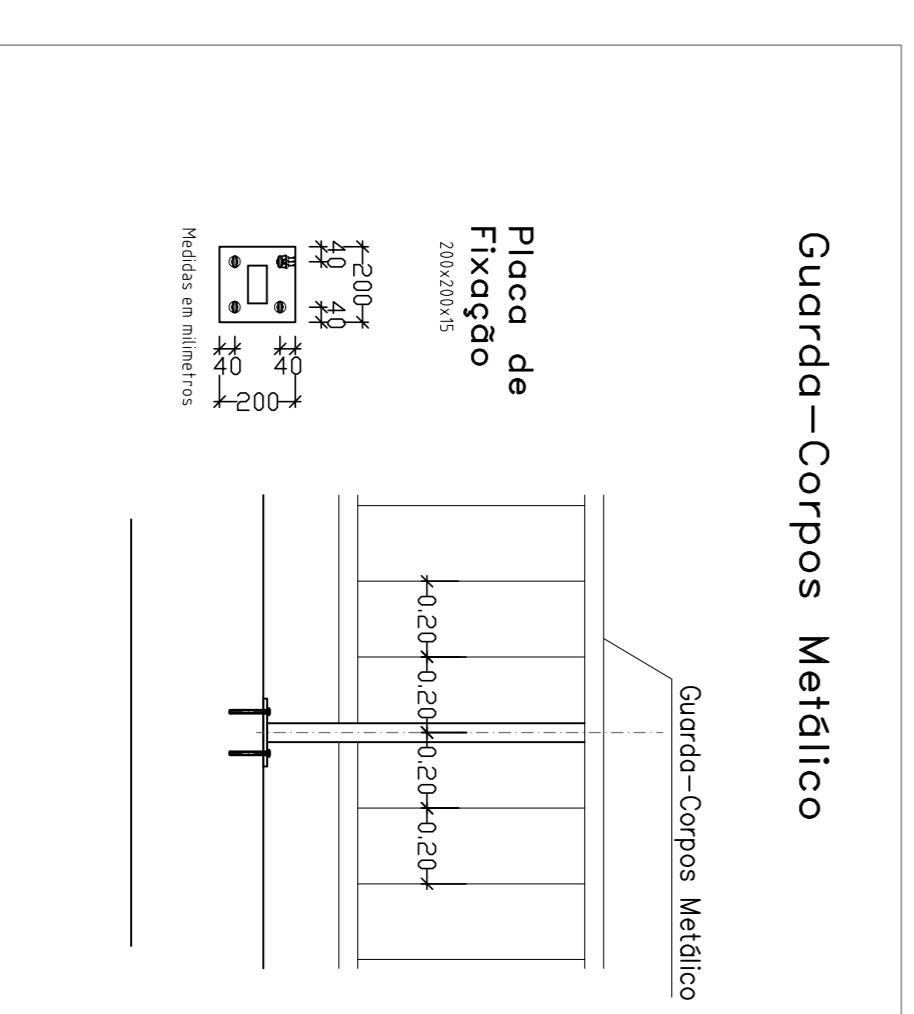
Guarda-Corpos Metálico



PORMENOR



Guarda-Corpos Metálico



MATERIAIS:
- AÇO: A 500 NR
- BETÃO: S20
- ARMADURA: C23/30 Estrutural; C23/30 (B30), S2, XCA, D25
RECORRIMENTO DAS ARMADURAS:
Em Geral = 3cm
Nos Fundações = 4cm

Cascais
Câmara Municipal

D P E
Departamento
Estrutural

DORT Divisão de Ordenamento de Território

Parcelas:
Parcela: 1

Colaborador:
Eng. Carlos Garrido

ESTRUTURA
LICENÇA
NCEB
SILICA

Obs.:

Assunto:
**VIA ORIENTAL NO CONCELHO DE CASCAIS
TROÇO 1**
- PROJEITO DAS OBRAS DE ARTE INTEGRADAS -
Local:
SASSOEUROS - CARCANELOS

Pego:
O.A.1
BETÃO ARMADO E PORMENORES

Fase:
PROJETO DE EXECUÇÃO

Versão:

Escala:
1/20 1/25 JUNHO 2010

O Técnico:
0102102

Código:
0102102