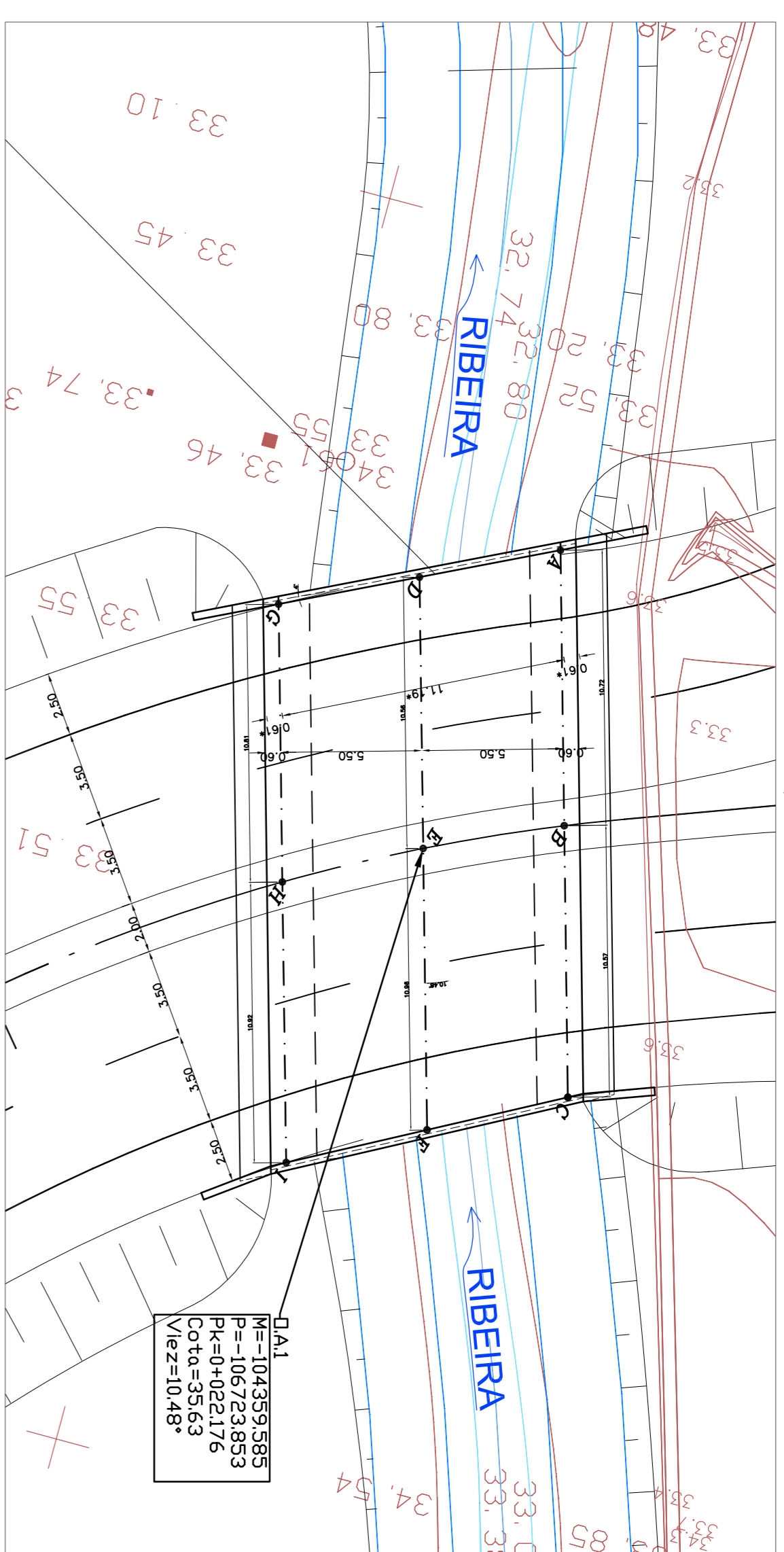


O A1 - PLANTA  
Esc. 1/200

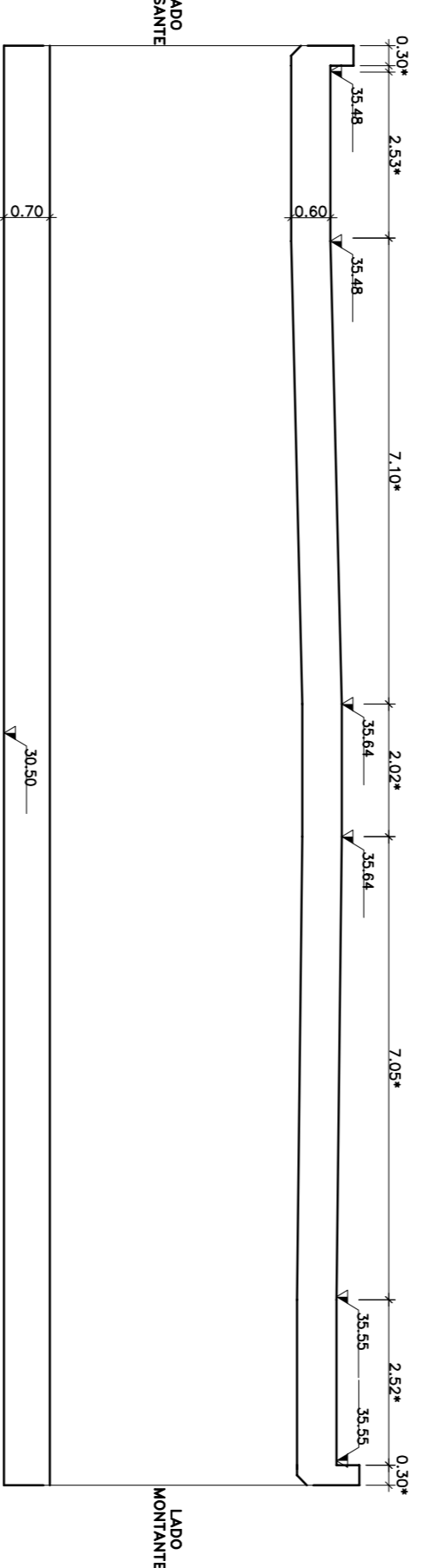


DA1  
M=-104359,585  
P=-106723,853  
R=104359,585  
L=104,359585  
e=2,1049

Cotas do Tabuleiro  
(Tosco)

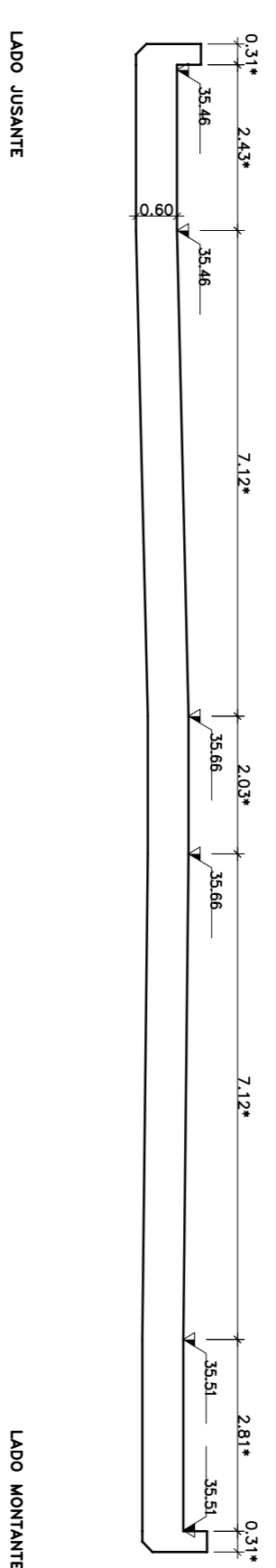
Ponto	Cota(m)
A	35,49
B	35,44
C	35,44
D	35,46
E	35,63
F	35,47
G	35,66
H	35,66
I	35,52

CORTE TRANSVERSAL  
(Canto ao montante e margem direita)  
Esc. 1/100

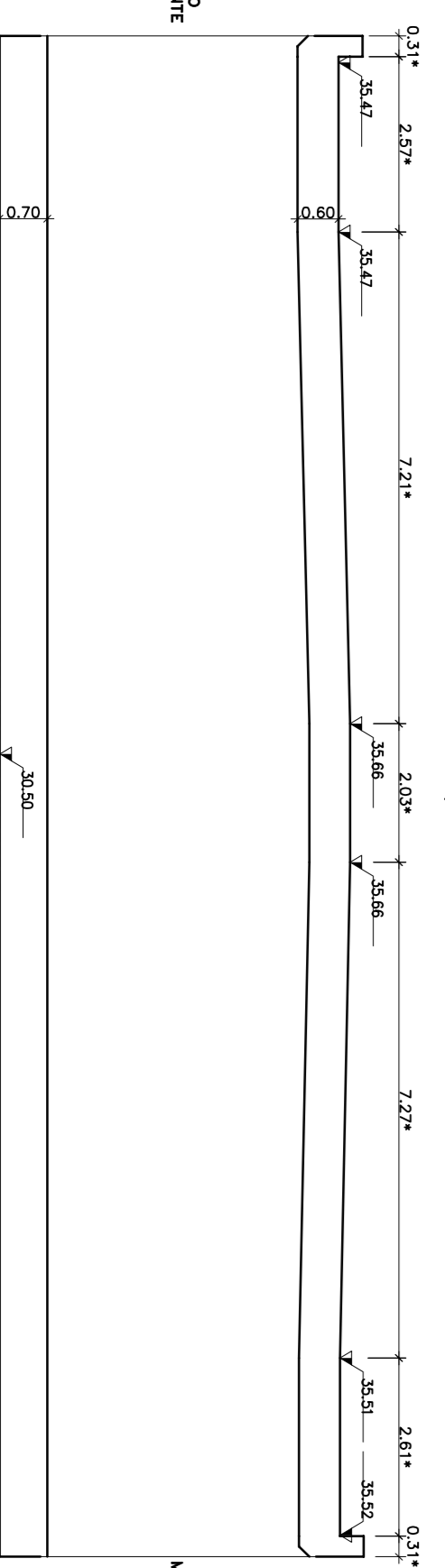


Nota: n - Medida segundo o eixo

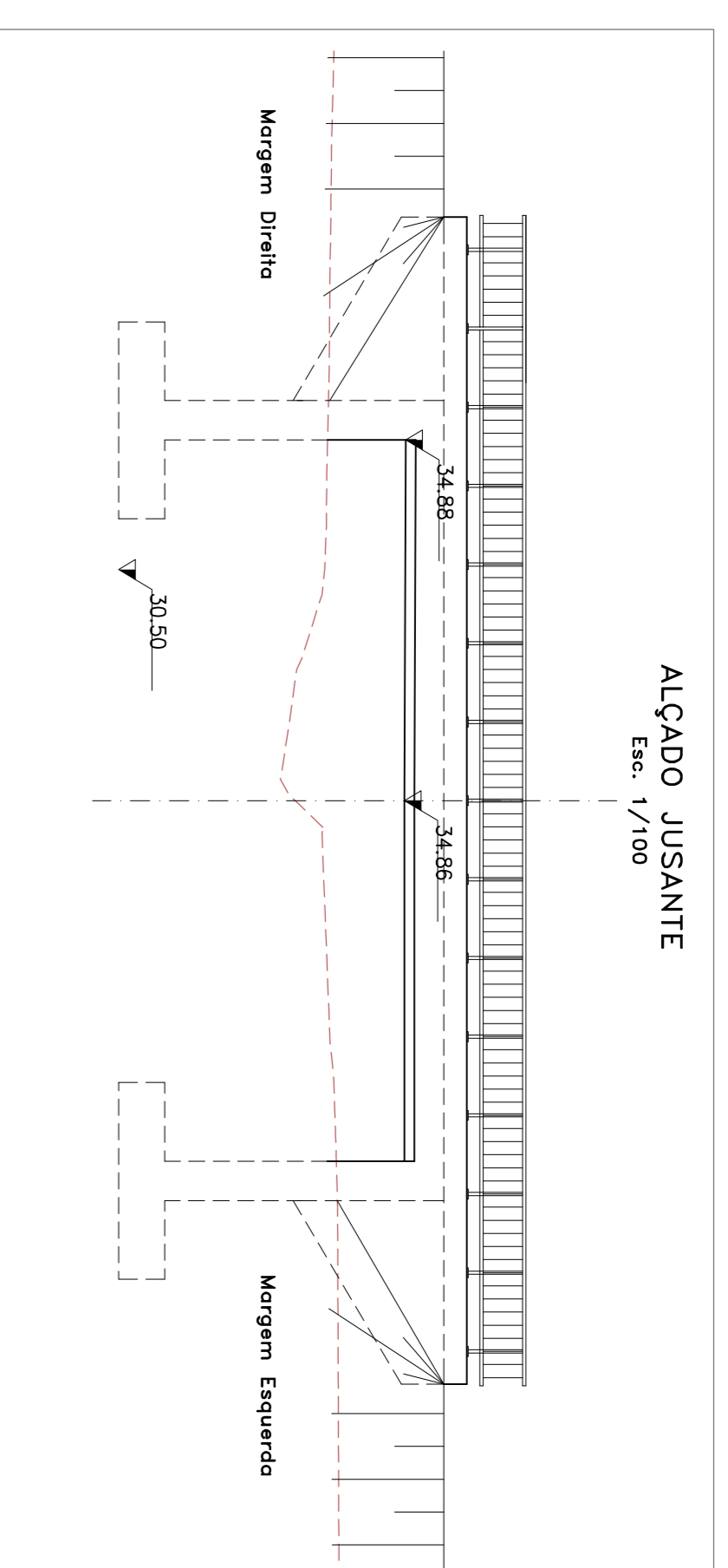
CORTE TRANSVERSAL  
(Canto à jusante)  
Esc. 1/100



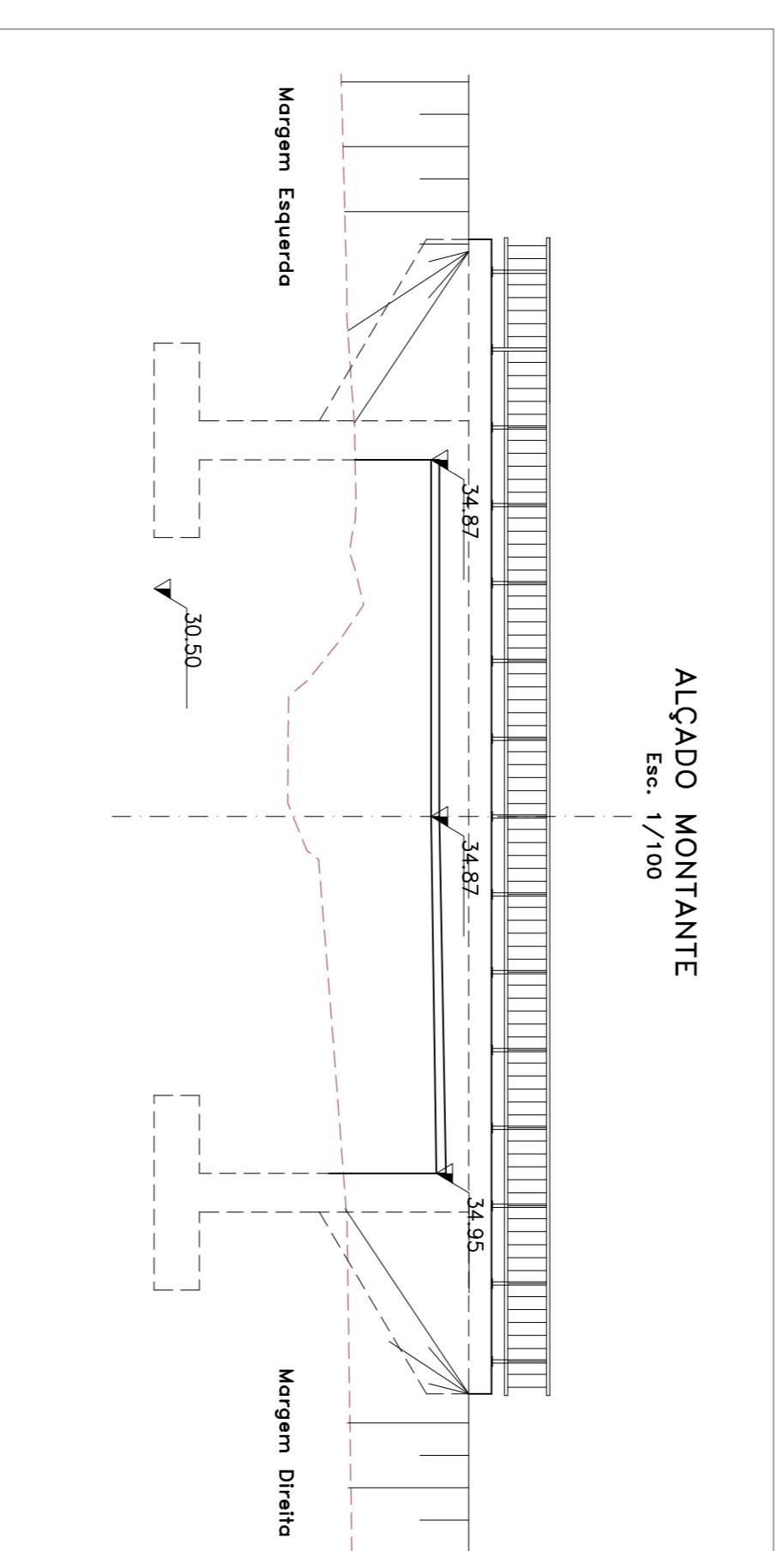
CORTE TRANSVERSAL  
(Canto ao montante e margem esquerda)  
Esc. 1/100



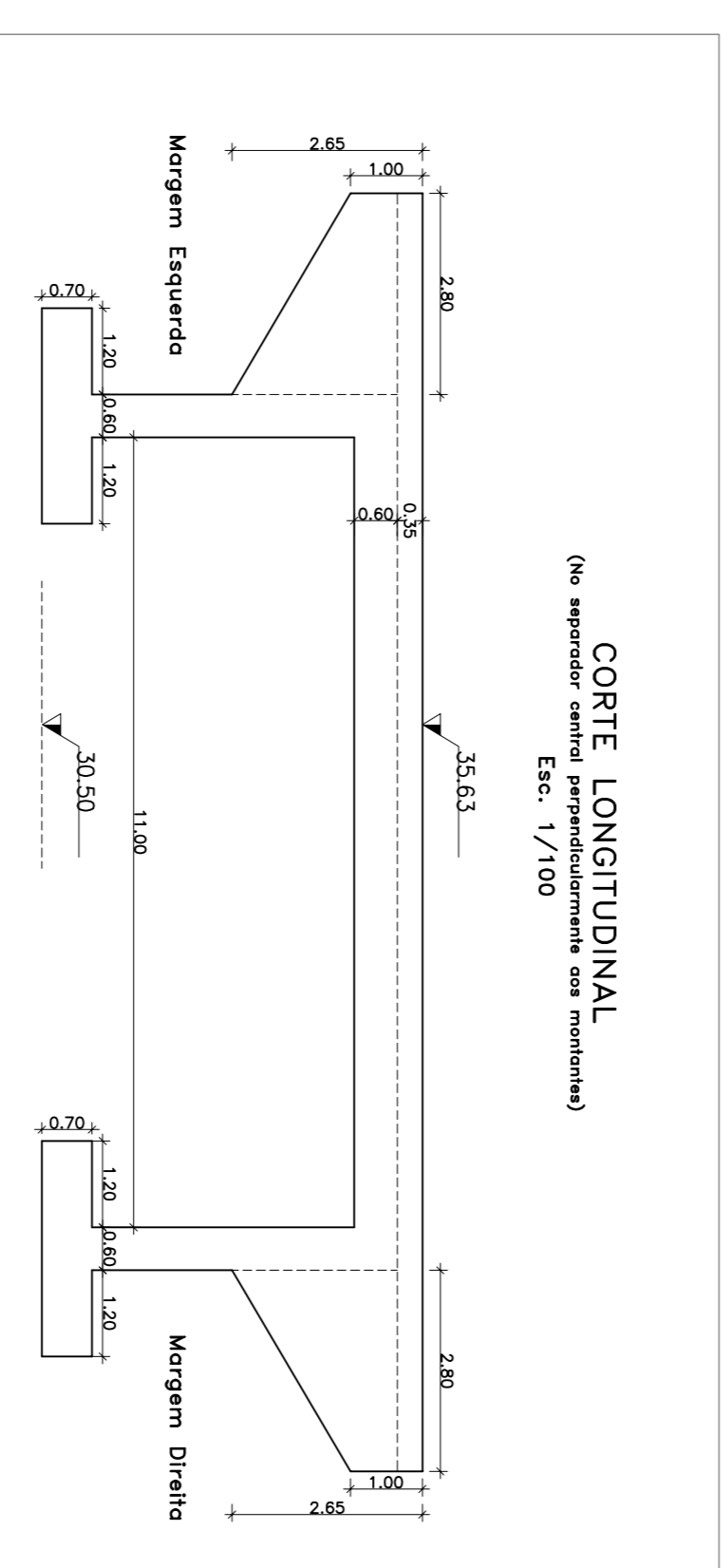
ALÇADO JUSANTE  
Esc. 1/100



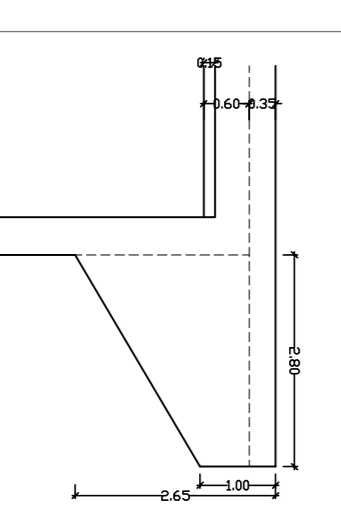
ALÇADO MONTANTE  
Esc. 1/100



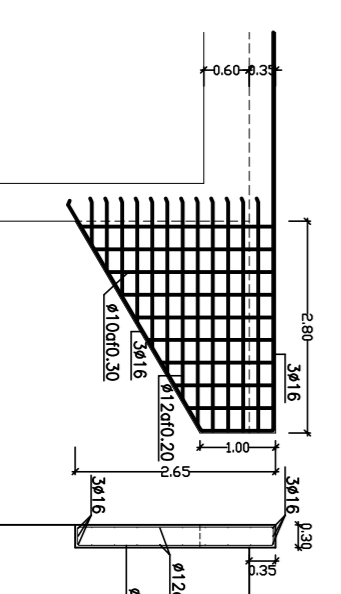
CORTE LONGITUDINAL  
(No sentido lateral perpendicularmente aos montantes)  
Esc. 1/100



MURETES DE ALA  
Esc. 1/100



ARMADURAS DOS MURETES DE ALA  
Esc. 1/100



**MATERIAIS:**  
- BETÃO C50 NR  
- Regularização C12/15  
- Estrutura C25/30 (830, 92, Xc3, D25)  
**RECOBRIMENTO DAS ARMADURAS:**  
Esp. Geral = 3cm  
Nos Fundamentos = 4cm

**Cascais**  
Câmara Municipal

**DORT**  
Divisão de Ordenamento de Território

**Colaboração:**  
LISC/NCEBE  
SILICA

**Assunto:**  
VIA ORIENTAL NO CONCELHO DE CASCAIS  
TROÇO 1  
- PROJEITO DAS OBRAS DE ARTE INTERMEDIADAS -  
Lote: SASSOZEIROS - CARCANELOS

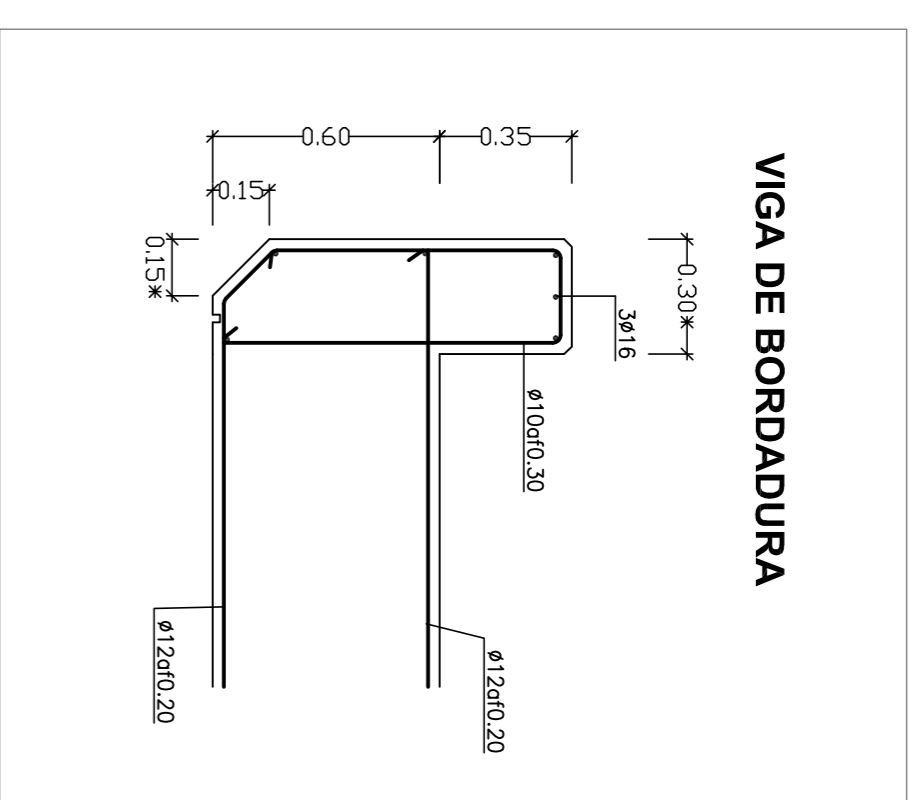
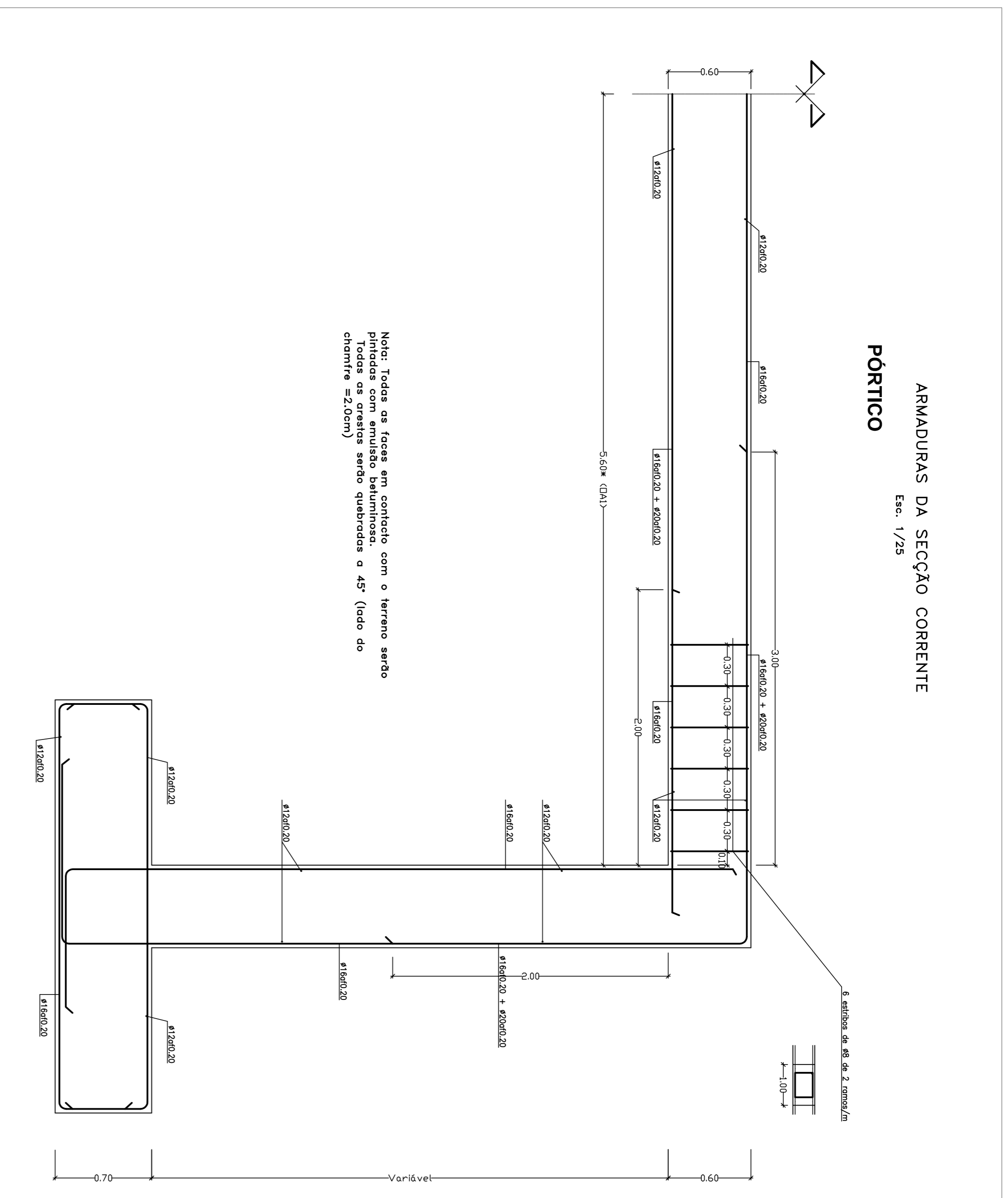
**Projeto de Execução**  
Pelo: O.A.1  
Planta, Alçados e Cortes

**Escala:** 1/100  
**Data:** ABRIL 2009  
**Projeto de Execução**

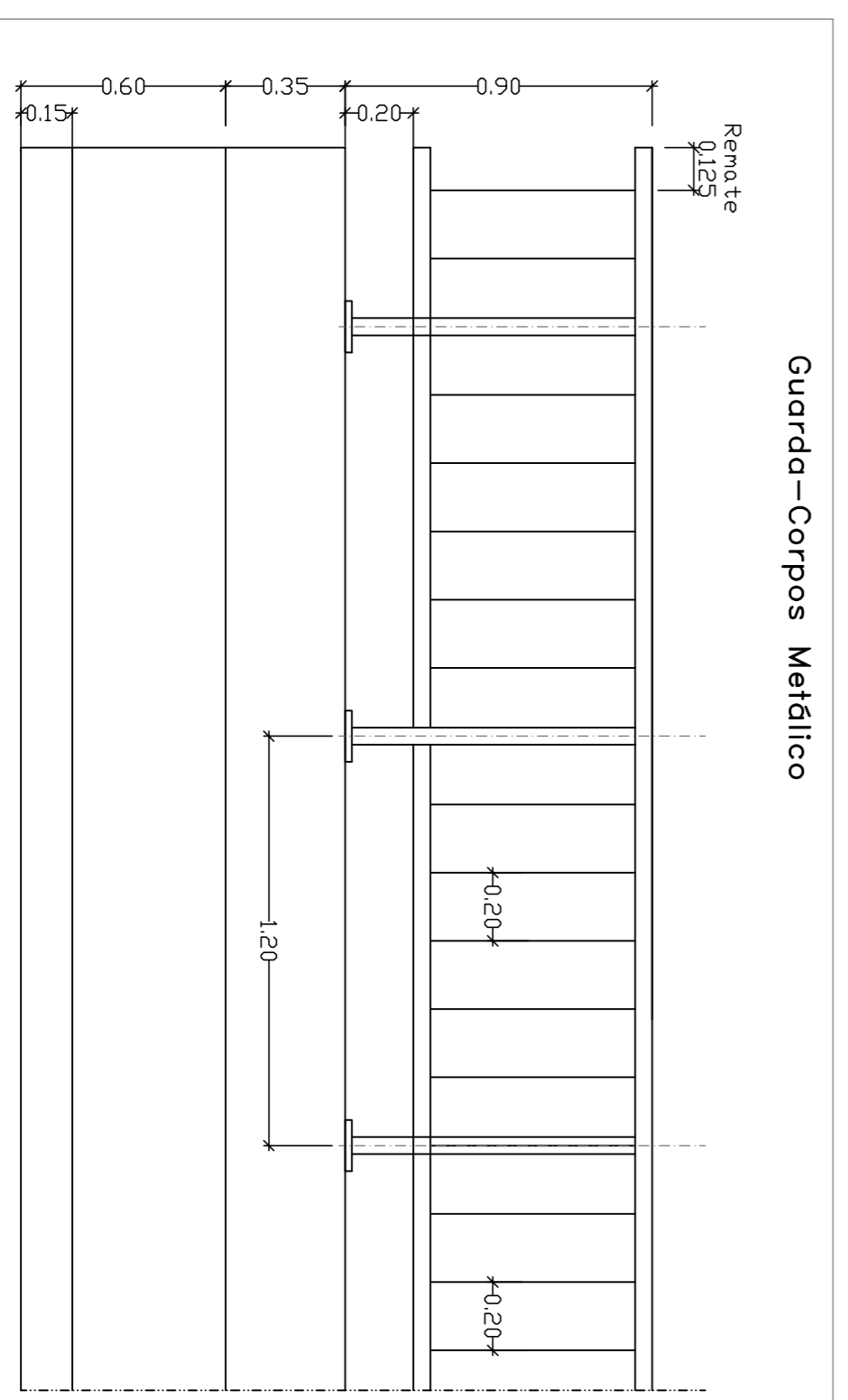


CÂMARA MUNICIPAL  
20 DEZ. 2010  
REVISÃO  
CASCAIS

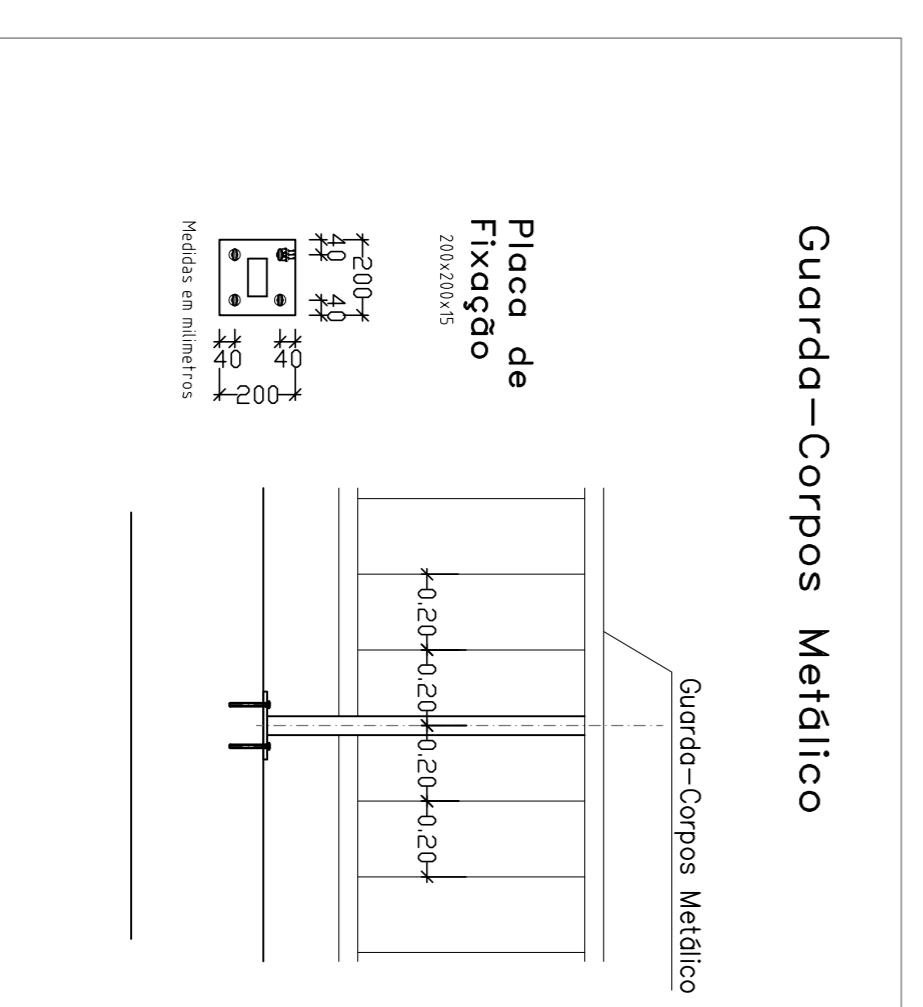
ARMADURAS DA SECÇÃO CORRENTE  
Esc. 1/25  
**PÓRTICO**



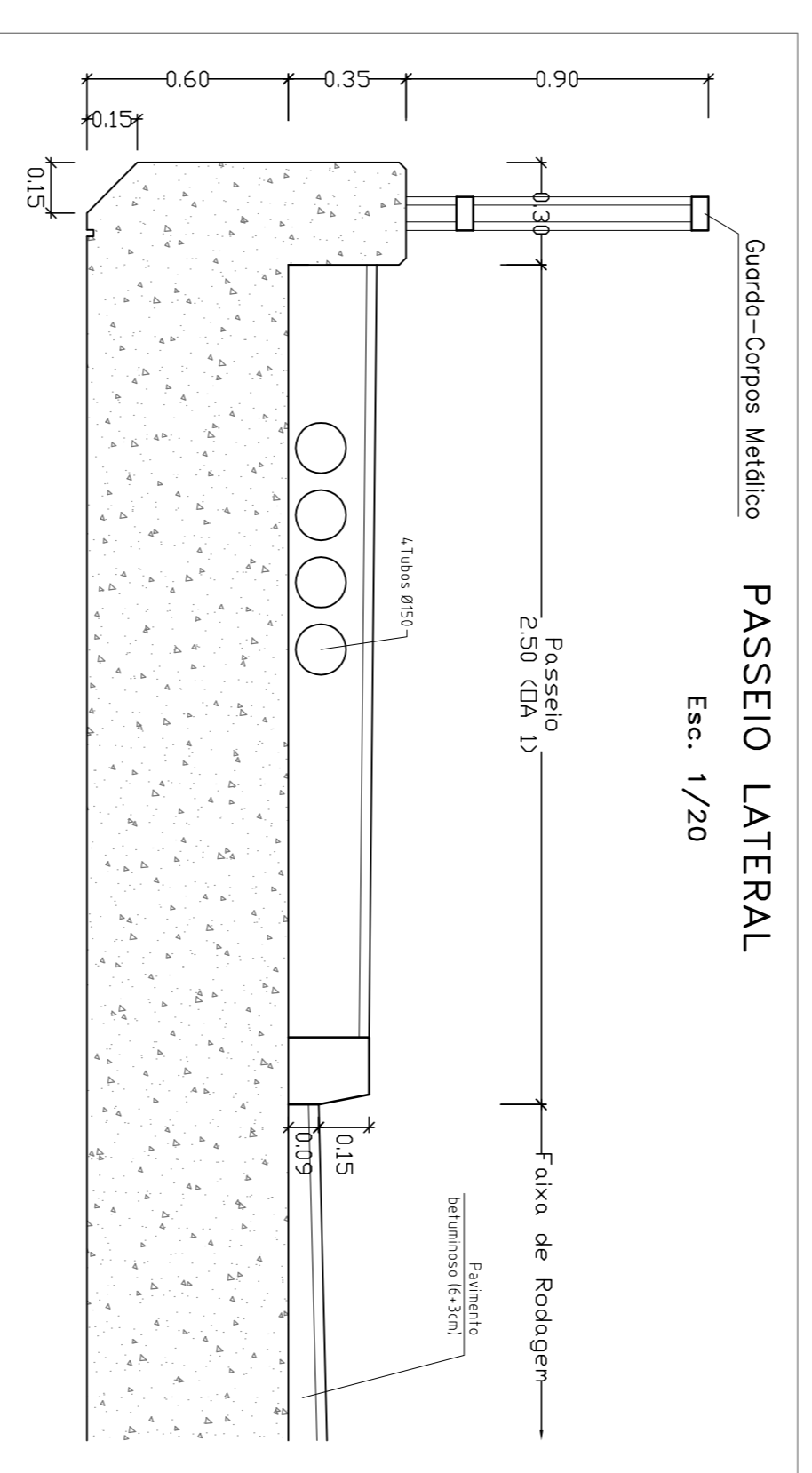
Guarda-Corpos Metálico



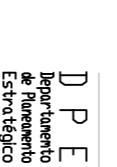
Guarda-Corpos Metálico



PASSEIO LATERAL  
Esc. 1/20



**MATERIAIS:**  
- AÇO: A 500 NR  
- BETÃO: S25 (C25/F28)  
- ESTRUTURA: C25/F30 (B30), S2, XCA, D25  
**RECORNIMENTO DAS ARMADURAS:**  
Em Geral = 3cm  
Nos Fundações = 4cm



**DORT** Divisão de Ordenamento de Território

Parcelas:

Actividade:

Colaborador:



Obs.:

Assunto:  
**VIA ORIENTAL NO CONCELHO DE CASCAIS  
TROÇO 1**  
- PROJETO DAS OBRAS DE ARTE INTERMEDIADAS -  
Local:  
**SASSOEUROS - CARCANELOS**

Pego:  
**O.A.1**  
**BETÃO ARMADO E PORMENORES**

Fase:  
**PROJECTO DE EXECUÇÃO**

Versão:

Escala:  
**1/20 1/25**      Data:  
**ABRIL 2009**

O Técnico:  
**PE-03**

Código:  
**002-02-02**

