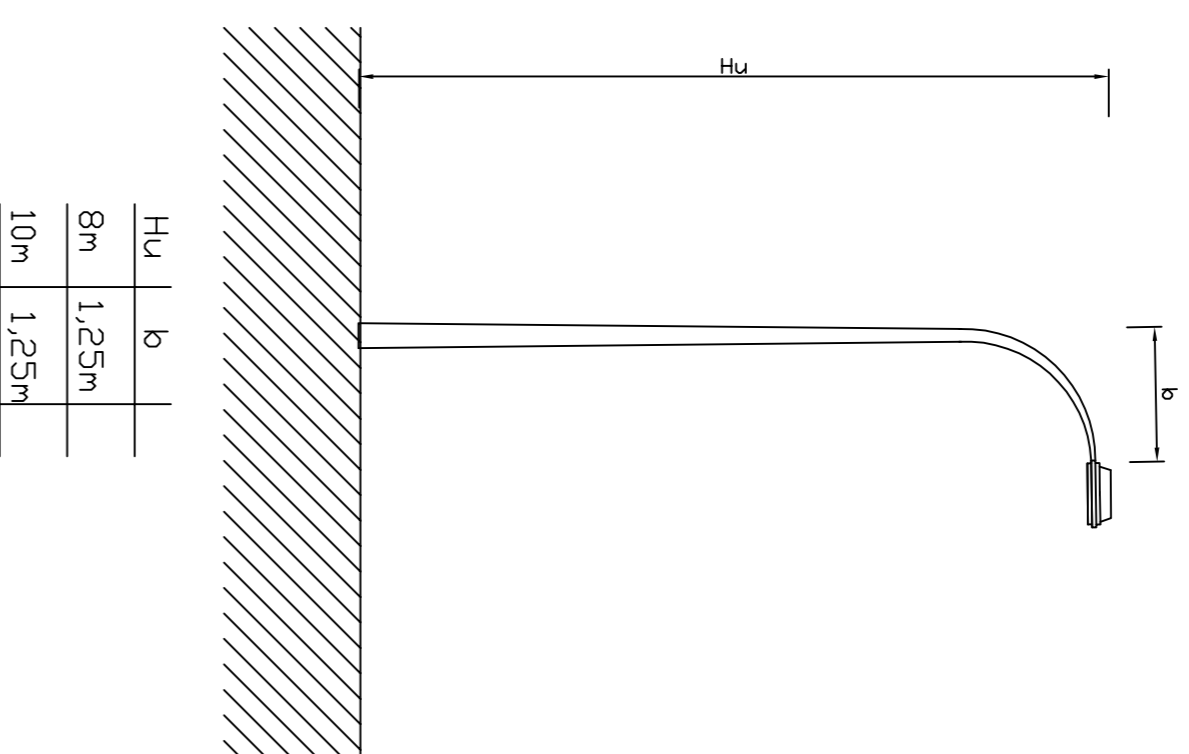
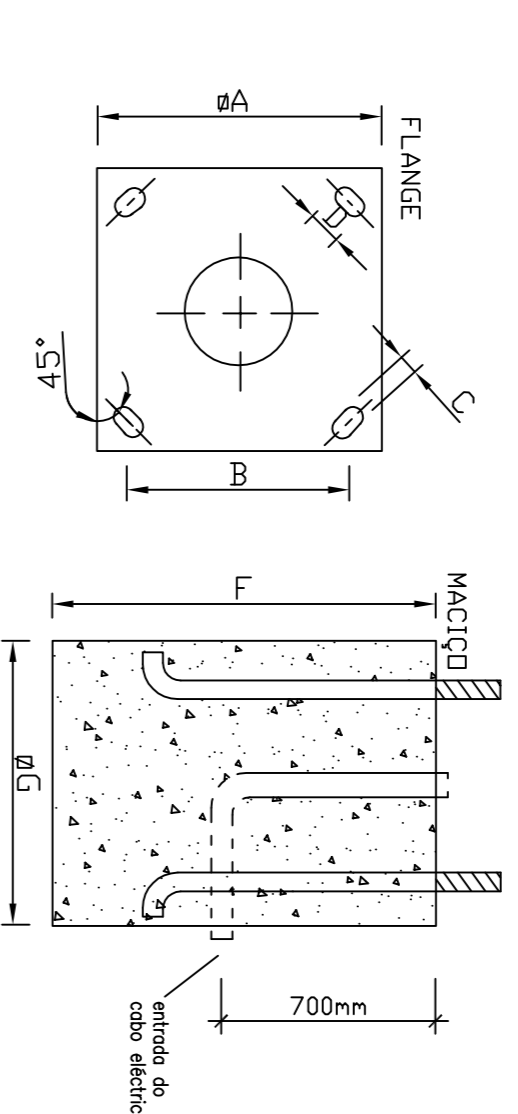


PONTO DE LUZ TIPO



FUNDAÇÕES DAS COLUNAS

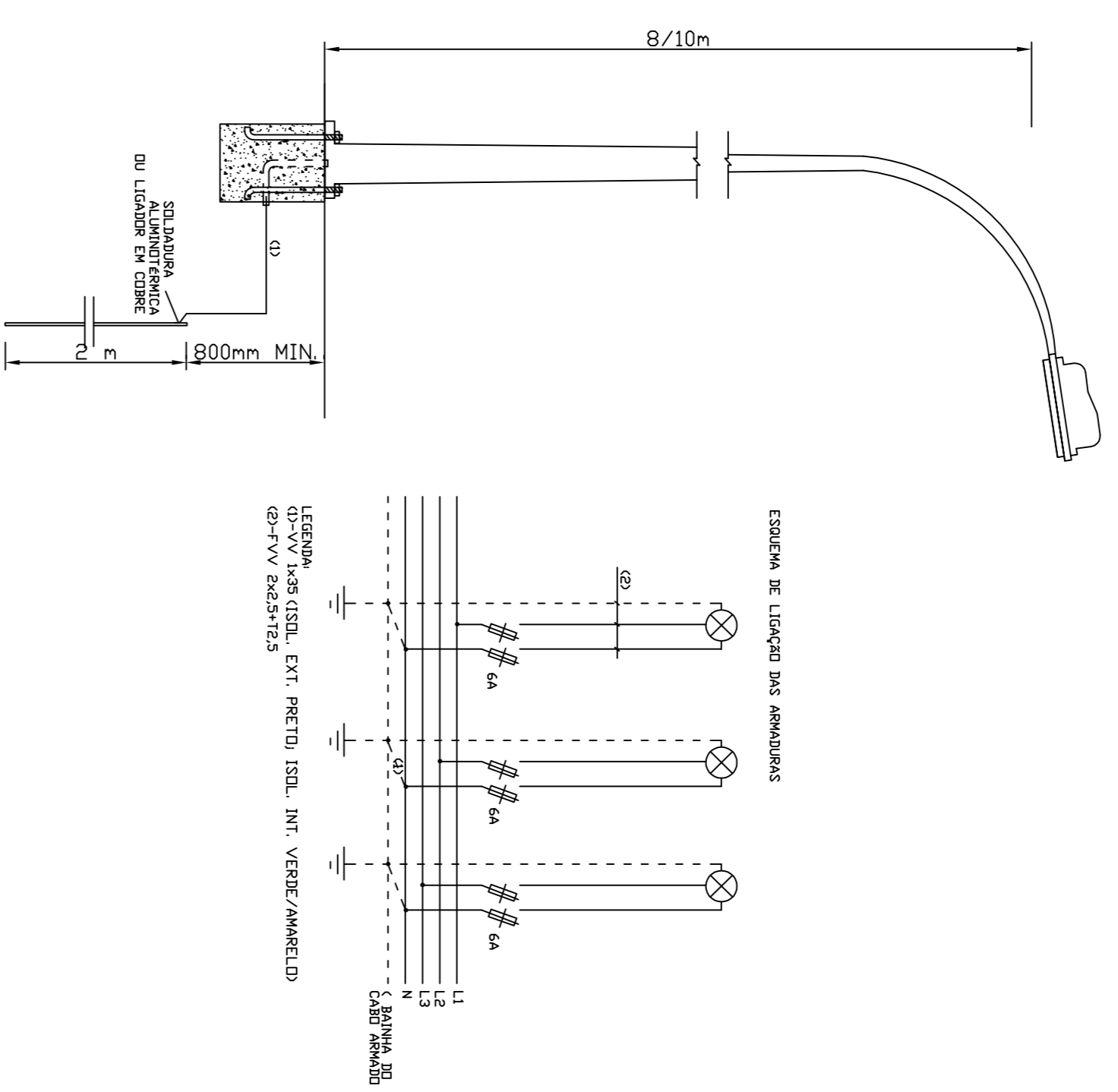


Hu(m)	Arma	B(m)	C(m)	D(m)	E(m)	F(m)	G(m)	PENND(m)
8/10	400	285	25	50	10	800	450	M22x700

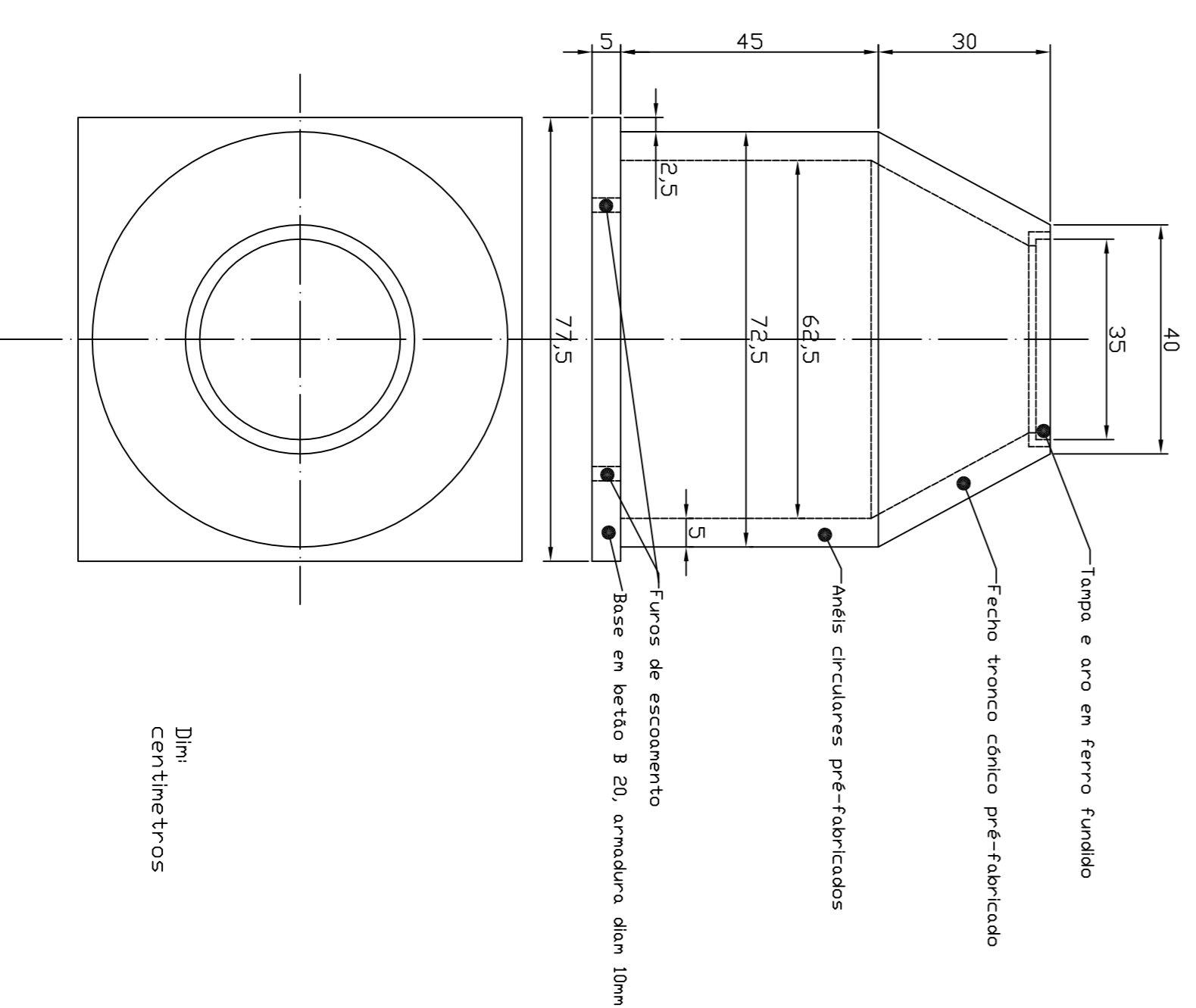
CARACTERÍSTICAS DAS FUNDAÇÕES VALIDAS PARA:

- Qualidade de betão não inferior a B20
- Solo coerente duro
- (tensão de segurança à rotação não inferior a 2kg/cm2)

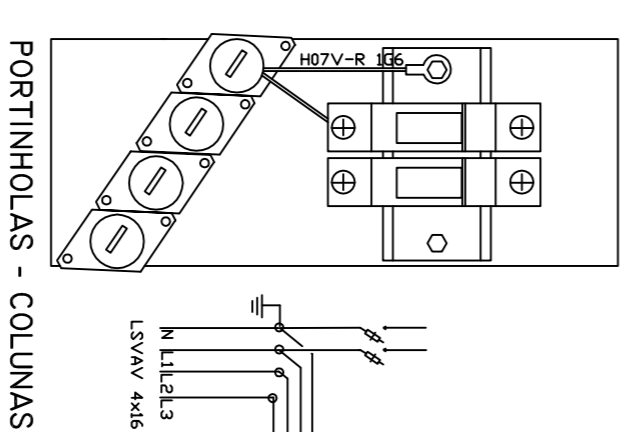
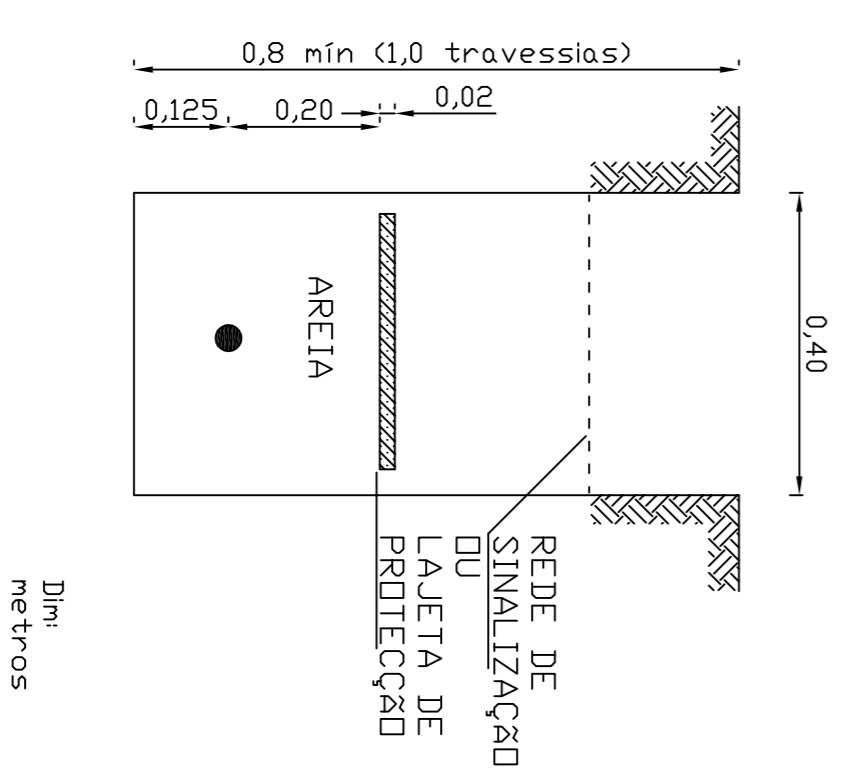
LIGAÇÕES DOS PONTOS DE LUZ



CAIXAS DE VISITA



VALAS



DORT Divisão de Ordenamento de Território

Parcelas:



Associação de Engenheiros

Colaborador:
GA&A atelier de arquitectura - arquitecto
 paulo berrardo, iaa

ET&P Gabinete de Engenharia de Estradas, Lda

Obs.:

Assunto:
VIA ORIENTAL NO CONCELHO DE CASCAIS
TROÇO 1
LUMINAÇÃO PÚBLICA
 local:
SASSOZEIROS - CARCANELOS

Pego:
PORMENORES DE ILUMINAÇÃO

Fase:
PROJECTO DE EXECUÇÃO

Verção:

Escala:
 1/1000
 Data:
 ABRIL 2009

Técnico:
 P E - 0 4

Código:
 0 0 2 0 1

