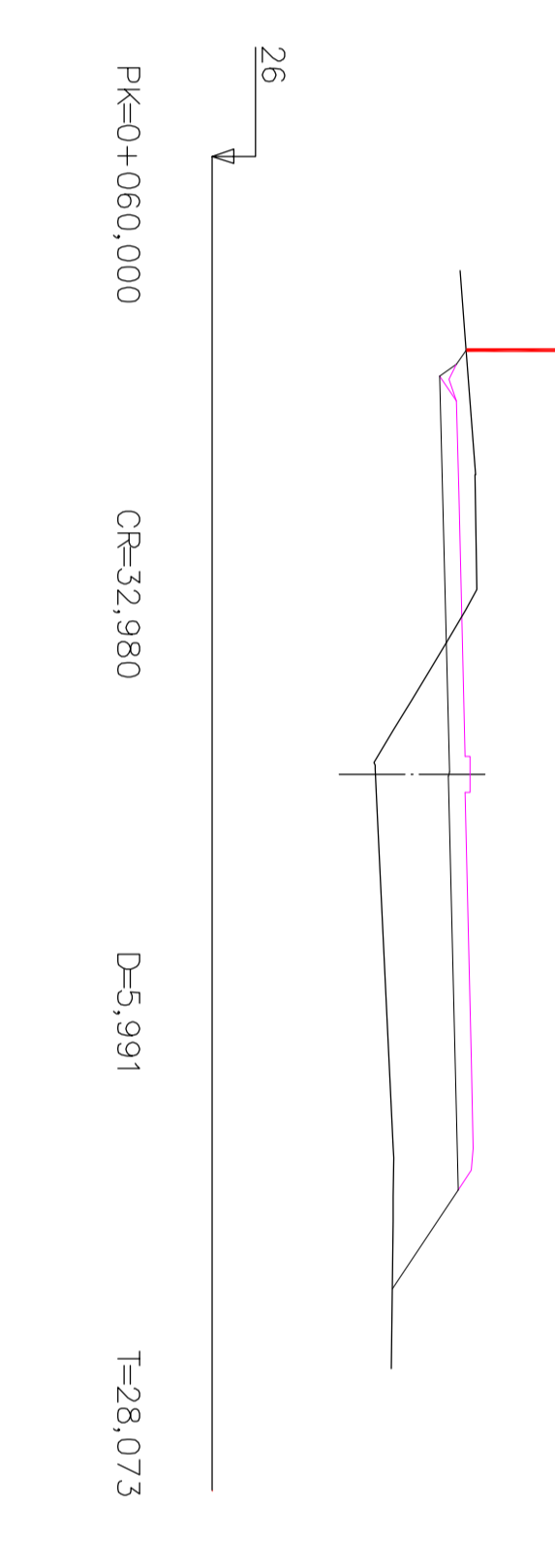
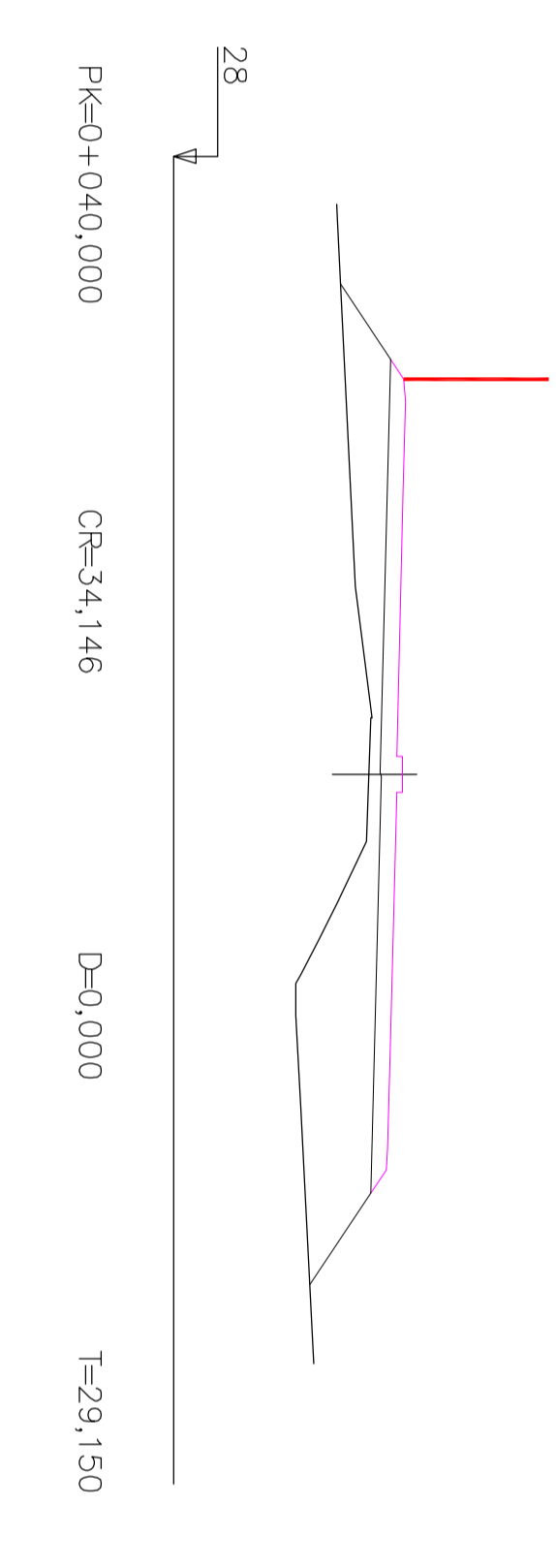
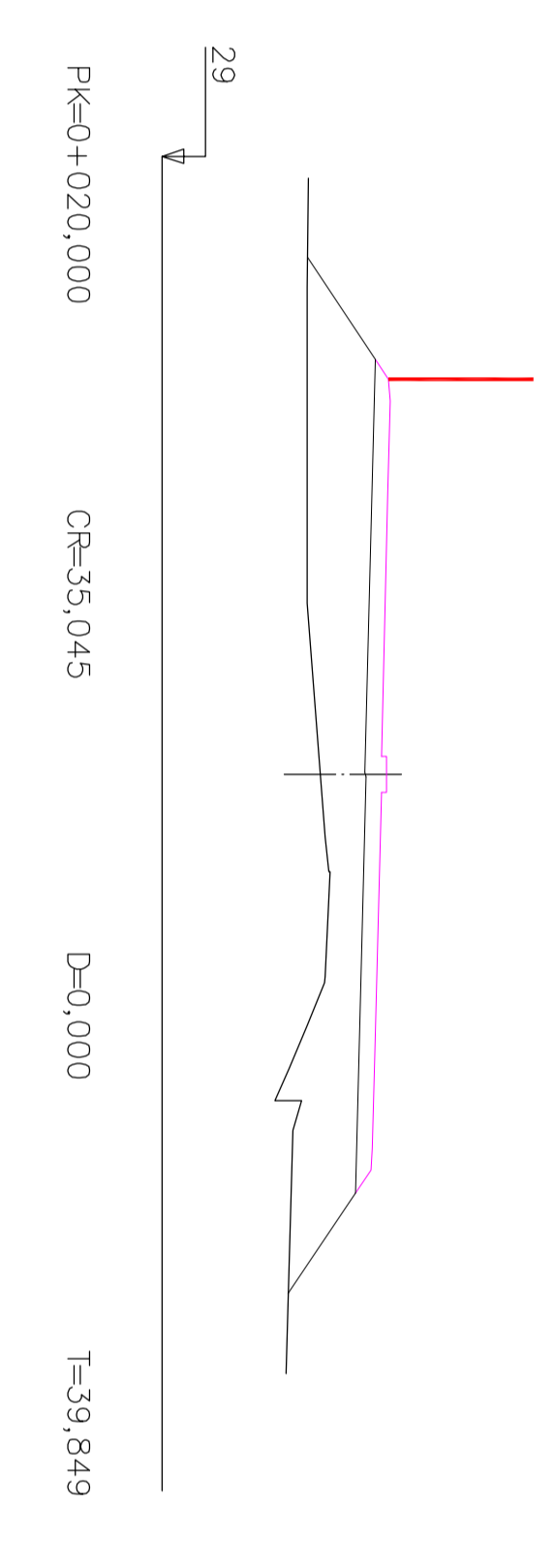
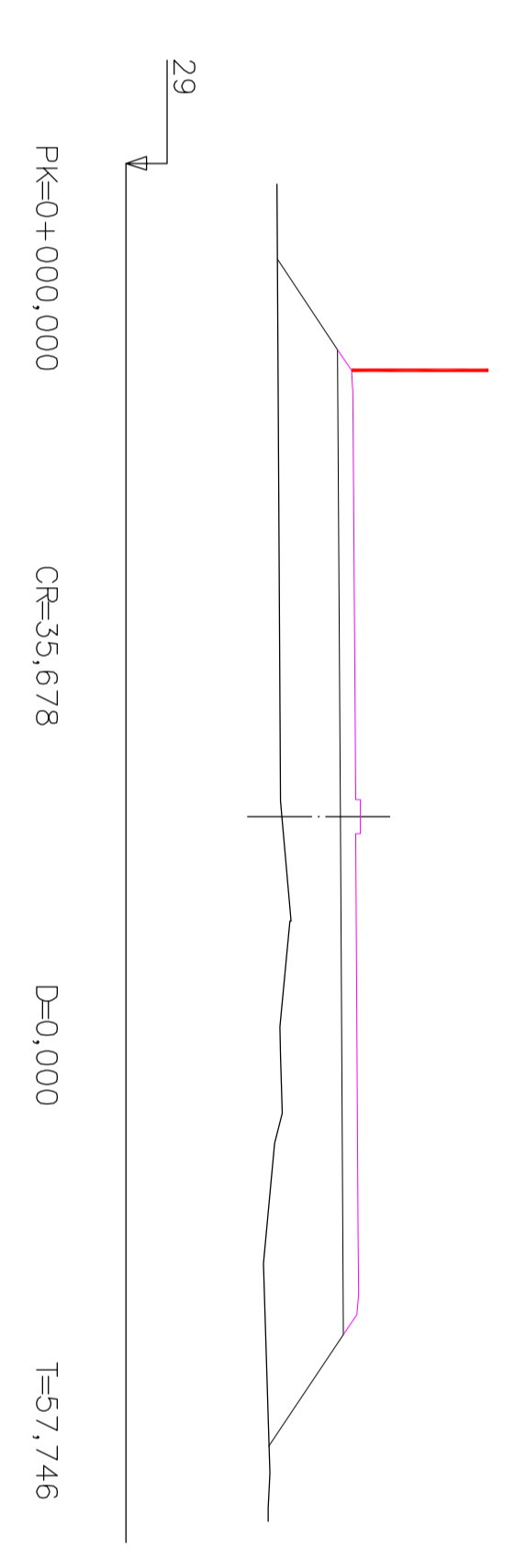
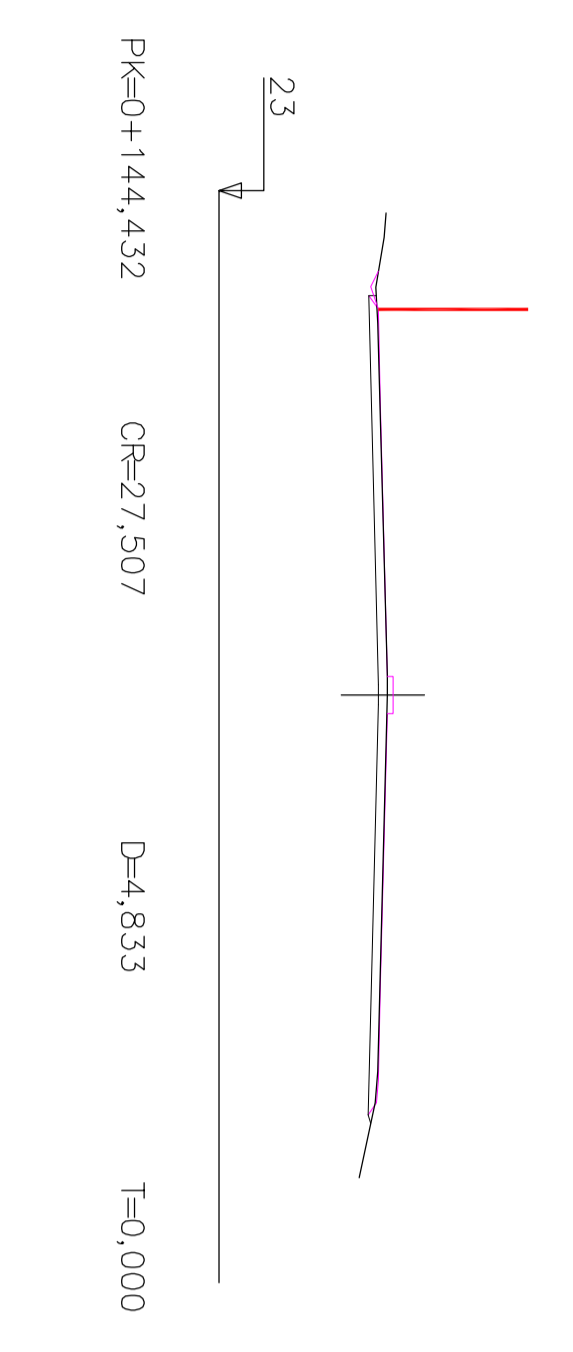
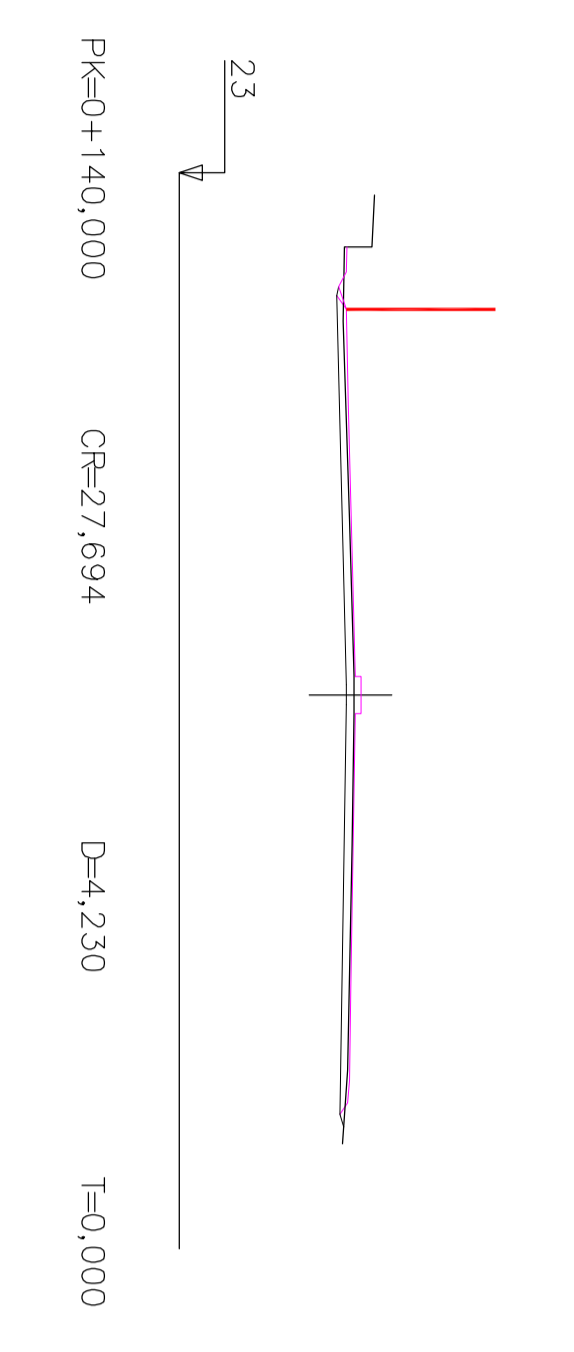
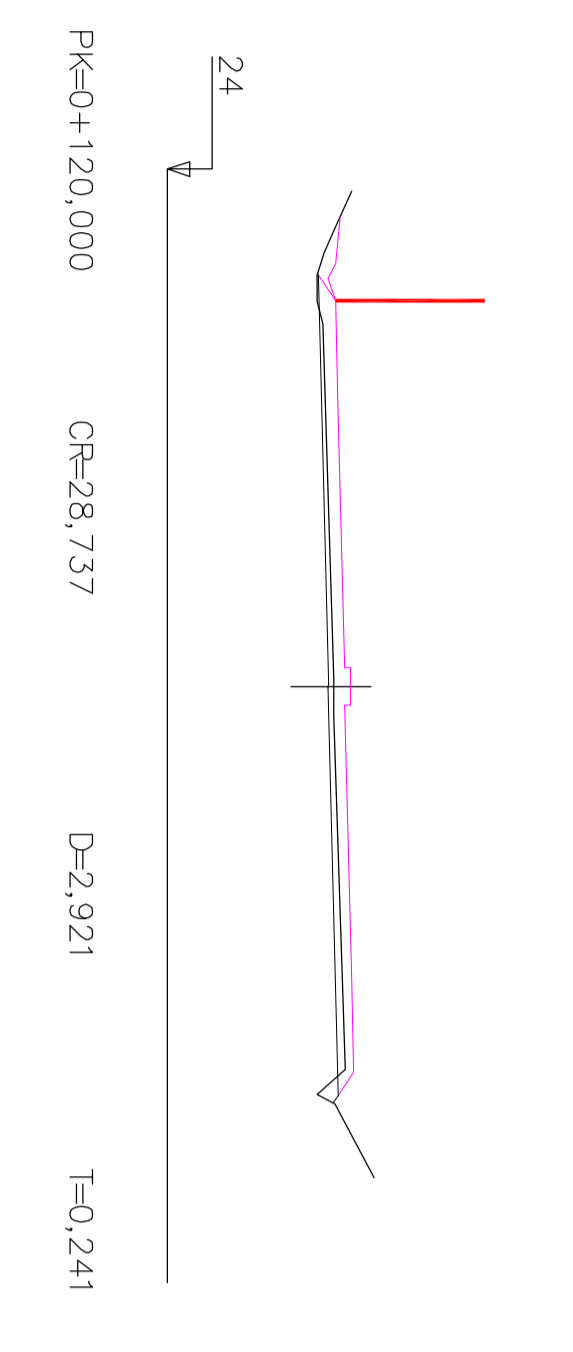
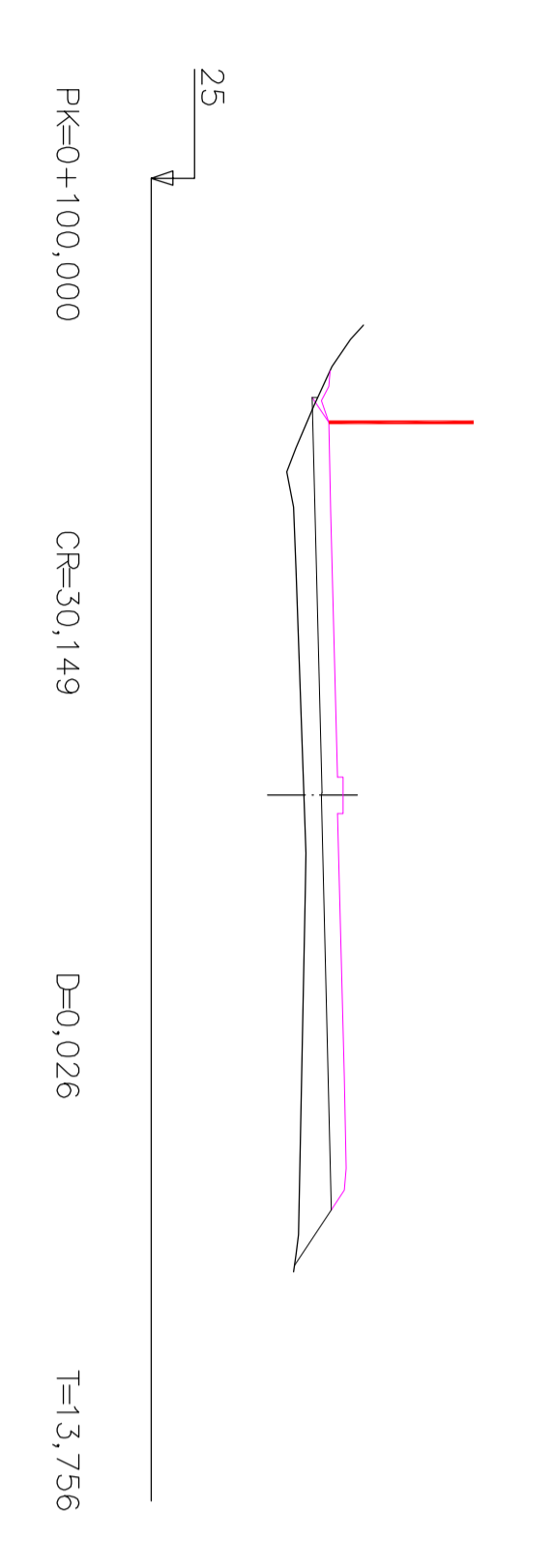
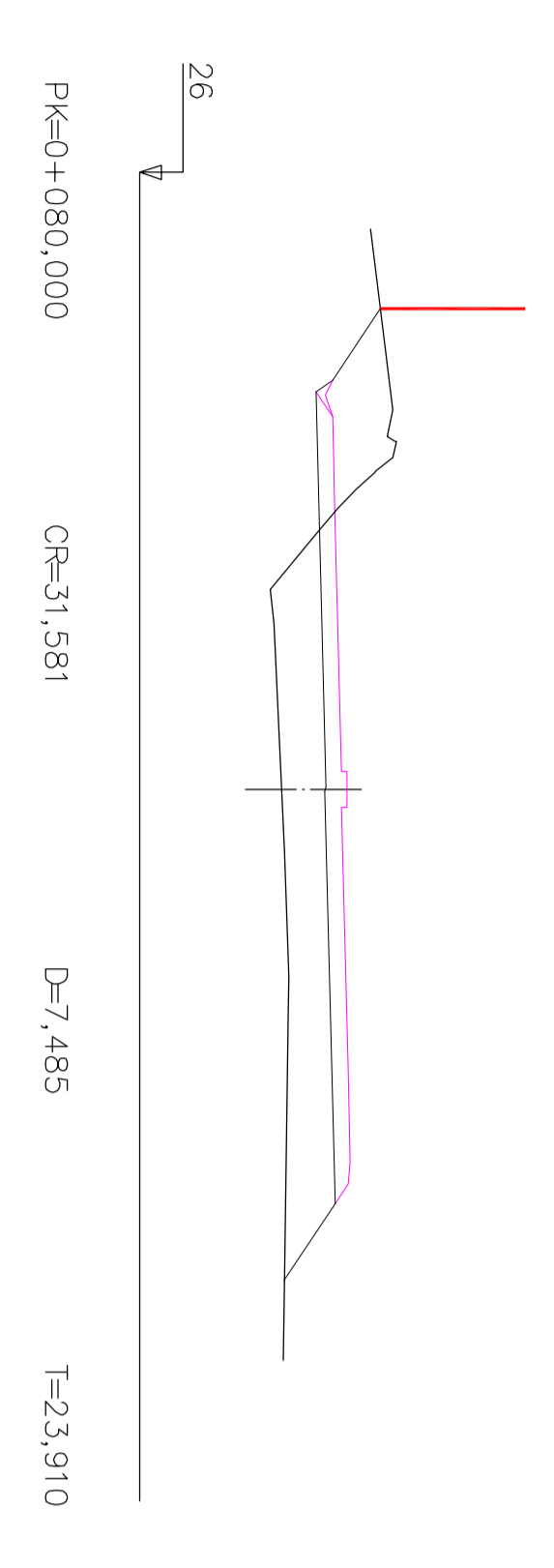
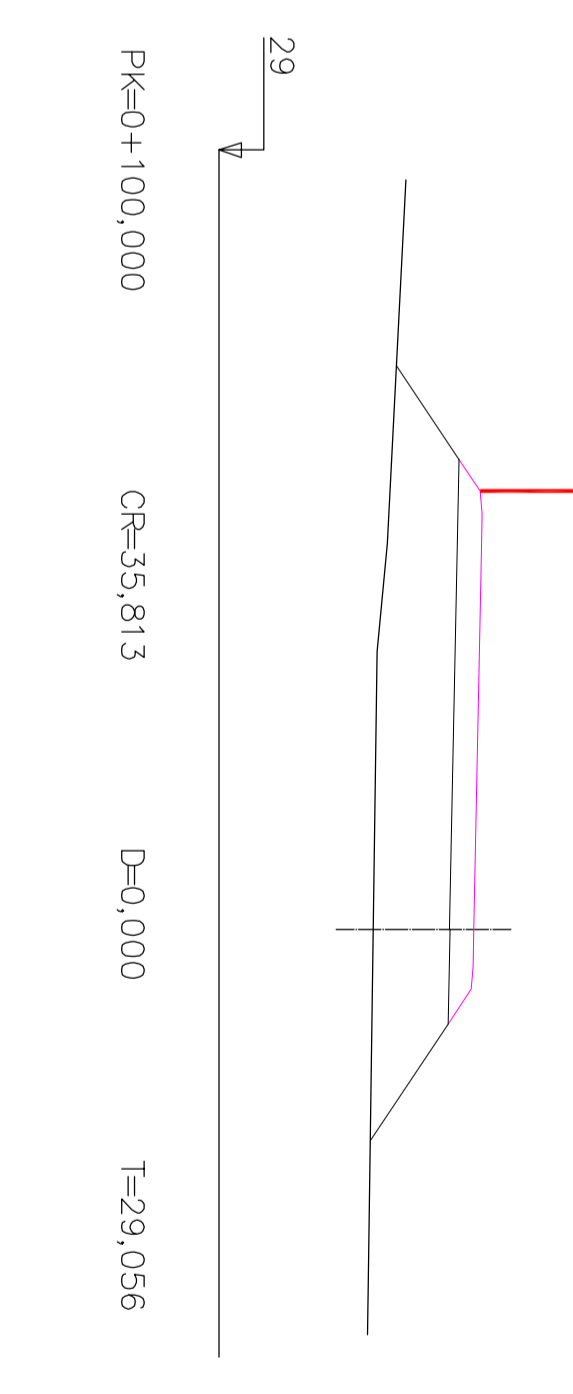
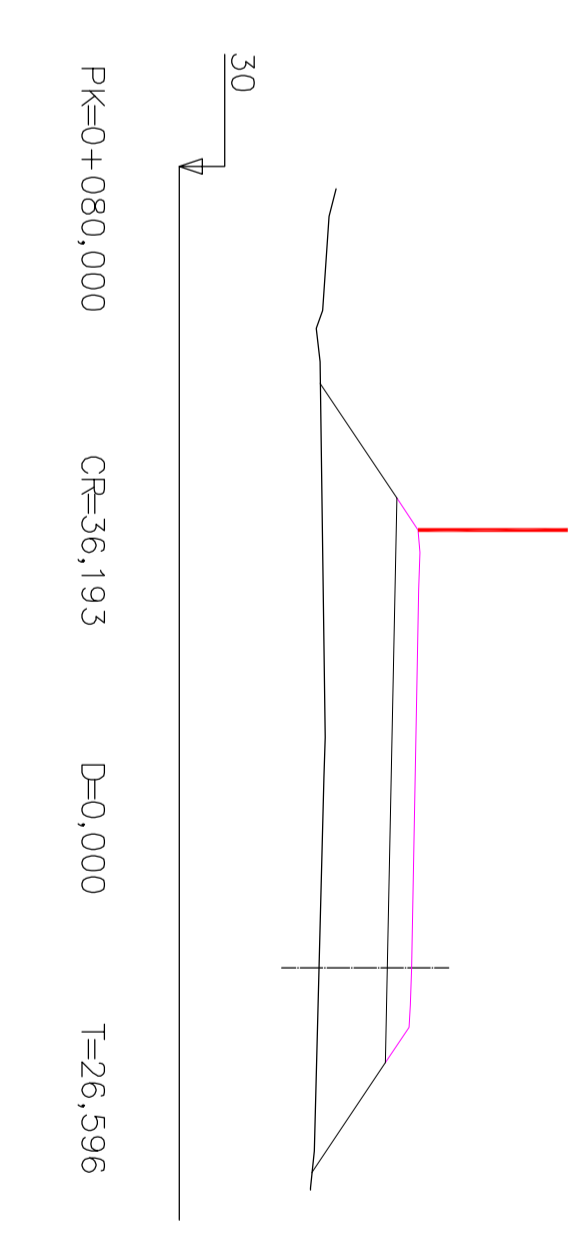
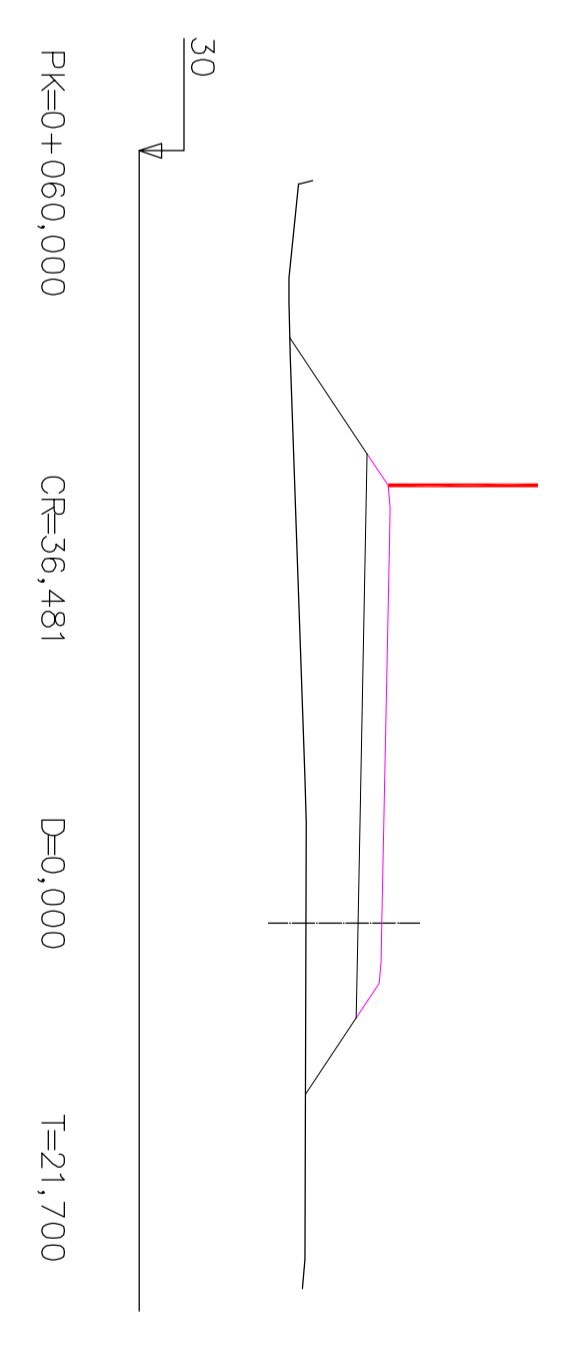


RAMO SUL (DA ROTUNDA 1)



ROTUNDA 1



Legenda:

- Terreno Natural
- Desapropriação
- Sonoreamento de Sida

Regras:

- (1) - Cota de elevação
- (2) - Cota no fotómetro
- (3) - Distância ao Eixo

Regras:

- CR - Curva
- FM - Perfil
- DF - Diferença de cota
- E - Área de escoamento
- A - Área de Alveio

LEGENDA

— BARREIRA 4 m

D.P.E.
 Departamento de Engenharia
 2119-9192

Cascais
 Câmara Municipal

DORT Divisão de Ordenamento de Território

Parceiros:

Colaboração:

Obs.:

Assunto:
 VIA ORIENTAL NO CONCELHO DE CASCAIS
 TROÇO 1
 - PROJECTO RODOVIAÁRIO -
 Local: SASSOZEIROS - CARCAVELOS

Phase:
 LOCALIZAÇÃO EM PERFIL TRANSVERSAL DA
 BARREIRA B1

Phase:
 PROJECTO DE EXECUÇÃO (P.M.M.R)

Version:

Scale:
 1/200

Date:
 MAIO 2010

Author:
 V.O.C.-T.1
 P.E.-0.1
 0.0.3-0.1

Code: