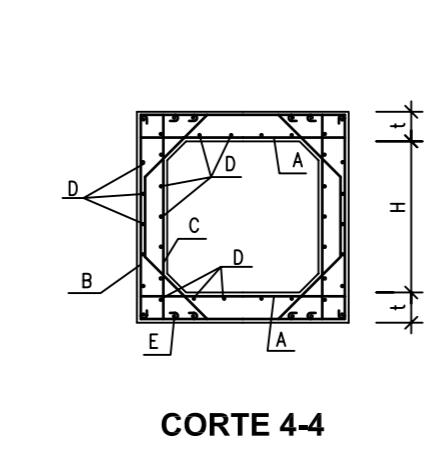
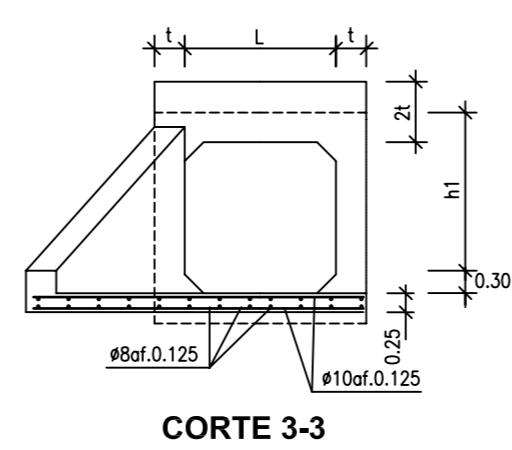
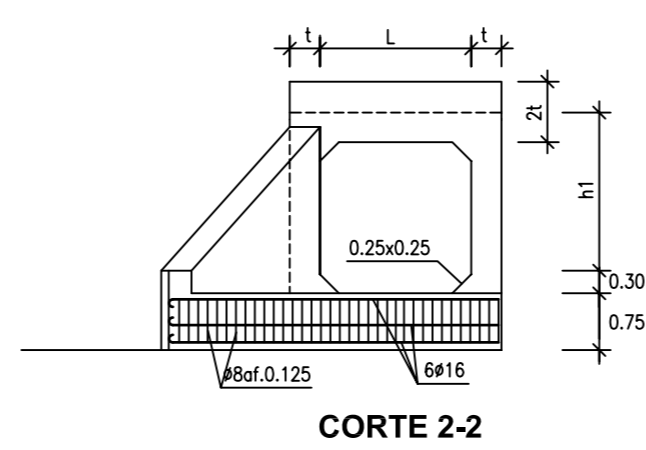


CORTE 1-1



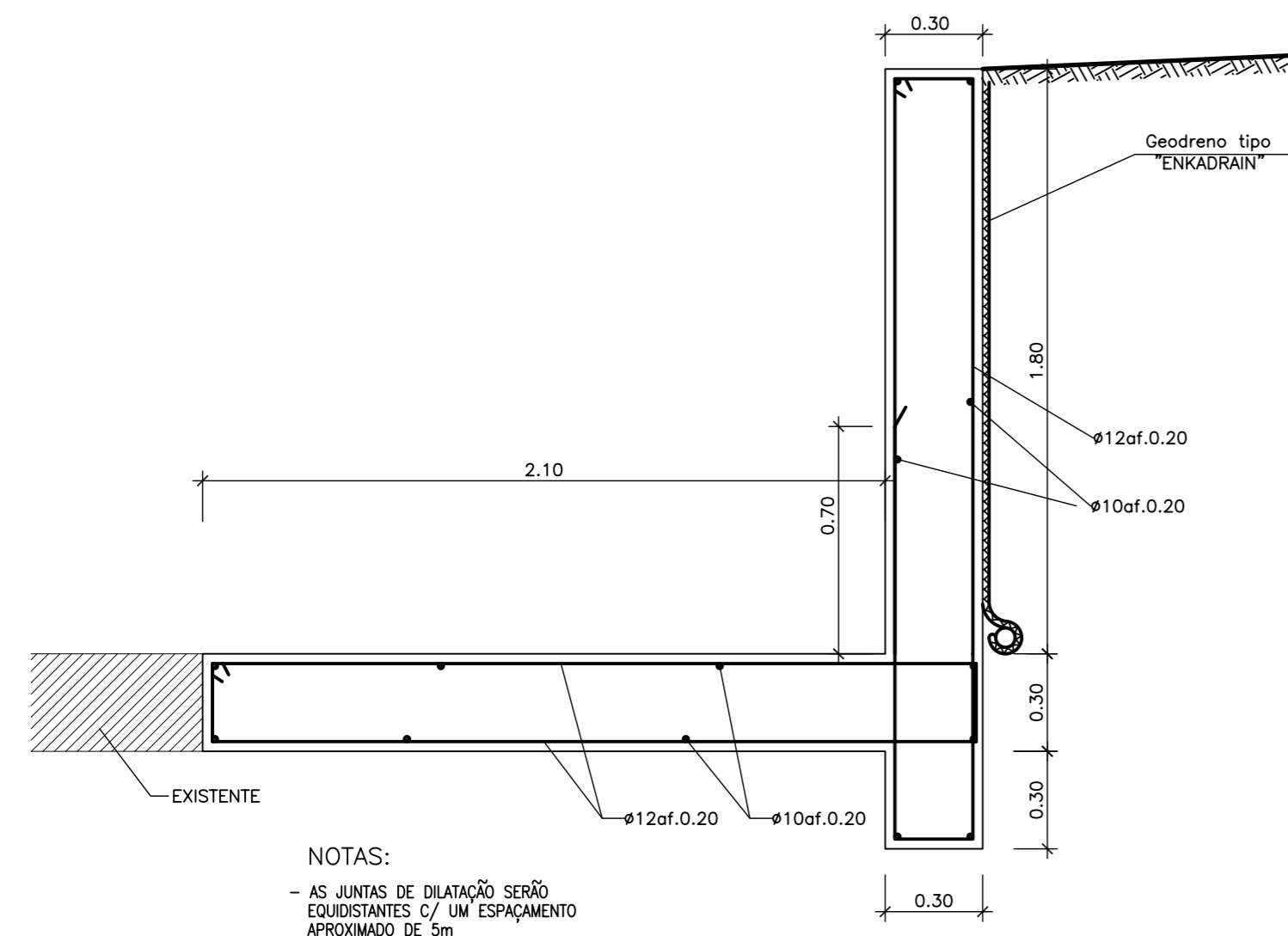
CORTE 2-2

CORTE 3-3

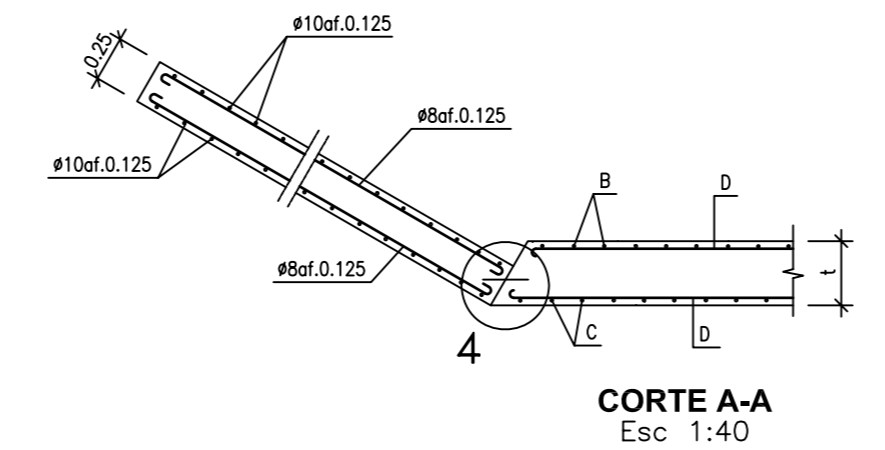
CORTE 4-4

MURO

Esc 1:20

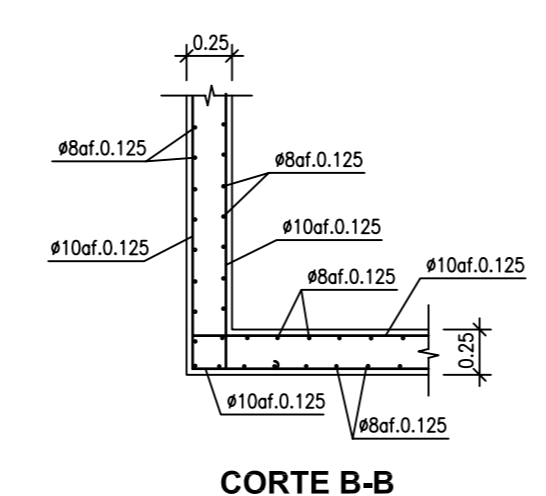


- NOTAS:
- AS JUNTAS DE DILATAÇÃO SERÃO EQUIDISTANTES C/ UM ESPAÇAMENTO APROXIMADO DE 5m
 - RECOBRIMENTO DE ARMADURAS: 4cm
 - MATERIAS: Betão C20/25
 - Apo ASSONR



CORTE A-A

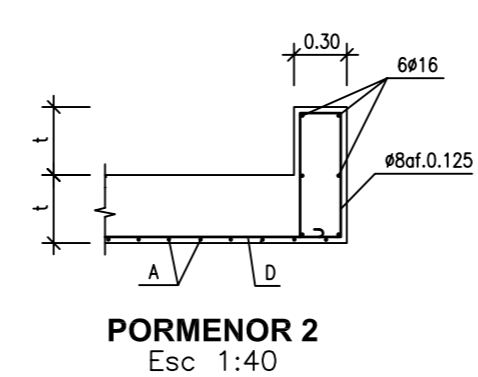
Esc 1:40



CORTE B-B

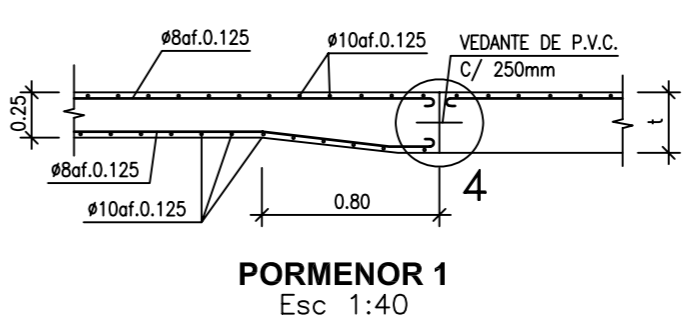
Esc 1:40

- NOTAS:
- AS JUNTAS DE DILATAÇÃO SERÃO EQUIDISTANTES C/ UM ESPAÇAMENTO APROXIMADO DE 4m
 - RECOBRIMENTO DE ARMADURAS: 4cm
 - MATERIAS: Betão C20/25
 - Apo ASSONR



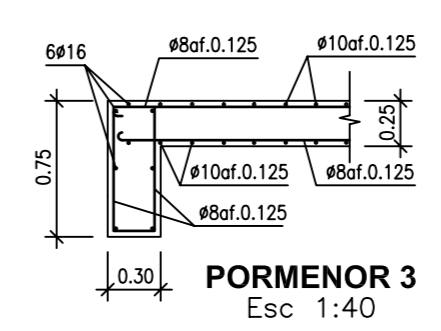
PORMENOR 2

Esc 1:40



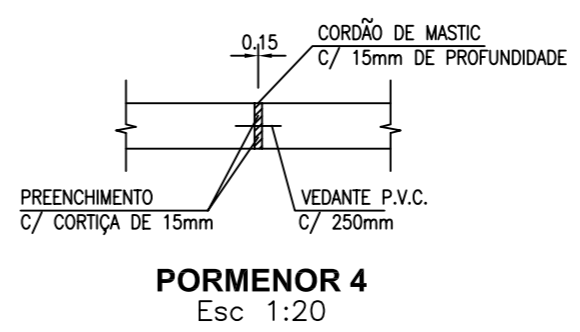
PORMENOR 1

Esc 1:40



PORMENOR 3

Esc 1:40



PORMENOR 4

Esc 1:20

| SEÇÃO | 4.0x2.0x0.4 |
|-----------|-------------|
| ARMADURAS | |
| A | #20ef.0.10 |
| B | #16ef.0.125 |
| C | #16ef.0.125 |
| D | #12ef.0.125 |
| E | #12ef.0.125 |

Cascais
Câmara Municipal

D P E
Departamento
de Planeamento
Estratégico

DORT Divisão de Ordenamento de Território

Parcelas:

Colaboração:

Estúdio de arquitectura -
arquitecto paulo bernardo, lda

ESTUDIO de Engenharia de Estruturas, Lda

CCOMIND
CONSULTORES

LUIS BERNARDO
ARQUITECTURA PARAGUETA

Obs:

Assunto:
VIA ORIENTAL NO CONCELHO DE CASCAIS
TROÇO 1
VALORIZAÇÃO E REABILITAÇÃO DA RIBEIRA DE SASSOZEIROS
E PROJECTO DE REGULARIZAÇÃO -

Local:
SASSOZEIROS - CARCAVELOS

Peça:

SEÇÕES TIPO

Fase:
PROJECTO DE EXECUÇÃO

Versão:

Escala: Data: Folha Nº:

AS INDICADAS ABRIL 2009 V O C - T 1

O Técnico: P I E - 0 7 1 3

2 0 1 1 - 0 1

Código:

