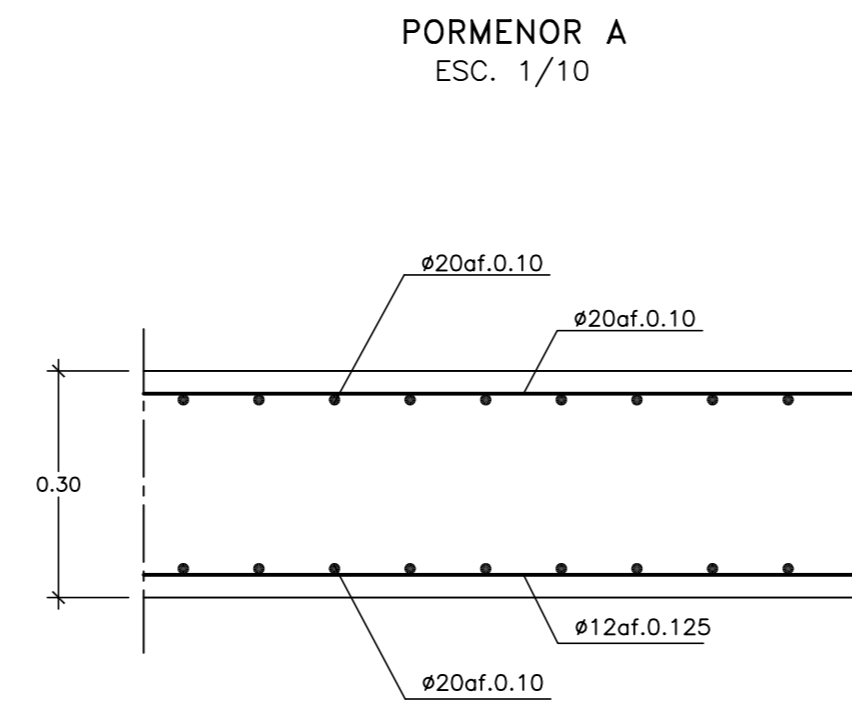
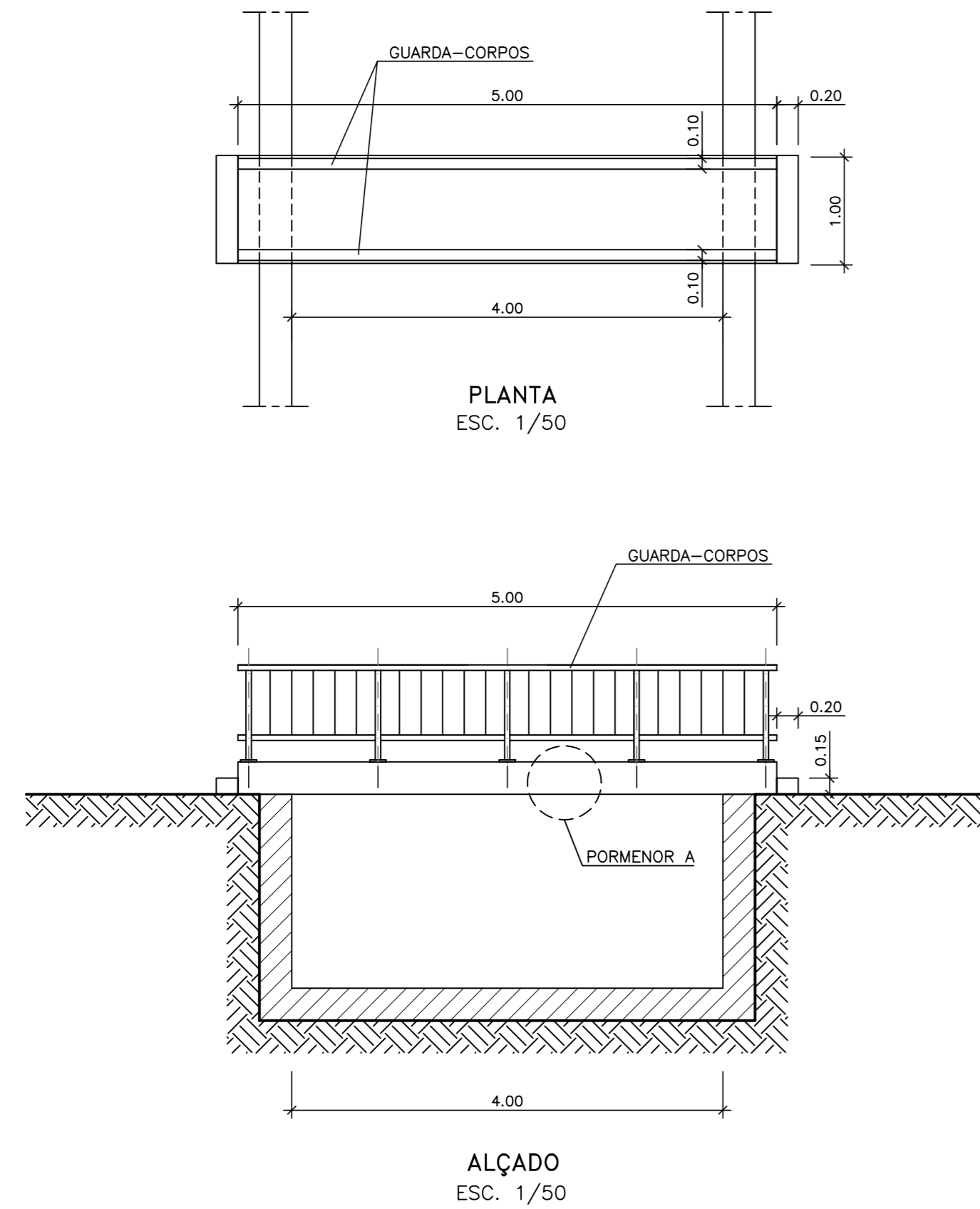
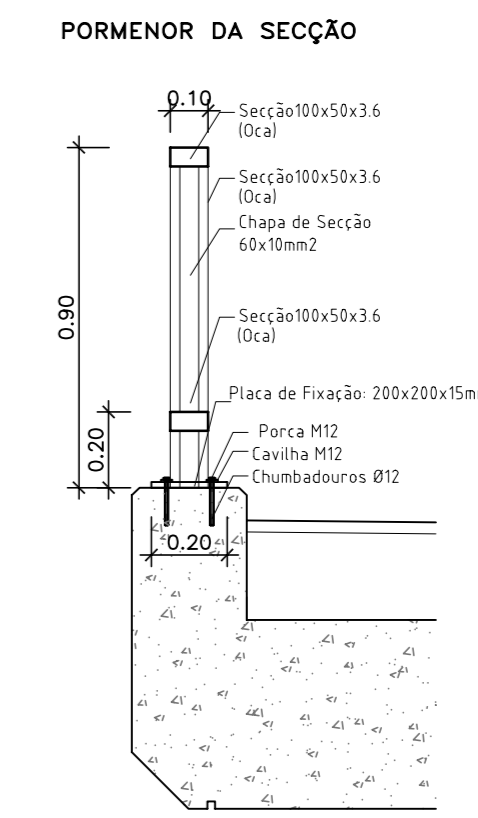
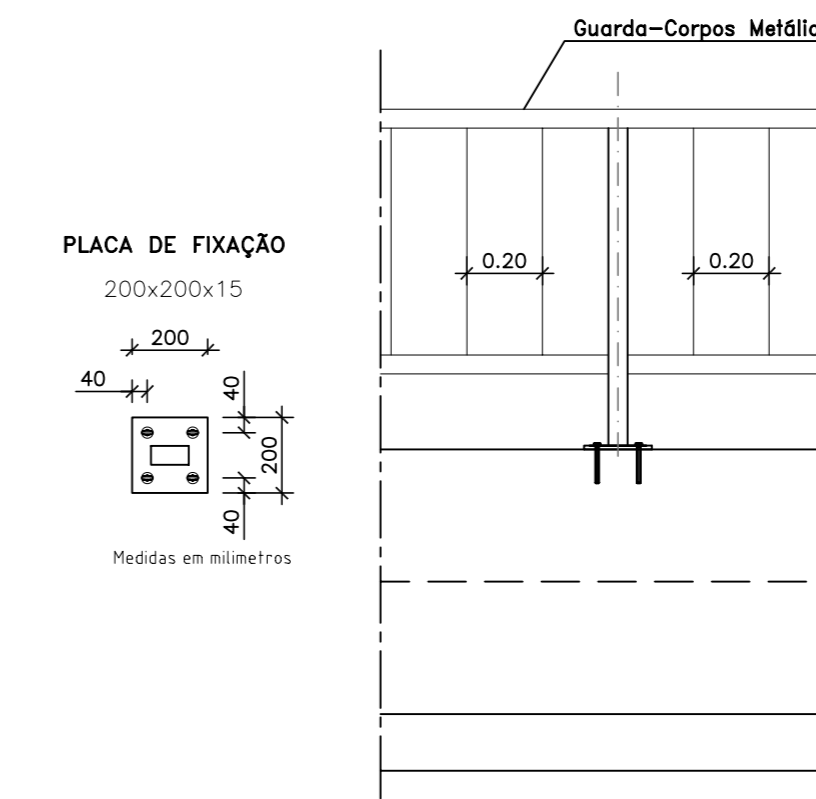
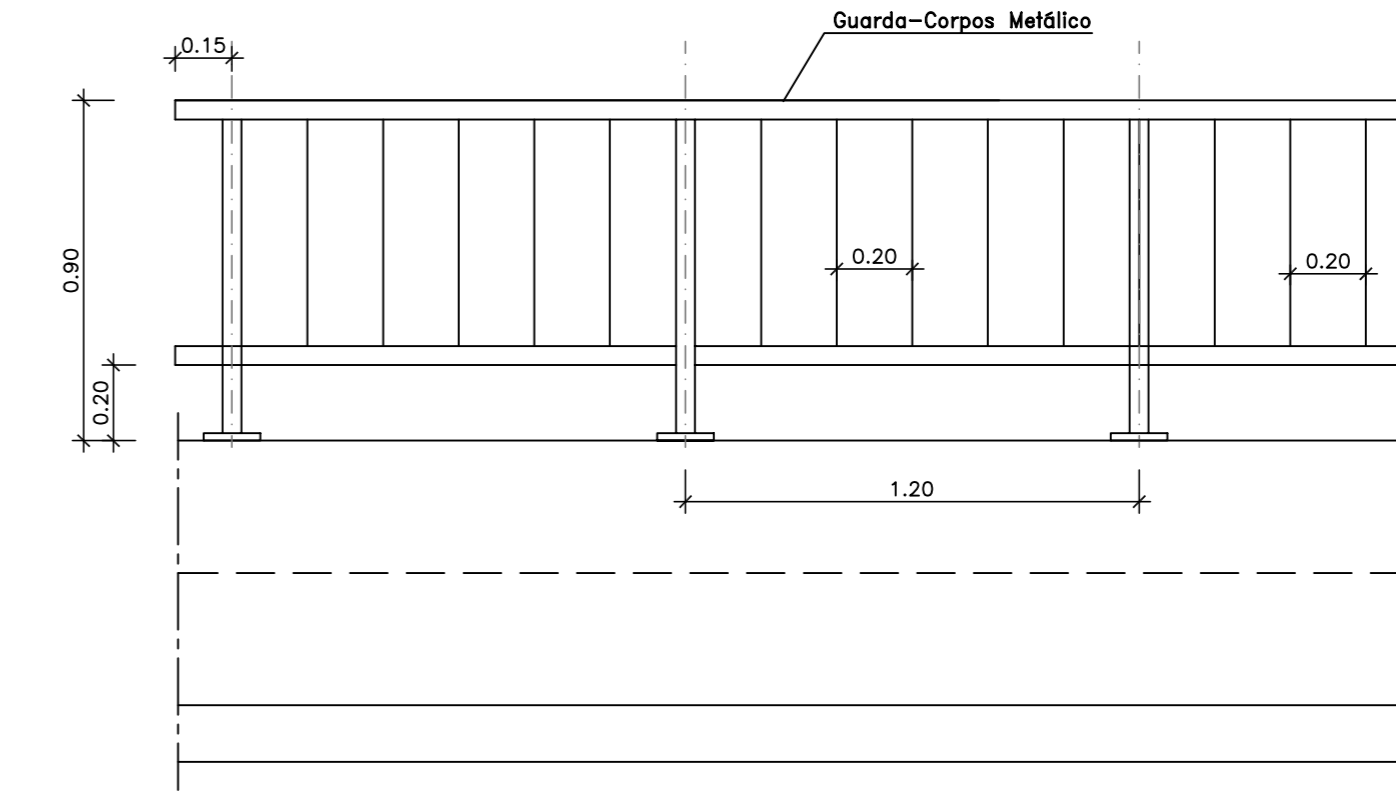


PASSADIÇO TIPO NO CONDOMÍNIO



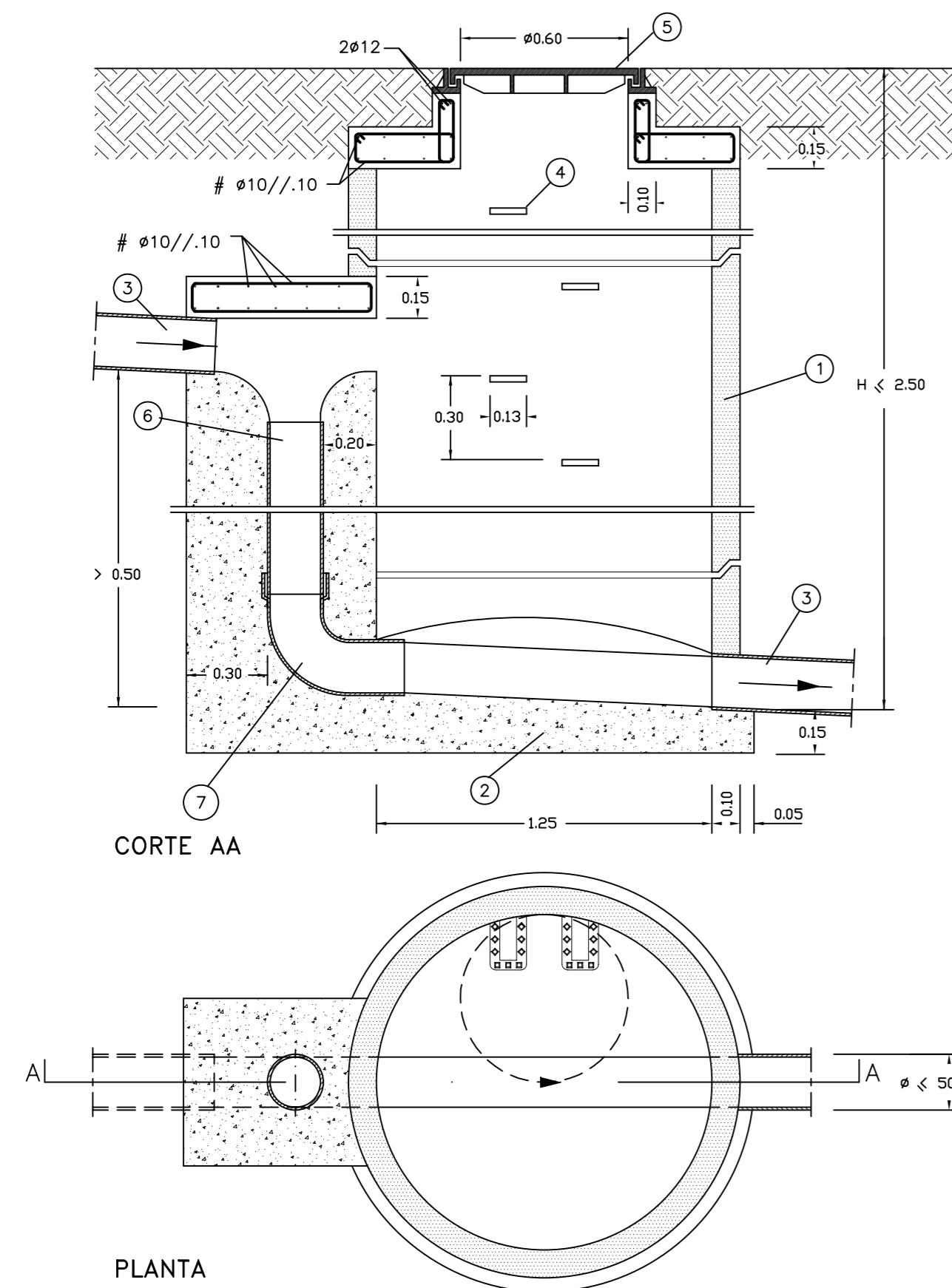
NOTAS:
 - RECOBRIMENTO DE ARMADURAS: 3cm
 - MATERIAIS: Betão C20/25
 Aço A500NR

GUARDA-CORPOS METÁLICO
 (PASSADIÇO / PASSAGEM HIDRÁULICA)
 ESC. 1/20

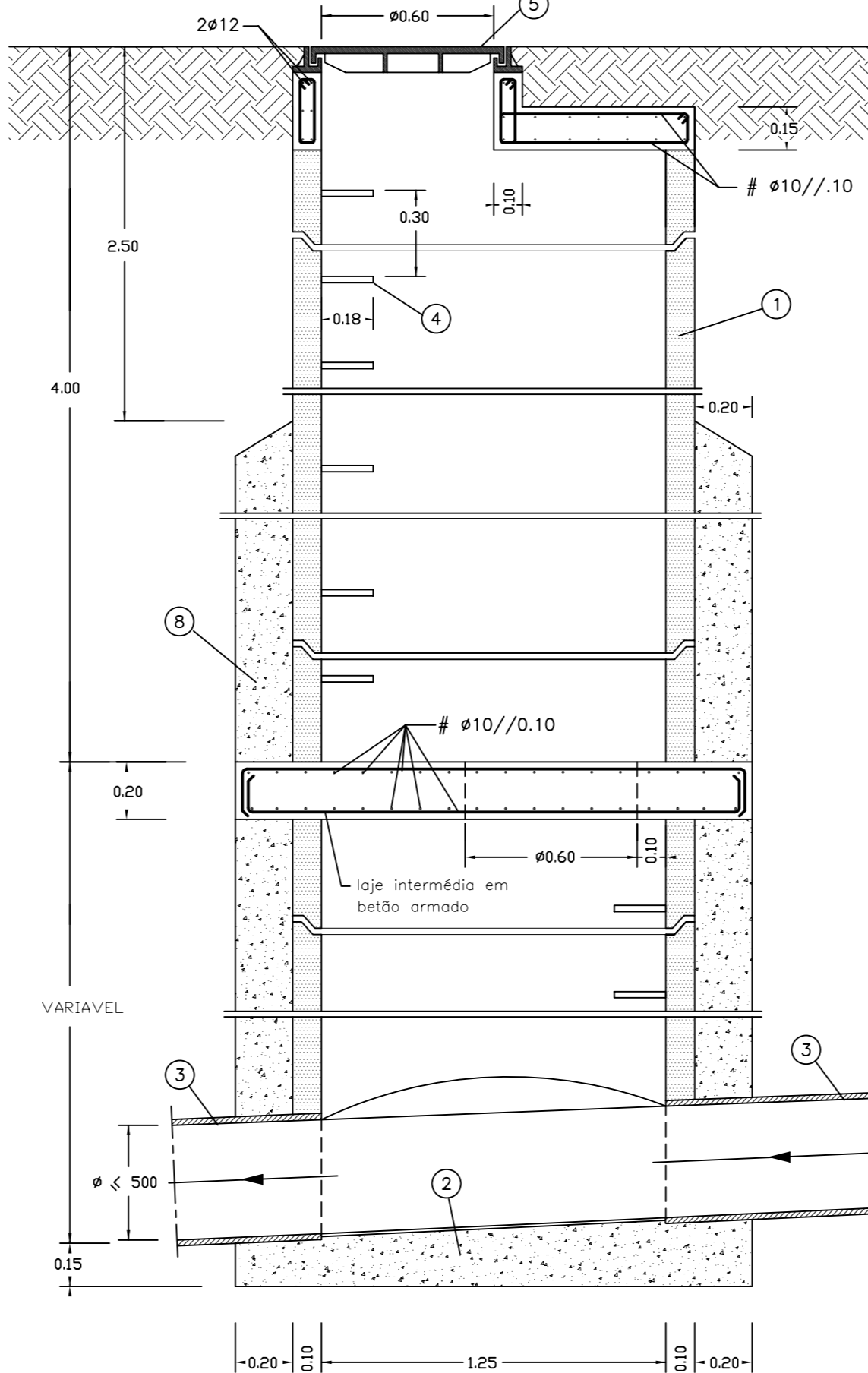


CÂMARAS DE VISITA
 ESC. 1/20

CÂMARA DE RESSALTO COM QUEDA SUPERIOR A 0.50m



REFORÇO DE CÂMARAS PROFUNDAS



DISPOSIÇÕES CONSTRUTIVAS

- 1 A cobertura é realizada por uma laje em betão armado (C20/25 A400)
- 2 As paredes são em elementos pré-fabricados circulares, ou em blocos de betão com 0.20m de espessura ligados com argamassa de 400 Kg de cimento (traço 1:3 em volume) - Obrigatoriamente até à cota da ligação mais alta.
- 3 O betão constitutivo das soleiras é C16/20 com 250 Kg de cimento (traço 1:3:5 em volume)
- 4 As paredes, banquetas e caneluras devem ser rebocadas interiormente com argamassa de 600 Kg de cimento (traço 1:2 em volume) com uma espessura máxima de 2cm de acordo com a NP 881 - 71
- 5 Os degraus são em ferro fundido devidamente protegidos contra a corrosão por metalização, e o seu assentamento deverá obedecer ao especificado na NP 883 - 71 (ver pormenor)



- 6 As tampas são da classe D400 destacáveis com junta em polietileno de modelo aprovado pela CMVC, em ferro fundido dúctil, circulares com de passagem útil mínimo diâmetro de 600mm, ou quadradas com dimensão lateral de passagem útil mínima de 600mm (EN 124).
- Disposição de inscrição visível da especialidade a que pertencem.

LEGENDA

- | | |
|--------------------------------------|---|
| 1 - MANILHAS PRÉ-FABRICADAS EM BETÃO | 5 - TAMPA E ARO EM FERRO FUNDIDO DÚCTIL |
| 2 - SOLEIRA EM BETÃO | 6 - TUBO EM PVC COM O DIÂMETRO DO COLECTOR |
| 3 - COLECTOR | 7 - CURVA EM PVC COM O DIÂMETRO DO COLECTOR |
| 4 - DEGRAUS EM FERRO FUNDIDO | |

Cascais
 Câmara Municipal

D.P.E.
 Departamento de Planeamento Estratégico

DORT Divisão de Ordenamento de Território

Parcelos:

Colaboração: **CCOMIND** (arquiteto paulo bernardo, lda) / **HEXÁMETRO CONSULTORES** (LUIZA BORGALHO / ARQUITECTURA PARAGUETA)

Obs:

Assunto: **VIA ORIENTAL NO CONCELHO DE CASCAIS TROÇO 1**
 VALORIZAÇÃO E REABILITAÇÃO DA RIBEIRA DE SASSOEIROS E PROJECTO DE REGULAZIÇÃO

Local: **SASSOEIROS - CARCAVELOS**

Peça: **OBRAS ACESSÓRIAS**

Fase: **PROJECTO DE EXECUÇÃO**

Versão:

Escala: **AS INDICADAS** Data: **ABRIL 2009** Folha N.º: **V O C - T 1**
P I E - 0 7 1 3
2 0 2 - 0 1

Código:

