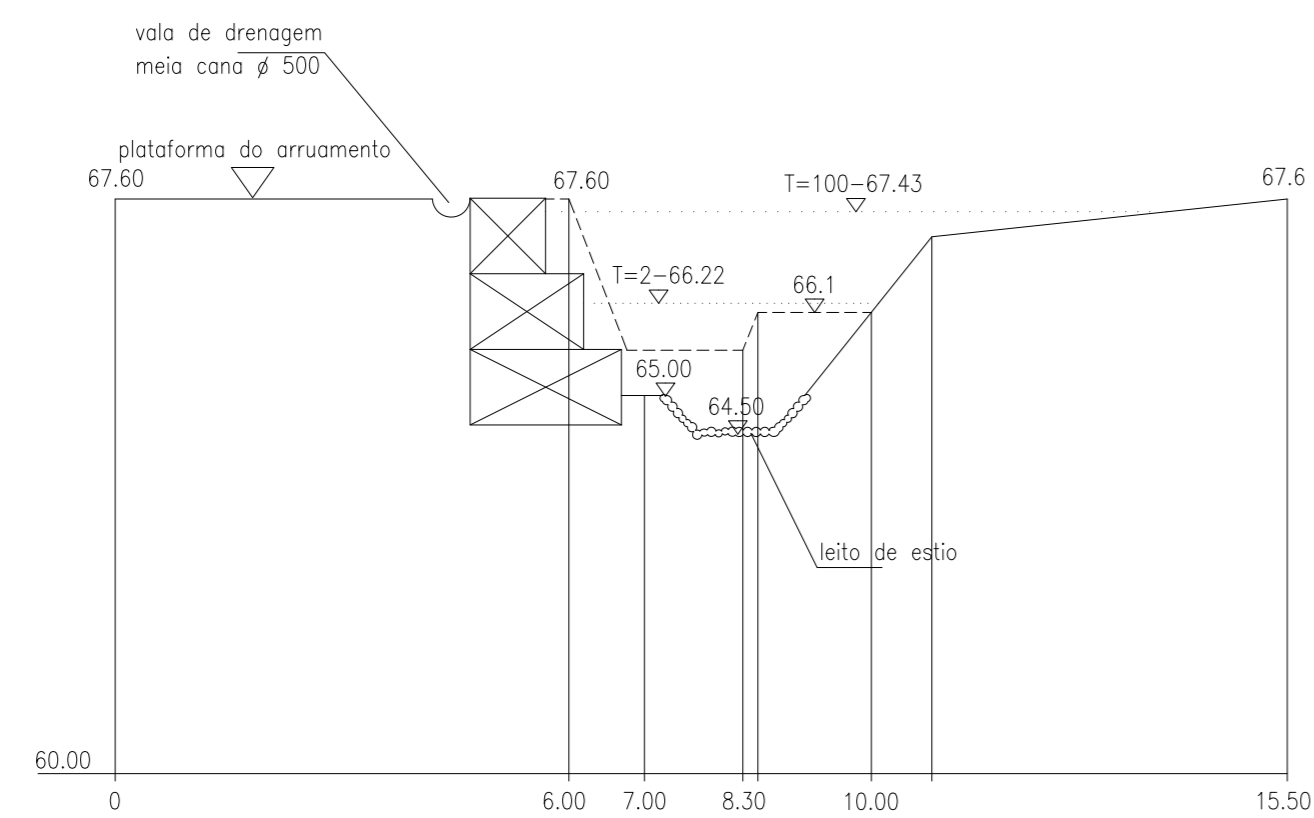
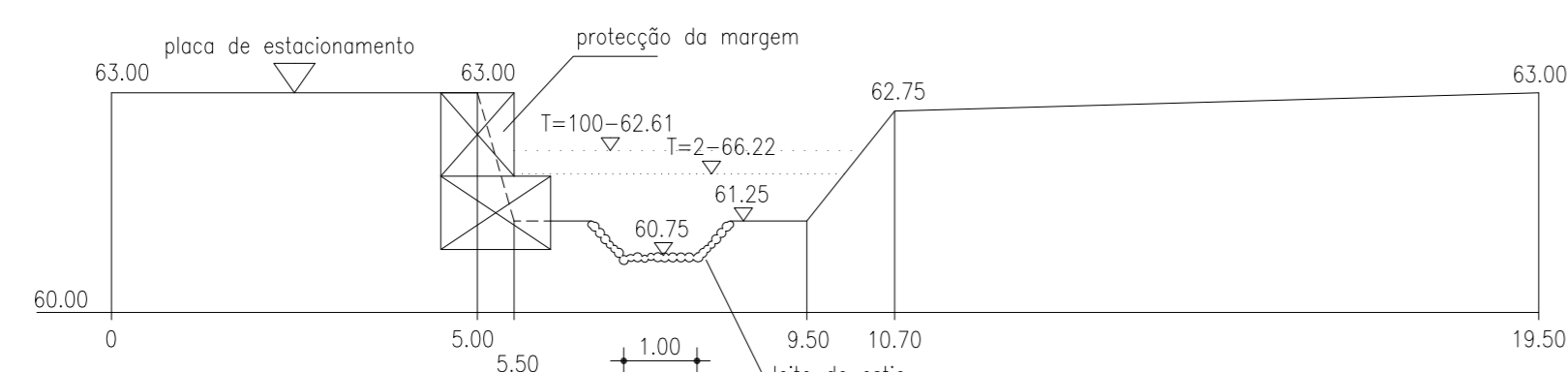


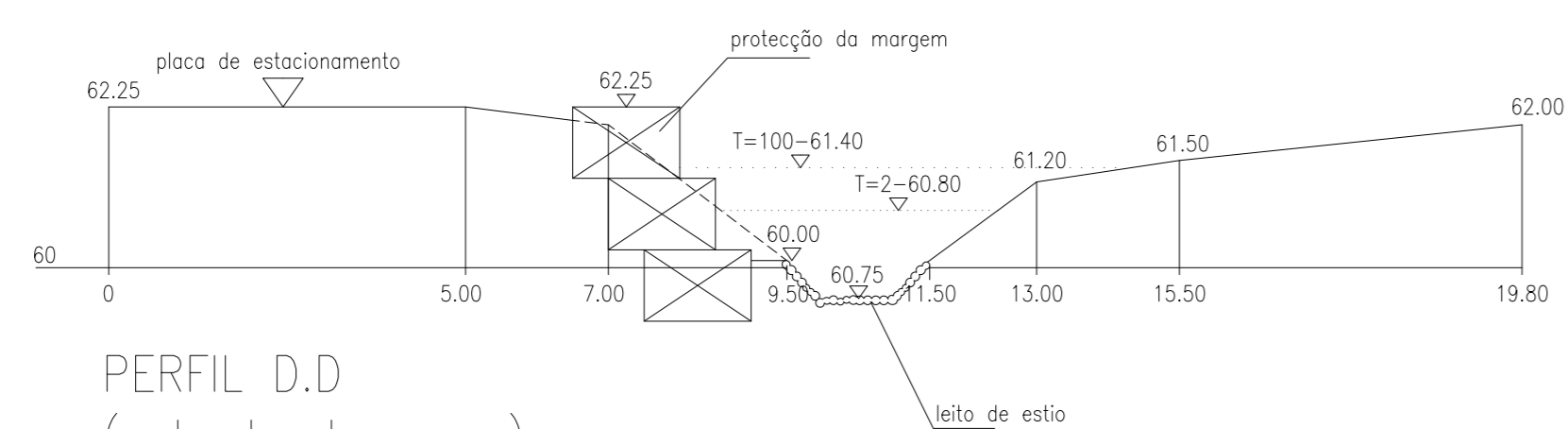
PERFIL A.A



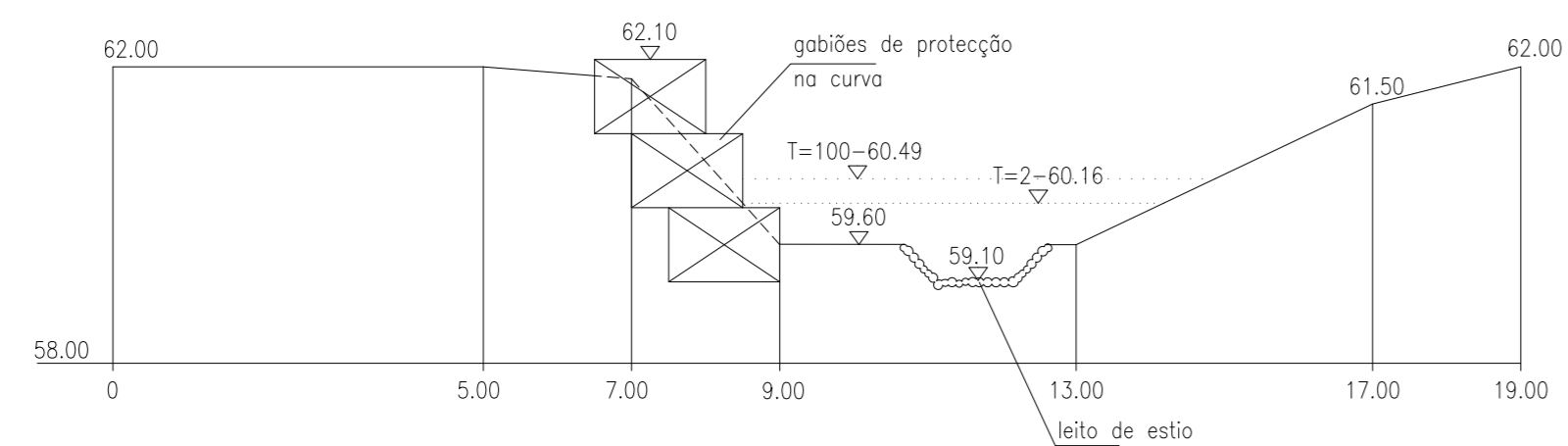
PERFIL B.B



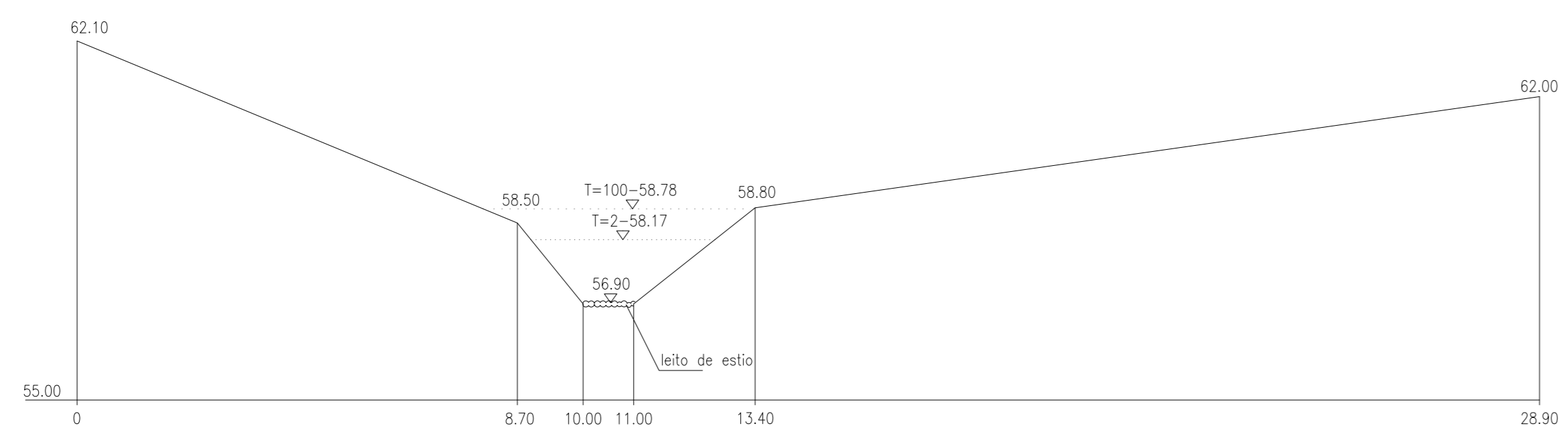
PERFIL C.C



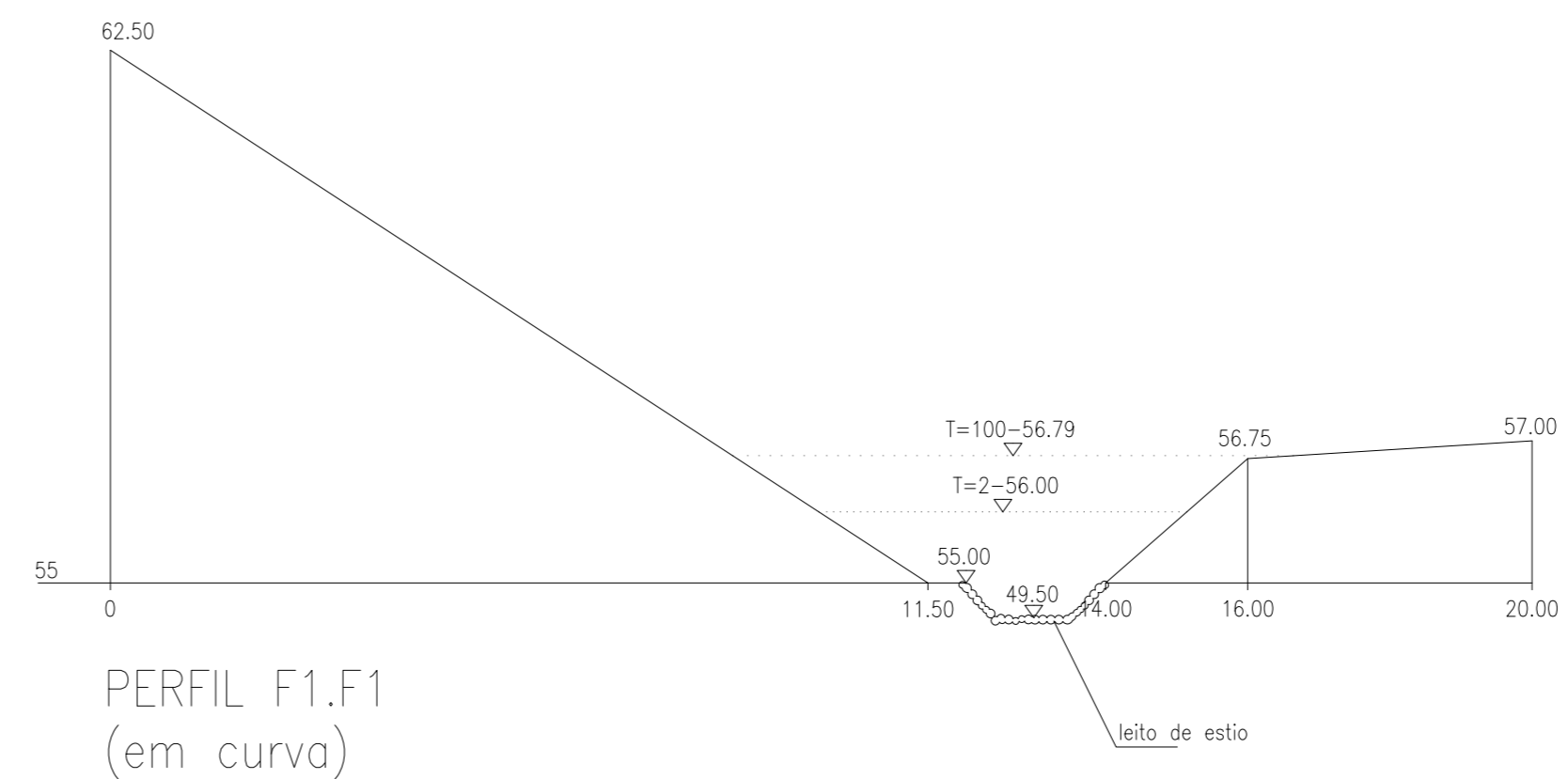
PERFIL D.D
(entrada da curva)



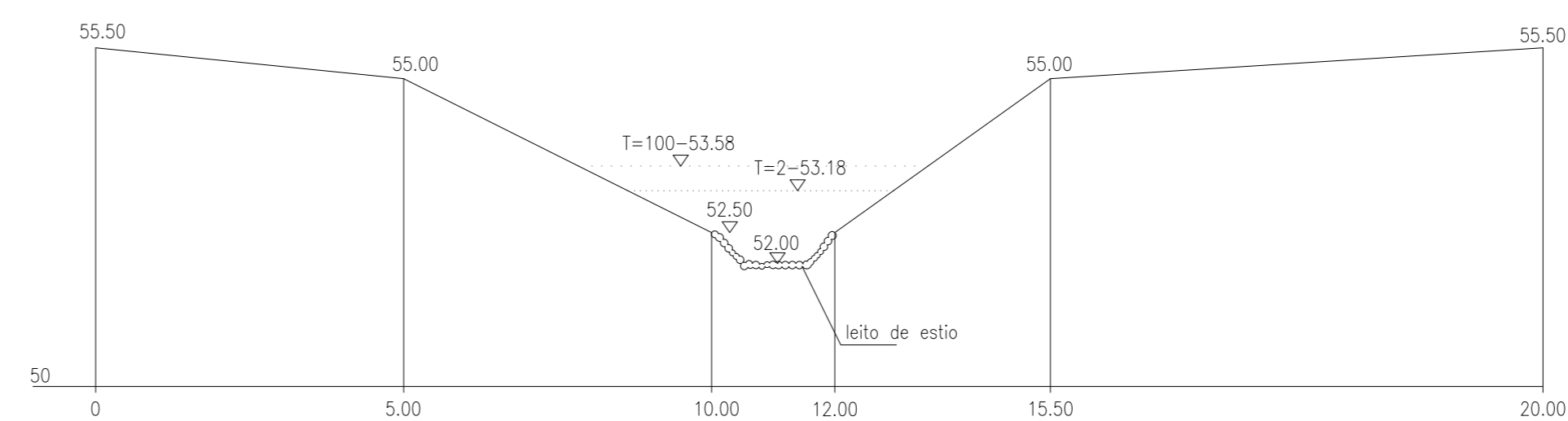
PERFIL E.E
(meio da curva)



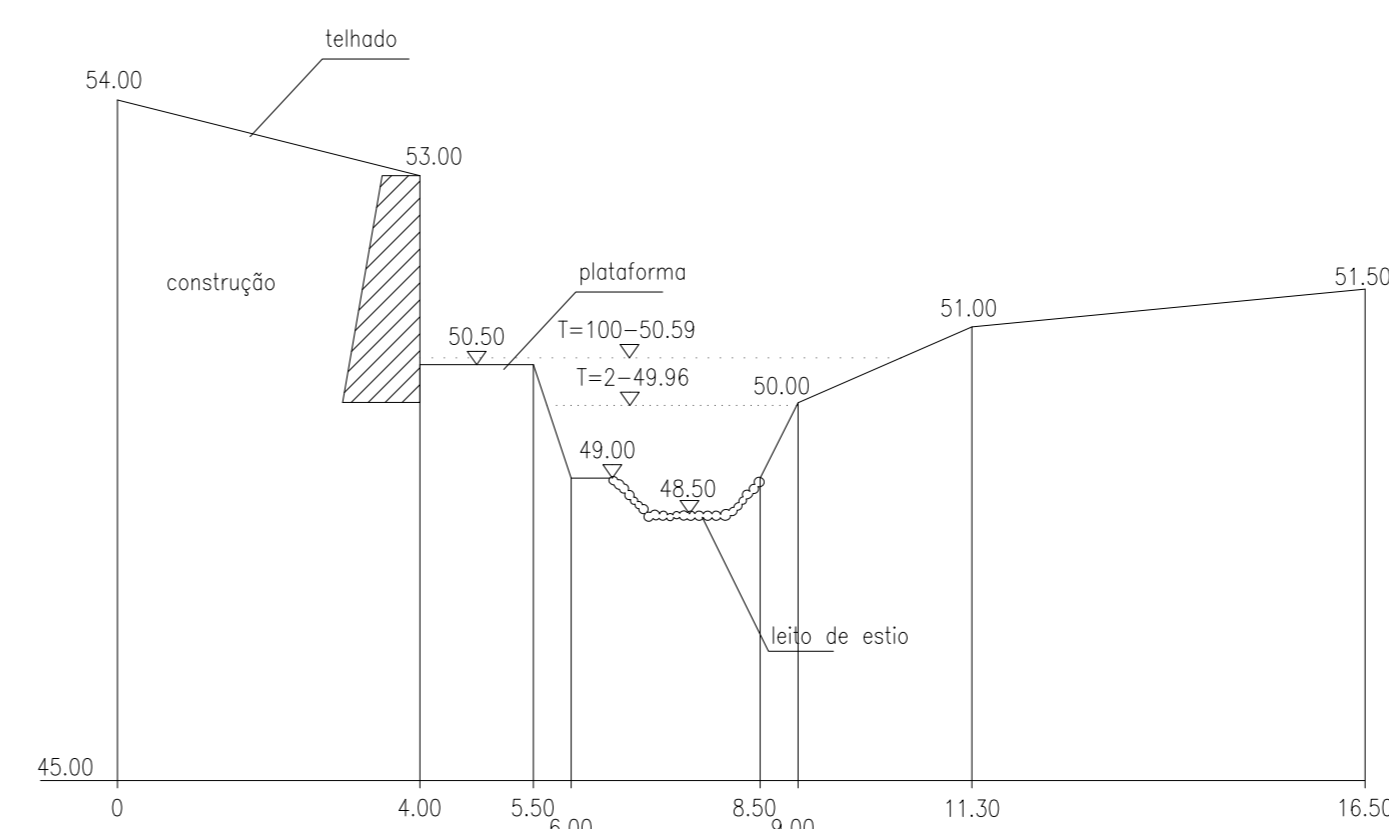
PERFIL F.F



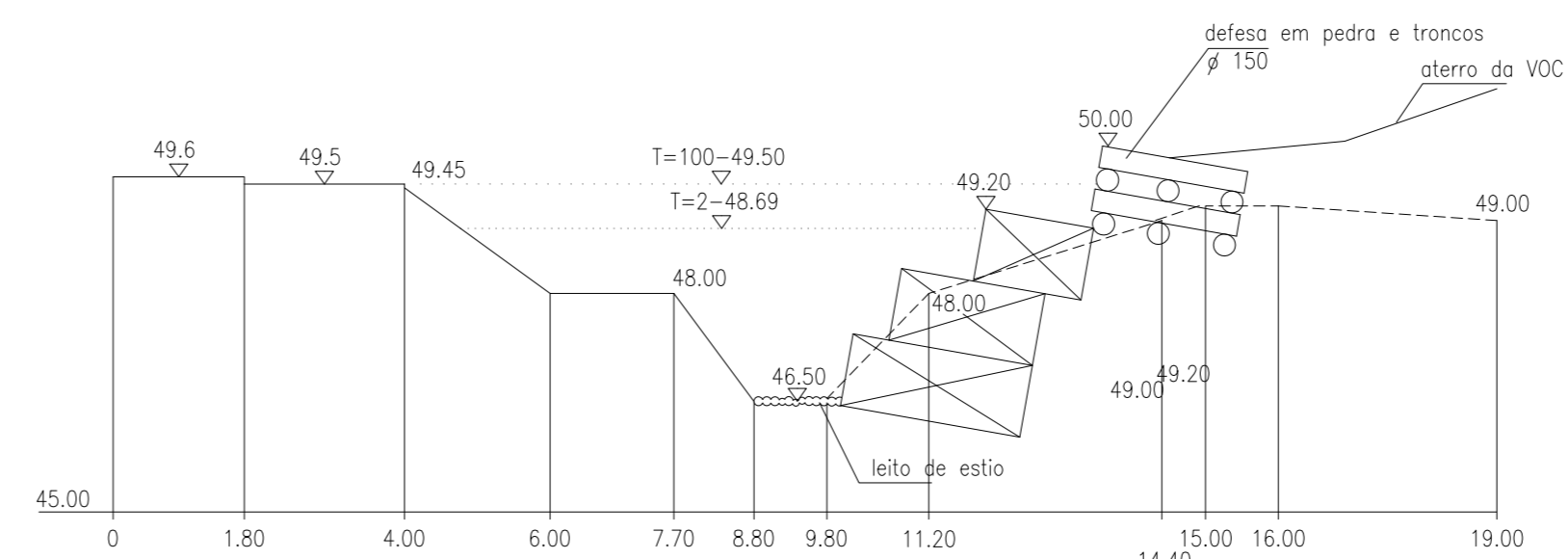
PERFIL F1.F1
(em curva)



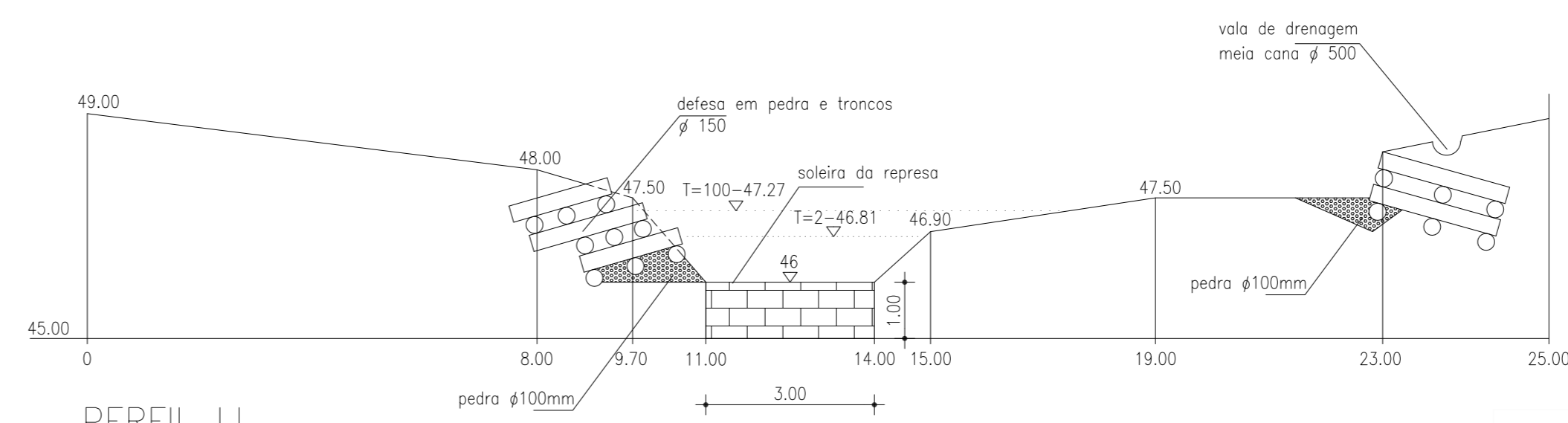
PERFIL F2.F2
(fim da curva/início da recta)



PERFIL G.G
(confrontação com construção)



PERFIL H.H



PERFIL I.I
(represa)

SIMBOLOGIA

- 41.00 --- Terreno original
- Rosta de canal em blocos de pedra 100/300
- ⊗ Gabiões
- ⊞ Defesas reticuladas em troncos e pedras
- ⊞ Barreira de açude existente
- T=100-41.19 ▽ Nivel máxima da cheia centenária T=100
- T=2-40.90 ▽ Nivel de cheia média Bi-Anual T=2
- ▨ Muro existente

Cascais Câmara Municipal
D.P.E. Departamento de Planeamento Estratégico

DORT Divisão de Ordenamento de Território

Parcelas:

Colaboração:

Obs: >

Assunto: **VIA ORIENTAL NO CONCELHO DE CASCAIS**
TROÇO 1
 VALORIZAÇÃO E REABILITAÇÃO DA RIBEIRA DE SASSOEIROS
 - PROJECTO DE HIDRÁULICA -
 Local: **SASSOEIROS - CARCAVELOS**

Peça: _____

PERFIS TRANSVERSAIS

Fase: **PROJECTO DE EXECUÇÃO**

Versão: >

Escala: **1/100** Data: **MAI 2010** Folha N.º: **V | O | C | - | T | 1**

O Técnico: **FREDERICO BROTTAS CARVALHO** **P | E | - | 0 | 7 | 2**

Código: **0 | 0 | 5 | - | 0 | 1**

